



10 ductos cosméticos en general, desinfectantes, productos
terapeuticos y medicinales y en general cualquier líquido,
sea cual fuere su composición y finalidad, que haya de -
aplicarse sobre la piel humana o de los animales o sobre
cualquier superficie. En todos estos casos, el nuevo fras
15 co que vamos a describir resulta notablemente apropiado
por aplicar el líquido dosificado en una fina capa de hu-
medad muy uniforme y regular, sin posibilidad de que se
vierta, o se aplique en exceso, con el consiguiente aho-
rro del contenido.

20 Otra importante particularidad de este nuevo -
frasco es que su manejo para la aplicación del contenido
resulta muy fácil y cómoda, permitiendo incluso su apli-
cación en lugares poco accesibles.

25 El frasco objeto del Modelo se fabricará prefe-
rentemente en plástico, pero ésto no excluye la posibil-
dad de que se fabrique también en cualquier otro material
de posible aplicación, tal como metálico, de cristal, de
goma, etc..

30 En esencia, el frasco a que nos referimos, den-
tro de su aspecto general de botellín de cualquier forma
y dimensión, tiene la particularidad de que en la parte
interna de su cuello posee un resalte en forma de aleta -
circular, alrededor de todo su dintorno, la cual, en com-
binación con una ligera curvatura hacia adentro de sus pa
35 redes internas, cerca del borde, hacen que el cuello del
frasco se convierta en su interior en una alojamiento apro-
piado de una bola o esfera que va introducida en dicho cue-
llo, sobresaliendo un casquete por su boca, de modo que -
puede girar dentro de su alojamiento y transmitir, por con



40 tacto directo de dicho casquete externo con la piel o su-
perficie sobre la que se desee aplicar, el líquido conte-
nido en su interior que baña a la bola o esfera, cuando -
el frasco se invierte boca abajo, que es la posición ade-
cuada para su empleo.

45 Para que las características generales que deja-
mos expuestas puedan comprenderse mas fácilmente, se acom-
paña una lámina de dibujos en la que se representa un ejem-
plo de realización de uno de estos frascos, el cual debe
ser interpretado ampliamente y sin limitación alguna por
50 su condición de elemento aclaratorio susceptible de adop-
tar otras formas sin alterar lo esencial de sus caracterís-
ticas.

En los mencionados dibujos sus figuras represen-
tan como sigue:

55 Fig 1.- Vista lateral en alzado del frasco des-
tapado, con su tapón situado en la par-
te superior y medio seccionado, para que
se aprecie su constitución interna.

60 Fig 2.- Sección vertical del cuello y boca del
frasco, sin la válvula o elemento apli-
cador.

Fig 3.- Sección vertical del frasco, desprovisto
del tapón y en la posición de uso.

65 En cuanto a las partes y elementos de este nue-
vo frasco se señalan en los referidos dibujos con las si-
guientes acotaciones: el frasco o recipiente propiamente
dicho se señala con -1-, con la salvedad de que, aun cuan-
do en los dibujos es de forma cilíndrica, puede tener otra
cualquiera. La base del cuello del frasco se señala con -2-



70 y en él vemos las espiras de rosca -3- para roscar en -
ellas-el tapón -4-. El cuello del frasco se designa con -
-5- y en su parte interna vemos el saliente o escalón cir-
75 cular -6- que en su unión con las paredes internas del -
cuello -5- adopta superficies curvas para formar una cu-
na o asiento cóncavo para la esfera o bola -7- que va alo-
jada en el referido cuello -5- tapando la boca del fras-
co, pero no de un modo hermético, puesto que su alojamien-
to aquí le resulta holgado de modo que puede girar si se
80 roza el casquete que asoma al exterior sobre cualquier -
superficie. En el tapón -4- se señala también el nervio
circular -8- que forma un anillo para que el tapón se apo-
ye sobre la bola -7- y obligue a ésta a presionar sobre
su asiento -6-, cerrando el paso del líquido.

85 Como puede comprenderse después de lo dicho, si
destapamos el frasco y lo invertimos según la figura 3,
el líquido de su interior estará en contacto con la bola
-7- y si restregamos ésta sobre la piel o sobre cualquier
otra superficie, la bola girará dentro de su alojamiento,
ofreciendo al exterior la superficie humedecida que antes
90 estaba dentro, de modo que va humedeciendo el lugar que
se roza con la bola -7-, siendo éste un sencillo y cómodo
procedimiento para aplicar cualquier líquido sobre -
cualquier superficie

N O T A
=====

95 Los puntos no conocidos ni practicados en Es-
paña que se presentan para su reivindicación en este Mo-
delo de Utilidad, son:

1º.- Nuevo frasco, caracterizado porque en las



100

superficies internas de su cuello tiene practicado un escalón circular en forma de aleta, alrededor de su dintorno, con superficie curva de unión a las paredes, constituyendo un asiento cóncavo, que se completa con una ligera curvatura de las paredes del cuello inmediatas al borde.

105

2º.- Nuevo frasco, caracterizado porque sobre el asiento cóncavo de la precedente reivindicación y alojada en el interior del cuello del frasco, se dispone una esfera de tal modo que resulte holgada en su alojamiento y asome al exterior un casquete, con lo cual, al rozar y restregar dicho casquete sobre cualquier superficie, transmite a ésta la humedad y líquido con el que está la esfera en contacto por su parte interna, trasladando la humedad y líquido al exterior al girar la esfera, la cual queda retenida en el interior del cuello por la curvatura y ligero extrangulamiento de la boca del mismo. Y

110

115

3º.- "NUEVO FRASCO", de conformidad en un todo en lo esencial y fines industriales a lo descrito en la precedente memoria descriptiva y gráficamente representado en los adjuntos planos para su mejor comprensión.

Esta memoria consta de CINCO hojas escritas o mecanografiadas por una sola cara a doble espacio en 118 líneas.

Valencia, 16 de enero de 1961

Por autorización de los interesados.

JOSE LOPEZ
P. P.

Fig. 1

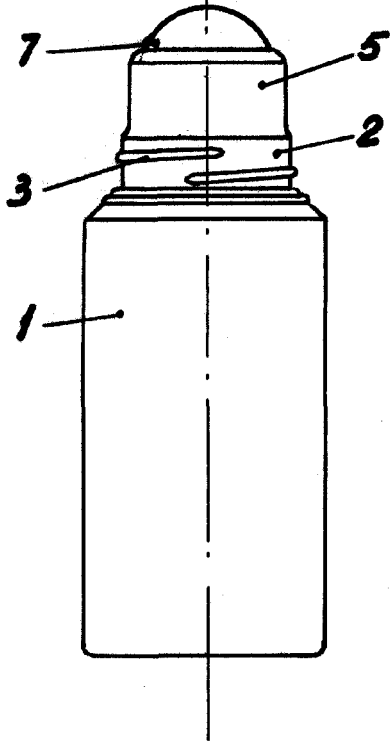
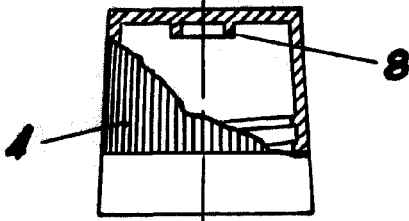
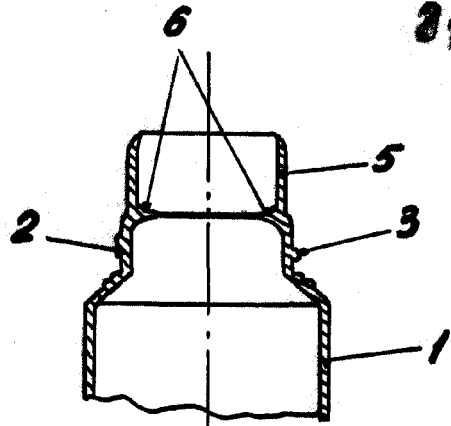
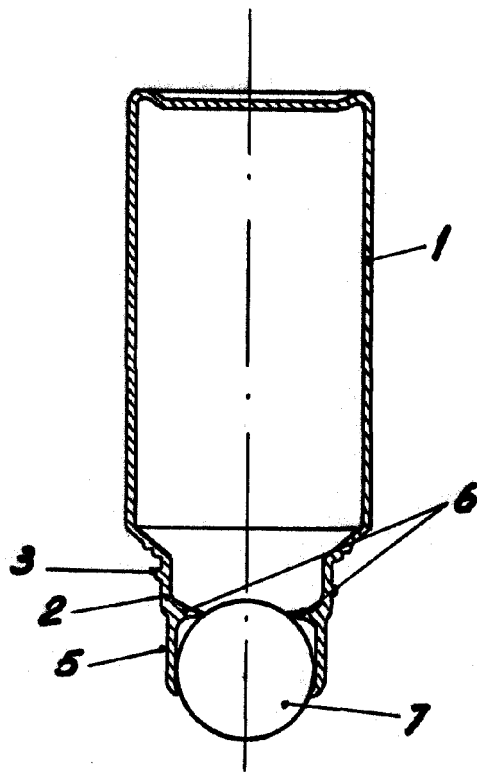


Fig. 2



315

Fig. 3 85479



ESCALA VARIABLE

VALENCIA, ENERO 1967
P.A. JOSE LOPEZ
P.P.

A large, stylized handwritten signature or scribble that overlaps the printed text and extends across the bottom of the page.