

**M O D E L O
D E
U T I L I D A D**

a favor de Don Jaime CONANGLA OROMI, de nacionalidad española, residente en Barcelona, Calle Marresa, 4, por "PERFIL COMPUESTO PARA GUARDACANTONES".

- . -

MEMORIA DESCRIPTIVA

La presente invención se refiere a un perfil compuesto para guardacantones, de ejecución, montaje y colocación sumamente sencillos y fáciles, el cual, de presentación atractiva se caracteriza por constituir una protección eficaz, sólida y al propio tiempo elástica, para toda clase de aristas, por lo que resulta práctico y decorativo.

El indicado perfil compuesto consiste, esencialmente en un perfil rígido, de sección en L que, tiene los extremos de sus alas acoplados a presión en la cara

5. externa del ala mayor y más gruesa de otro perfil de sección en L, que es de naturaleza elástica. Este presenta el efecto, en la inmediación de los bordes de la citada ala, sendas entallas, divergentes hacia el interior, en las que se introducen los extremos libres de las alas del perfil menor.

10. Eventualmente las paredes externas de las entallas citadas, con mayor extensión la de la inmediata al ala, se continúan en sendas prolongaciones, que aseguran la sujeción del perfil acoplado y suavizan su convexidad.

15. Para la mejor comprensión de cuanto se indica en la presente memoria descriptiva se acompaña un dibujo en el que, tan sólo a título de ejemplo, se representa un caso práctico de realización de un perfil, de acuerdo con la invención.

20. En dicho dibujo: la figura 1 muestra una vista en perspectiva parcialmente seccionada; la figura 2 una vista de una sección transversal; y la figura 3 una vista análoga a la de la figura 2 con el despiece de los dos elementos que la componen.

25. El aludido perfil compuesto está constituido por dos perfiles simples de sección en "L", designados, de alas -1-, -2- y -3-, -4-, respectivamente, de los cuales el primero, mayor, es de naturaleza elástica, en tanto que el segundo es rígido.

El perfil mayor, cuya ala -1- es gruesa, presenta en la cara externa de la misma y en la inmediación

de sus bordes sendas entallas -5- y -6-, que se extienden, con profundidad apropiada, a todo lo largo del perfil. La pared externa de dichas entallas, en el caso particular que nos ocupa, se continúan en sendas prolongaciones, -7- y -8-, curvadas por su cara externa, de las que la primera, -7- abarca una extensión, relativamente considerable en relación con la otra. En las ciudades entallas -5- y -6- se acoplan los extremos de las alas -3- y -4- del perfil menor, el cual queda perfectamente sujeto en ellas, en virtud de la consistencia del material y de la peculiar disposición de las puestas externas.

Como se deduce de la descripción hecha y por la observación del dibujo la colocación del perfil descrito sobre una arista cualquiera se realiza por acoplamiento y fijación, por medios adecuados de índole apropiada a su respectiva naturaleza o disposición, de la cara cóncava del perfil simple de alas -1- y -2- sobre las caras determinativas de dicha arista.

Se comprende que serán independientes del objeto de la invención los materiales empleados en los elementos que componen el perfil, siempre que los mismos respondan a las exigencias reseñadas, así como la forma y dimensiones, tanto absolutas como relativas, de los mismos, lugar de emplazamiento de la arista en que se aplique y, en general, todo cuanto no afecte a su esencialidad.

N O T A

Se reivindica como objeto del presente modelo de utilidad:

5. 1. Perfil compuesto para guardacantones, que se caracteriza por estar constituido por dos perfiles simples de sección en "L", desiguales, de los que el menor, de naturaleza rígida, tiene los bordes de sus alas acoplados a presión en la cara externa del ala mayor y más gruesa del otro perfil, que es de naturaleza elástica y presenta al efecto, en la cara externa y en la inmediación de sus bordes, sendas entallas, divergentes hacia el interior del ala, en la que se introducen los extremos libres de las alas del perfil menor, rígido.

10. 2. Perfil compuesto para guardacantones, según la reivindicación 1, que se caracteriza por el hecho de que las paredes externas de las entallas y con mayor extensión las de la inmediata al ala correspondiente, se continúan en sendas prolongaciones que aseguran la sujeción del perfil acoplado y mantienen su convexidad.

20. 3. Perfil compuesto para guardacantones.

Todo ello según queda descrito y reivindicado

en la presente memoria que consta de cinco hojas
foliadas, escritas por una sola cara.

Barcelona, a 23 enero de 1961.

Jaime CONANGLA OROMI

D.E.



7675

Fig. 1

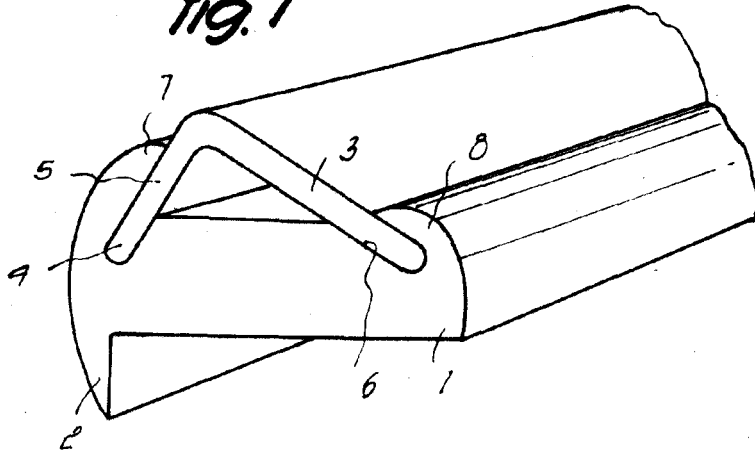


Fig. 2

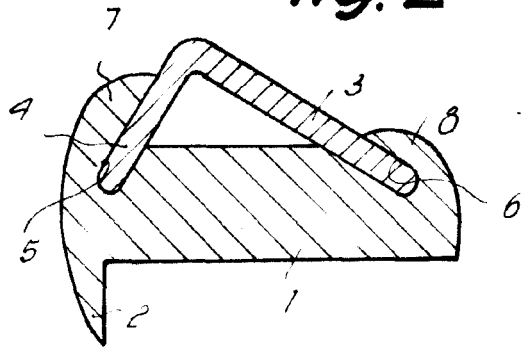
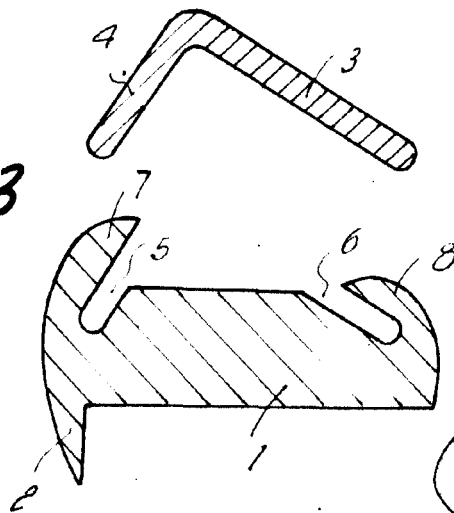


Fig. 3



Barcelona, 23 Enero 1961
Jaime Conangla Oromí

f.a.