



1861

NUM. _____

=====

85467

MEMORIA DESCRIPTIVA

=====

M O D E L O

D E

U T I L I D A D

POR VEINTE AÑOS, EN ESPAÑA, A FAVOR DE DON ANICETO
ALAPONT AGUIRRE, DE NACIONALIDAD ESPAÑOLA, CON DO-
MICILIO EN I R U N (Guipúzcoa), Ciudad Jardín,

p o r :

"Un nuevo flotador para depósitos de agua".

-----:oOo:-----



85407

El invento concierne a un nuevo flotador que cierra automáticamente la entrada de agua en los depósitos o cisternas, una vez que la misma alcanza el nivel deseado, ofreciendo la condición ventajosa de poderse acoplar directamente a la tubería de alimentación mediante un sencillo tubo vertical y racord, con una estimable economía así en materiales como de mano de obra.

Para la mejor inteligencia del nuevo flotador, un ejemplo de realización se describe seguidamente, ilustrándose se con el dibujo anexo, que muestra un alzado semiseccionado del mismo.

De acuerdo con dicho dibujo, el invento se compone esencialmente de un tubo vertical (B), el cual está provisto en su extremo superior de una pestaña circular contra la que va aplicado un racord (A) de acoplamiento a la tubería de alimentación. El tubo vertical (B) presenta asimismo en su extremidad inferior un tetón con un estrecho agujero pasante en el centro.

El tubo vertical (B) lleva también en su parte inferior un casquillo solidario (C) que, a más de llevar unos agujeros transversales (I) practicados por debajo del extremo inferior del propio tubo vertical (B) y de alojar con holgura un pistón (E) con un taco de goma (F) alojado en su cima, presenta en su parte superior un fileteado externo en el que enrosca una camisa tubular y concéntrica (D) dotada



85467

a su vez de dos orificios transversales que dan paso a la varilla horizontal (G) de una boya (H) montada con juego de palanca sobre un punto de giro de la propia camisa tubular (D).

30 FUNCIONAMIENTO.- Cuando la cisterna está vacía de agua, la boya (H) se encuentra por su propio peso en la parte más baja de su curso oscilante, lo que hace que, merced a la varilla (G), el pistón (E) deje de obturar el agujero central que tiene el tetón inferior del tubo vertical

35 (B) y el agua pase a través de dicho agujero central y, luego, de los transversales (I) del casquillo (C), para verterse por último en la cisterna o depósito. Y, una vez que el agua alcanza el nivel propuesto, la boya, al flotar, levanta por medio de la varilla (G) el pistón (E), el cual cierra

40 el paso del agua por aplicación del taco de goma (F) de su alojamiento cimero contra el tetón inferior del tubo vertical (B).

N O T A

=====

En resumen; la patente de MODELO DE UTILIDAD recaerá sobre las reivindicaciones siguientes:

45

1. Un tubo flotador para depósitos de agua, que integra un tubo vertical provisto en su extremo superior de una pestaña circular y un racord de acoplamiento a la tubería de alimentación aplicado contra dicha pestaña circular, presentando asimismo el referido tubo vertical en su extre
- 50



85487

midad inferior un tetón con un estrecho agujero pasante en el centro.

2. Un nuevo flotador para depósitos de agua, según la reivindicación 1, en que el tubo vertical de acoplamiento a la tubería de alimentación lleva en su parte inferior un casquillo solidario, el cual, a más de llevar unos agujeros transversales practicados por debajo del extremo inferior del propio tubo vertical y de alojar con holgura un pistón con un taco blando y elástico alojado en la cima, presenta en su parte superior un fileteado externo en el que enrosca una camisa tubular y concéntrica.

3. Un nuevo flotador para depósitos de agua, según la reivindicación 2, en el que la camisa concéntrica está dotada de dos orificios transversales en los que aloja, con juego de palanca, la varilla horizontal de una boya de accionamiento automático del pistón que cierra o deja practicable el paso del agua del tetón inferior del tubo vertical de acoplamiento a la tubería de alimentación.

4. "UN NUEVO FLOTADOR PARA DEPOSITOS DE AGUA", sustancialmente como queda descrito y representado en esta Memoria, que consta de cuatro hojas mecanografiadas por una sola cara, y una lámina de planos.

Madrid, 30 de Enero de 1961

DON ANICETO ALAPONT AGUIRRE

P. A.

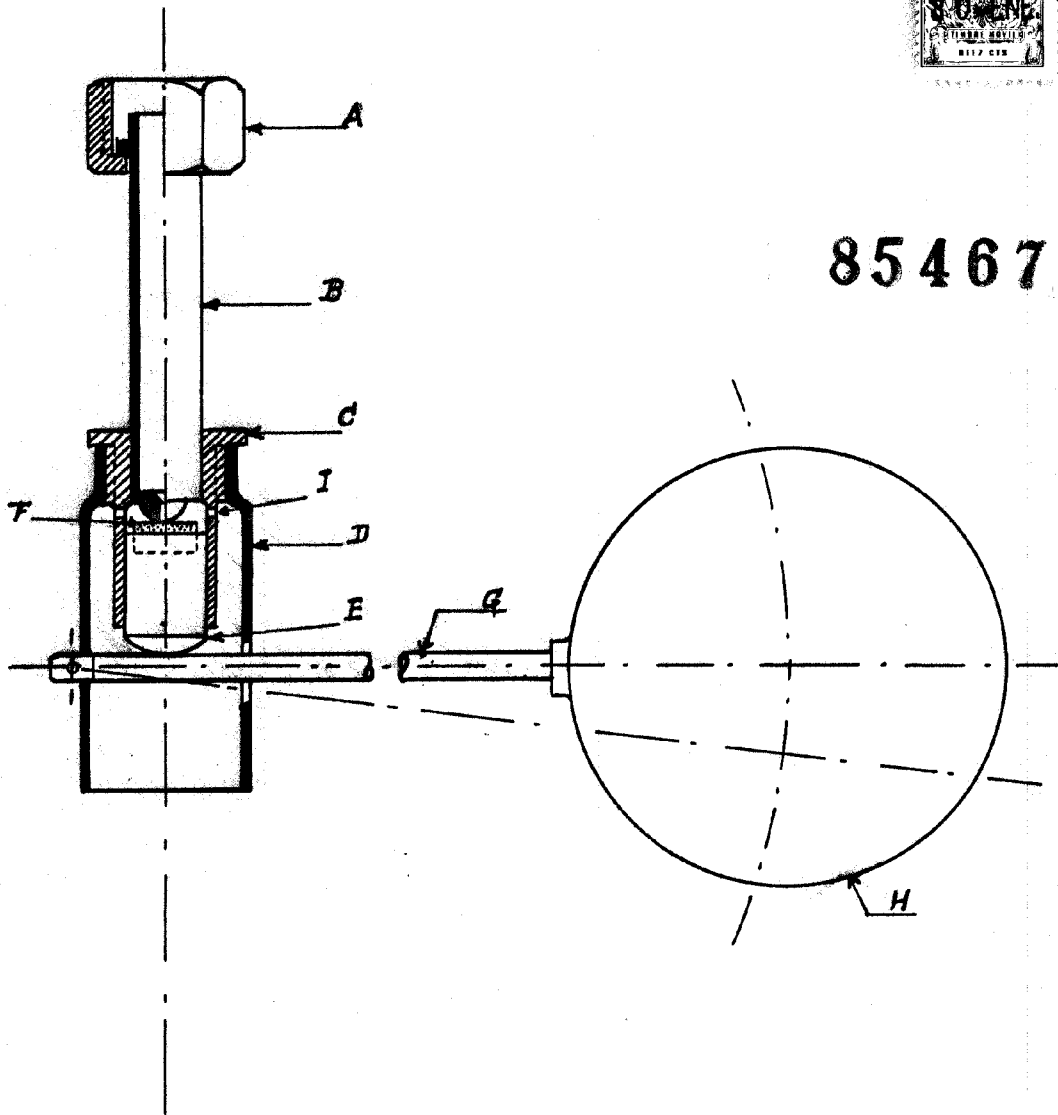
JOSE RUIZ GRANADOS SARGENT
P. A.

J. Ruiz Granados



1961

85467



ESCALA VARIABLE

Madrid, 30 ENE. 1961

JOSÉ RUIZ-GRAMADOS INGENIERO

IND. A.

L. P. A.