

85456

85456



MODELO DE UTILIDAD

por "UN ENCENDEDOR PERFECCIONADO", a favor de Don Rafael Ribal Sabio, de nacionalidad española, residente en Berga (Barcelona), Paseo de la Paz, nº. 1. - - - - -

MEMORIA DESCRIPTIVA

5 El presente Modelo hace referencia a un encendedor perfeccionado, concretamente de los comprendidos en el grupo de los que utilizan combustibles gaseosos, dotándolo de una nueva modalidad estructural, que le aporta unas cualidades de más depurada comodidad en su funcionamiento y mayor rendimiento.

10 Partiendo del hecho conocido de que tales encendedores requieren la pulsación conjunta de dos resortes distintos, para lograr su funcionamiento, y de que hallándose en lugares distanciados o en distinto plano, precisan de la movilidad consecutiva de dos dedos distintos de la mano del usuario, y consi-



85456

derando este hecho como una anomalía poco práctica, es por lo que el solicitante resuelve la mejora de establecer entre los dos movimientos, una simultaneidad equivalente a un solo rozamiento del dedo pulgar para producir correlativamente la proyección de la chispa y la afluencia del gas con lo que se consigue un ahorro considerable de gas combustible.

La consecución de este perfeccionamiento, da lugar desde el punto de vista mecánico a reagrupar los distintos elementos de mando, en un reducido espacio, que para la más lógica comodidad de la indicada intervención del pulgar, deberán situarlos en la cara superior del cuerpo constitutivo del encendedor.

Para proceder a su descripción nos auxiliaremos de los dibujos adjuntos donde se representa tan solo a título de ejemplo no limitativo, un caso de realización del objeto del Modelo.

De la vista conjunta del encendedor dibujado en alzado en la Fig. 1, se comprende la posición central del conducto -5-, portador de la piedra de ignición -6-, el cual parte desde la cara superior donde tiene el tornillo obturador -7-, para efectuar sus renovaciones y cuidado, elevándose por todo el cuerpo -8-, hasta situar su rodela de fricción -9-, en la cara superior, en una zona fundamentalmente intermedia entre el botón pulsador de la salida del gas -10-, y la propia boquilla de proyección -11-.

La Fig. 2, que dibuja la planta superior corrobora esta disposición, y la Fig. 3, esquematiza con más amplitud la distribución de los elementos situados sobre el tabique transversal -12-, con el que se recubre y aísla el espacio interior del cuerpo del encendedor.

La rodela -9-, que es la que genera las chispas, ocupa una situación central, teniendo a cada lado las pestañas-soporte en



85456

las que se apoya el pasador que sustenta a las tres ruedas, ya que a cada lado de la rodela se equipa con otras dos ruedas -13- y -13a-, de mayor diámetro y que son por tal razón las que reciben la acción directa de la yema del pulgar, teniendo un moleteado curvado y amplio que suaviza el contacto del dedo. También se oculta la rodela -9-, en sus zonas superior y posterior, por contar con una plaquita curvada -14-, que llena el espacio entre las dos poleas y se solidariza con inmovilidad sobre otro soporte interno -15-, que es el que da guía y regularidad al descenso del botón pulsador -10-; soporte que soldado al tabique -12-, retrocede para dejar paso al vástago inferior del botón y contener al resorte de muelle -16-, que es el que garantiza su reacción ascendente. Por debajo del mismo, transcurre con cierta inclinación y rodeando al conducto porta-piedras, una palanca -17-, que va a enlazar con la boquilla terminal del proyector -11-, localizado como es natural bajo el área de acción del chorro de chispas y en el centro del pequeño hogar descubierto que compone el vértice anterior del encendedor.

Como consecuencia de la estructura que se ha descrito, teniendo cojida la caja del encendedor con cualquiera de las dos manos, en la posición en que se dibuja en la Fig. 4, el paso del dedo pulgar en la dirección de delante atrás, su propia presión produce simultáneamente la expulsión de la chispa y la abertura del conducto del gas, puesto que la amplia superficie del botón pulsador se halla inmediatamente en contacto con el mismo dedo.

Descrito suficientemente el objeto del presente Modelo, es de hacer notar que en su realización práctica, podrán variar sus formas, dimensiones, proporciones y disposición de sus elementos, así como los materiales utilizados, sin que por ello se altere



ni modifique su esencialidad.

85456

- N O T A -

- 5 Se reivindica como objeto del presente Modelo de Utilidad:
- 1^o.- Un encendedor perfeccionado, que se caracteriza por estar estructurado en forma que su rodela de fricción generadora de las chispas de ignición, se sitúa en un lugar inmediato e intermedio entre el botón pulsador y la boquilla expulsora del gas, situando los tres elementos localizados en la misma cara superior de la caja del encendedor de tal forma que el mismo dedo impulsor de la rodela de fricción provoque en un solo movimiento el encendido.
- 10
- 2^o.- Un encendedor perfeccionado, según la reivindicación primera, caracterizado porque la citada rodela de fricción cuyo eje-pasador se sustenta en dos pestañas que se elevan verticales y paralelas, solidarias del tabique superior de la caja, se halla flanqueada a ambos lados por dos rodelas semejantes pero de mayor diámetro y de un moleteado más suave y redondeado, que son las que reciben el impulso del dedo transmitiéndolo a la rueda de ignición, que además permanece oculta y aislada por poseer sobre su mitad superior la cobertura de una plancha protectora, que se inicia en el puente posterior interno y siguiendo su contorno superior finaliza a modo de pantalla frente a la zona de proyección de las chispas.
- 15
- 20
- 25

3^o.- UN ENCENDEDOR PERFECCIONADO.

Madrid, 27 de Enero de 1.961.

FERNANDO PERALTE
P.P.
Fernando Peralte

85456

Fig. 1

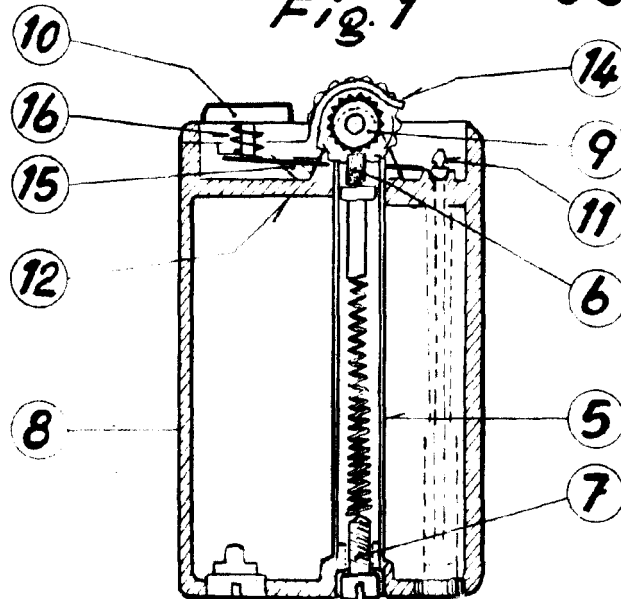


Fig. 2

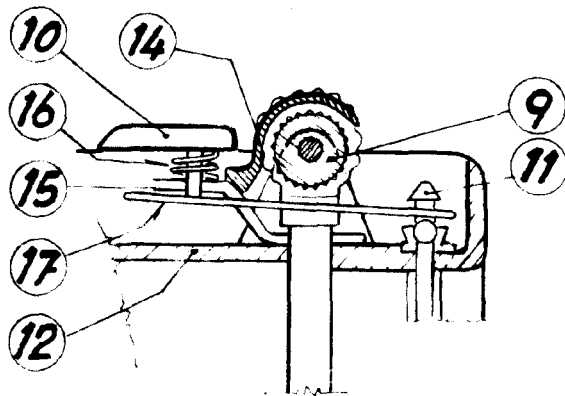
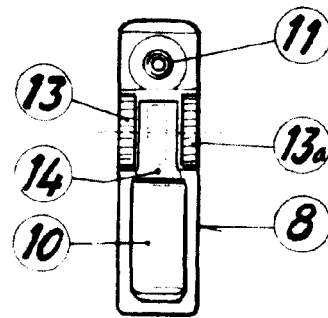


Fig. 3

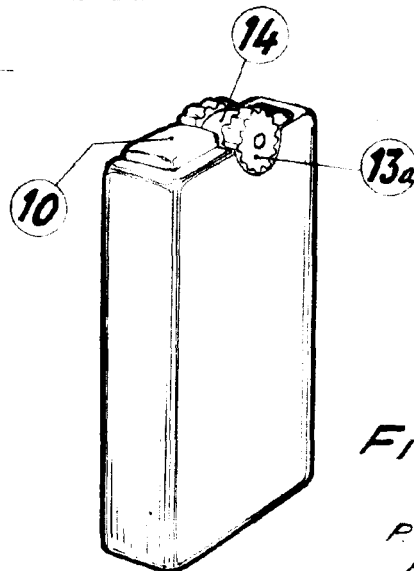


Fig. 4

P.A.
Fernando Peraire

Escala variable