

№ 85453

85453



MEMORIA DESCRIPTIVA  
DE UNA PATENTE DE MODELO DE UTILIDAD POR VEINTE AÑOS EN ES-  
PAÑA A FAVOR DE TORRE, ASPIAZU & CIA S.L., DE NACIONALIDAD  
ESPAÑOLA, RESIDENTE EN BILBAO, Plaza del Gral. Primo de Ri-  
vera 4.

sobre:

NUEVA PUERTA INTERIOR AUTOCLAVE PARA CUBAS DE VINOS Y OTROS  
USOS.



Con la presente solicitud se trata de proteger una nueva puerta interior autoclavable para cubas de vinos y otros usos, con la cual se consiguen grandes ventajas, ventajas que se irán desprendiendo a lo largo de la presente descripción.

5.-

Estas puertas serán construidas en chapa de acero inoxidable para cubas de almacenamiento y trasiego de vinos de todas clases.

10.-

Cuando se procede a la limpieza de las hezes de los vinos y la entrada del hombre en las cubas se instalan puertas que cierran herméticamente, estando ellas construidas a base de materiales no atacados por la oxidación y para conseguir dicho fin con la mayor seguridad se ha creado la puerta de acero inoxidable.

15.-

El tamaño de la puerta puede ser variable de acuerdo con las necesidades de instalación.

Para mejor comprensión de la descripción que sigue se adjuntan dibujos a los cuales se hará constante referencia a lo largo de la misma, siempre a título de ejemplo no limitativo.

20.-

La Fig. 1ª., muestra la puerta en su totalidad, en una ligera perspectiva.

Las Figs. 2ª y 3ª., muestran de frente y de perfil el marco de la puerta que ha de ir empotrado en el hormigón.

25.-

Las Figs. 4ª y 5ª., muestra en sendas proyecciones la puerta con sus bisagras y espárragos de cierre.

Las Figs. 6ª y 7ª., representa la junta de goma en "U" para la consecución del hermetismo total.

30.-

Consiste la presente invención en una nueva puerta interior autoclave para cubas de vinos y otros usos, caracterizada porque la misma está constituida por un marco (1) que se empotra en el hormigón cuyas paredes forman la auto-



clave, cuyo marco presenta un perfil adecuado y forma para su fácil arriostramiento, superponiéndose en dicho marco la puerta propiamente dicha (2) de idéntico contorno, presentando en su centro un vástago roscado (3) donde se introduce un transversal de cierre (4) el cual realiza el cierre hermético al quedar prisionero de la presión que ejerce un volante (5) que una vez atravesado dicho elemento (4) se adhiere perfectamente la puerta al marco quedando hermética toda vez que en la puerta (2) y en forma circundante se dispone una junta de goma (6) que dada su sección en "U" se acopla perfectamente.

10.-

Si bien la forma de ejecución aquí descrita constituye aplicación preferente de la presente invención, podrán introducirse modificaciones de forma y de detalle sin que por ello se altere la esencialidad de la misma que se reivindica en la siguiente

15.-

NOTA

En resumen, la presente solicitud recaerá sobre las siguientes reivindicaciones.

20.-

1ª.- Nueva puerta interior autoclave para cubas de vinos y otros usos, caracterizada porque la misma está constituida por un marco para ser empotrado en las paredes y muros que forman la autoclave, cuyo marco presenta un perfil acanalado de manera que permita una mejor sujeción.

25.-

2ª.- Nueva puerta, según la reivindicación anterior caracterizada porque en el marco citado se coloca la puerta propiamente dicha de idéntico contorno, presentando en su centro un vástago roscado donde se introduce un transversal de cierre el cual realiza dicha función al quedar prisionero de la presión que ejerce un volante y que una vez atravesado el elemento transversal adhiere perfectamente la puerta al marco quedando hermética total-

30.-



85453

mente toda vez que la puerta es dotada de manera circundante de un perfil blando en "U" que facilita su colocación.

3.- NUEVA PUERTA INTERIOR AUTOCLAVE PARA CUBAS DE VINOS Y OTROS USOS.

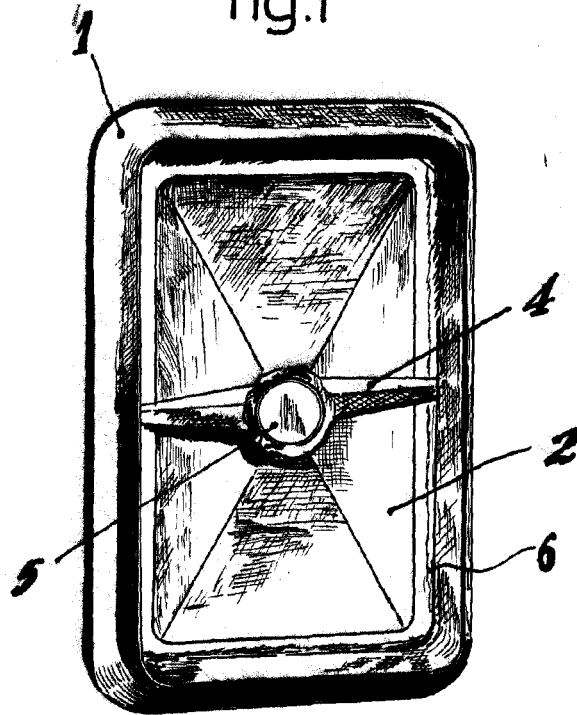
5.-

Según se describe en la presente memoria que consta de cuatro hojas escritas a máquina por una sola cara y dibujos.

Madrid a 28 de enero de 1961



fig.1



85453

fig.2

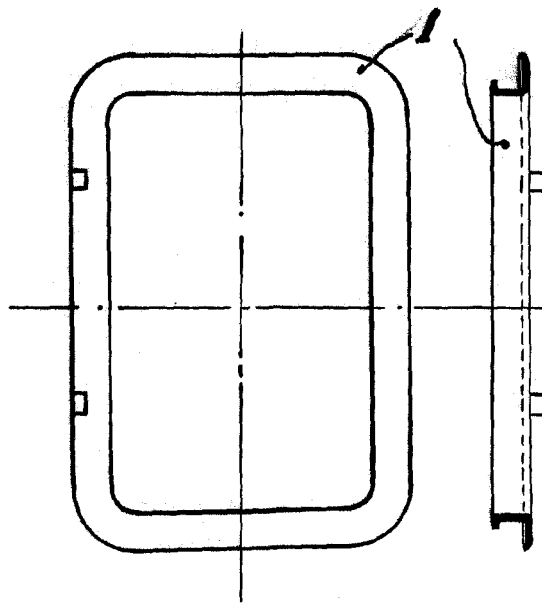
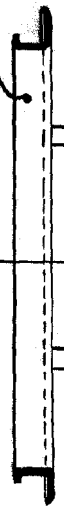


fig.3



ESCALA VARIABLE  
Tasario, ... de 19...  
28 ENE. 1907

28



85453

fig.4

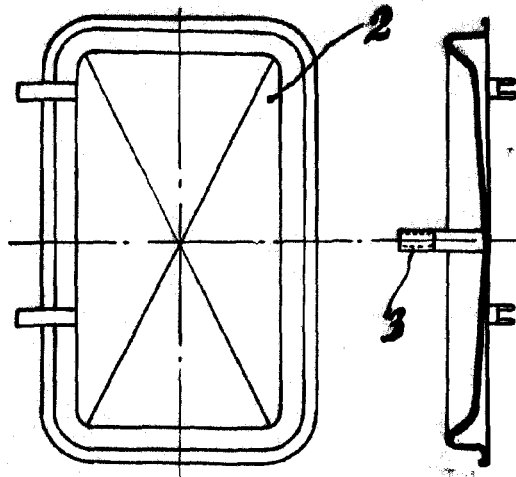


fig5

fig.6

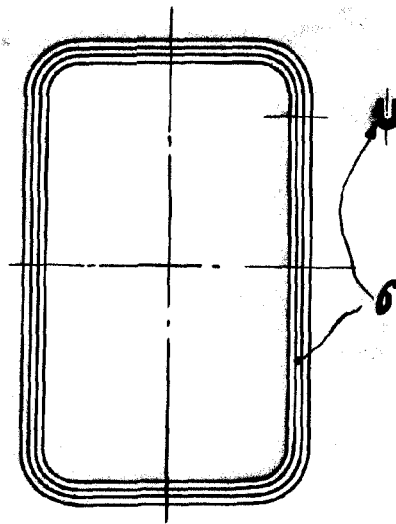


fig.7

ESCALA VARIABLE  
Madrid, ..... de 28 ENE 1961 de 19.....