



85443

85443

MEMORIA DESCRIPTIVA

que se acompaña a la solicitud de registro de un Modelo de Utilidad, por veinte años, en España, por "Nuevo tipo de microinterruptor", a favor de D. Félix Alfredo Embid Romanos y D. Cayetano Martín, ambos de nacionalidad española, domiciliados, respectivamente, en la Avenida de Reina Victoria, nº 31, de Madrid, y en la calle Sierra, nº 16, de Getafe (Madrid).

- - - - -

El modelo, nuevo y desconocido en España, para el que ahora se solicita este registro, presenta importantes diferencias con todos los actualmente conocidos, diferencias que representan señaladas ventajas de funcionamiento y manejo y que consisten, principalmente, en la simplicidad y fácil montaje de sus elementos, coste mínimo y facilidad de acoplamiento a cualquier aparato eléctrico.

Las características diferenciales, sobre todo, las del funcionamiento, se apreciarán y se comprenderán mejor con la descripción del conjunto del aparato que seguidamente se va a efectuar referida a los dibujos de la adjunta hoja de planos, en los que se ilustra un simple y mero ejemplo de realización de carácter no limitativo, por lo que sus variantes de detalle, forma, dimensiones, proporciones, materia, etc., en cuanto no modifiquen sus cualidades esenciales ni determinen la obtención de un resultado industrial nuevo y distinto, deben considerarse incluidas en la



protección implicada en el registro de Modelo de Utilidad que ahora se solicita.

5. La figura 1ª, representa una perspectiva escalonada de las diferentes piezas de que consta el microinterruptor objeto del presente registro.

La figura 2ª, representa una vista de dicho microinterruptor ya montado y en disposición de ser aplicado a cualquier aparato eléctrico, y

10. En la figura 3ª, se representa una vista en planta del microinterruptor.

En dichas figuras se indican:

15. Con el nº 1, la base del mencionado microinterruptor, constituida por un cuerpo cilíndrico de baquelita o de cualquier otro material adecuado, en la que se alojan los contactos fijos, el contacto móvil así como las bornas correspondientes a aquellos.

Con el nº 2, los contactos fijos alojados en el interior de dicha base 1 y colocados en la misma en forma de cruz gamada o svástica.

20. Con el nº 3, las bornas correspondientes a dichos contactos fijos 2, que sobresalen al exterior por la cara o parte inferior de la base 1.

25. Con el nº 4, una hendidura que al efecto lleva practicada la mencionada base 1 en su interior y que con los contactos fijos ya colocados presenta una forma cuadrangular. Esta hendidura está destinada a que en la misma se introduzca el contacto móvil del que mas adelante se hablará.

30. Con el nº 5, otra pequeña hendidura, ésta de forma circular, que asimismo presenta la base 1 en su interior, concretamente en el centro de la otra hendidura 4. Esta pequeña hendidura sirve para que en ella se introduzca y gire el extremo de una guía helicoidal que también se describirá.

Con el nº 6, unas muescas o rebajes que, diametralmente opues-



tas, lleva practicadas la base 1 en su superficie circular o perimetro, muescas o rabajes que se prolongan por la cara inferior de dicha base. Estas muescas sirven para que en ellas se acoplen y se sujeten los extremos de una abrazadera destinada a sujetar la tapa a la base del microinterruptor formando un cuerpo único.

5.
Con el nº 7, un contacto móvil de bronce fosforoso, destinado a alojarse, como ya se ha dicho, en la hendidura cuadrangular 4. Dicho contacto presenta la forma de una cajeta cilíndrica sin tapa con un orificio o taladro central del que arrancan, cuatro pequeñas muescas, diametralmente opuestas dos a dos, y cuyos lados aparecen cortados y arrollados en parte uno sobre el otro en forma de molinete.

10.
Con el nº 8, el citado orificio o taladro central del contacto móvil que es atravesado por un extremo de la guía helicoidal.

15.
Con el nº 9, las muescas que al efecto presenta dicho contacto móvil 7 y en las que se apoya la guía helicoidal de tal manera que al girar ésta gire también ese contacto móvil.

20.
Con el nº 10, los lados del contacto móvil cortados y doblados en forma de "S" cuyos extremos al girar dan lugar al cierre o apertura del circuito eléctrico al entrar o no en conexión con los contactos fijos 2.

Con el nº 11, una guía helicoidal con uno de sus extremos rematado en forma de cruz.

25.
Con el nº 12, el brazo vertical del extremo rematado en forma de cruz de la guía helicoidal que, atravesando el orificio o taladro central 8 del contacto móvil 7, se aloja en el interior de la hendidura circular 5 de la base 1.

30.
Con el nº 13, los brazos horizontales o aletas del mencionado extremo rematado en forma de cruz de la guía helicoidal 11 que apoyándose en las muescas 9 del contacto móvil 7 obliga a girar a éste.

Con el nº 14, un muelle o resorte en el que se introduce la



citada guía helicoidal 11, excepto su extremo terminado con forma de cruz.

5. Con el nº 15, una arandela metálica con cuatro pequeños salientes diametralmente opuestos dos a dos y provista en su centro de una ranura sensiblemente rectangular en la que se introduce el extremo de la guía helicoidal opuesto al rematado en forma de cruz.

10. Con el nº 16, un pulsador constituido por un cuerpo cilíndrico, de baquelita o de cualquier otro material adecuado, abierto por uno de sus extremos para que por el se introduzca parte de la guía helicoidal al presionarse el muelle o resorte 14. Este pulsador presenta en ese extremo abierto un ligero reborde que actúa del tope para que no pueda salirse de la tapa del microinterruptor en la que se introduce.

15. Con el nº 17, la tapa del microinterruptor constituida asimismo por un cuerpo cilíndrico hueco de baquelita roscado exteriormente y abierto por sus extremos que presenta por uno de ellos un saliente circular en forma de arandela que se ajusta a la base 1. Uno de los extremos de dicha tapa adopta la misma forma exterior que la arandela metálica 15 con objeto de que esta discurra por su interior. El extremo opuesto, también abierto, es de menor diámetro para así impedir que el pulsador 16 que se introduce por el otro extremo se salga de la tapa .

20. Con el nº 18, una arandela metálica dotada de unos brazos del mismo material doblados en su parte extrema en ángulo recto que acoplándose a la tapa y rebajes 6 de la base 1, sujetan perfectamente entre sí dicha tapa y base dando lugar a un solo cuerpo.

25. Con el nº 19, una tuerca metálica que sirve para, acoplado en principio el microinterruptor al aparato eléctrico en cuestión, sujetar aquel a éste perfectamente, al mismo tiempo que cumple unos fines estéticos, pues tengase en cuenta que acoplado el microinterruptor lo único que de él se ve al exterior es dicha tuer-

30.



ca y el pulsador que sobresale de la misma.

Hecha la anterior descripción de las diferentes piezas de que consta el microinterruptor y el montaje de las mismas su funcionamiento es el siguiente:

5. Procediendo a presionar el pulsador 16 se obliga a que éste se deslice por el interior de la tapa 17 y a que la arandela metálica 15 alojada en el interior de dicha tapa, comprimiendo el muelle o resorte 14, de lugar a que la guía helicoidal 11 efectúe un pequeño giro arrastrando consigo, a través de los brazos 13
10. apoyados en las muescas 9, al contacto móvil 7 de tal manera que al entrar en conexión los lados 10 con los contactos fijos 2 que aparecen colocados alrededor de dicho contacto móvil se produzca el cierre del circuito eléctrico. Bastará efectuar una nueva presión en el pulsador 16 para que al girar nuevamente el contacto
15. móvil a través de la guía helicoidal la conexión anterior no se produzca lográndose con ello la apertura del circuito. De esta manera mediante repetidas presiones del pulsador se conseguirá el cierre o apertura del circuito según que en los sucesivos giros del contacto móvil los lados o extremos de éste entren o no en
20. conexión con los contactos fijos alojados en el interior del microinterruptor y dispuestos en forma de cruz gamada o svástica alrededor de dicho contacto móvil.

N O T A

25. Descrito suficientemente el objeto del presente modelo de utilidad, sus distintas partes y su funcionamiento, se declara que lo que constituye su esencialidad y para lo que se pide la correspondiente protección es lo que se concreta en las siguientes reivindicaciones:

30. 1ª.- Nuevo tipo de micro interruptor caracterizado por estar constituido por una pieza cilíndrica en la que van alojados unos contactos fijos con sus correspondientes bornas que sobresalen al exterior, llevando, además, practicadas dos aberturas, una de



mayor tamaño que la otra, destinadas a que en las mismas se alojen, respectivamente, un contacto móvil y uno de los extremos de una guía helicoidal.

5. 2ª.- Nuevo tipo de microinterruptor, según la reivindicación anterior, caracterizado, además, por que el contacto móvil, destinado a alojarse en la abertura de mayor tamaño de la pieza cilíndrica, está constituido por una cajita cilíndrica, sin tapa, con sus lados cortados y doblados en forma de "S", que por su base presenta un orificio central -que es atravesado por el extremo de una guía helicoidal- del que arrancan unas muescas. opuestas dos a dos, en las que se apoyan unas aletas de esa guía helicoidal, de tal manera que, al girar ésta, obliga a girar asimismo al contacto móvil.

15. 3ª.- Nuevo tipo de microinterruptor, según las reivindicaciones anteriores, caracterizado, además, por que la guía helicoidal, que por uno de sus extremos se apoya en la abertura de menor tamaño de la pieza cilíndrica y que va embutida hasta sus aletas, que hacen de tope, en un muelle o resorte, se introduce a su vez por su otro extremo en una ranura central que al efecto presenta una plaquita circular, la cual, al ser presionada por medio de un pulsador, obliga a girar a la guía helicoidal.

25. 4ª.- Nuevo tipo de microinterruptor, según las reivindicaciones anteriores, caracterizado, además, por que esa plaquita circular, provista de cuatro resaltes periféricos opuestos dos a dos, discurre por el interior de una pieza cilíndrica hueca, roscada exteriormente, y abierta por sus extremos y provista en uno de éstos de un saliente también circular, que ajusta sobre la otra pieza cilíndrica interior y portadora de los contactos.

30. 5ª.- Nuevo tipo de microinterruptor, según las reivindicaciones anteriores, caracterizado, además, por que la pieza cilíndrica superior, en la que se introduce el pulsador del conjunto, que sobresale por uno de sus extremos, lleva practicadas en su inte-



rior unas muescas longitudinales, opuestas dos a dos, por las que se deslizan los resaltes periféricos de la plaquita circular, de forma que ésta no gire libremente.

5.

6ª.- Nuevo tipo de microinterruptor, según las reivindicaciones anteriores, caracterizado, además, por que la unión de ambas piezas cilíndricas, superior e inferior, se fija por medio de una abrazadera cuyos extremos se ajustan a unas escotaduras que al efecto presenta la pieza cilíndrica inferior, roscándose sobre la superior una tuerca que sujeta el microinterruptor al aparato al que se aplique.

10.

7ª.- Nuevo tipo de microinterruptor.

Todo según se describe y reivindica en la presente Memoria que consta de siete hojas foliadas y escritas a máquina por una sola de sus caras y se representa en la adjunta hoja de planos.

Madrid, 26 de enero de 1.961.

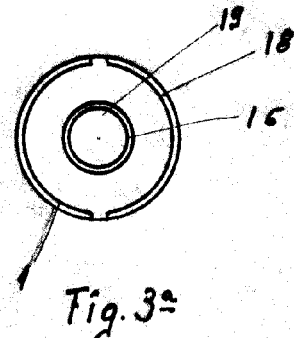
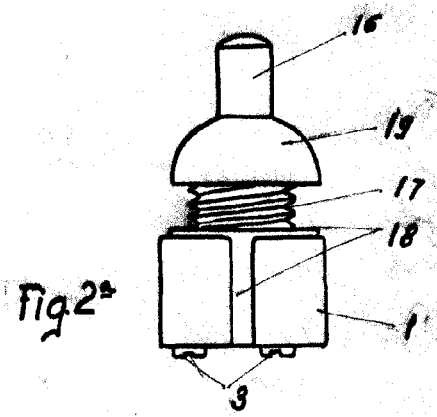
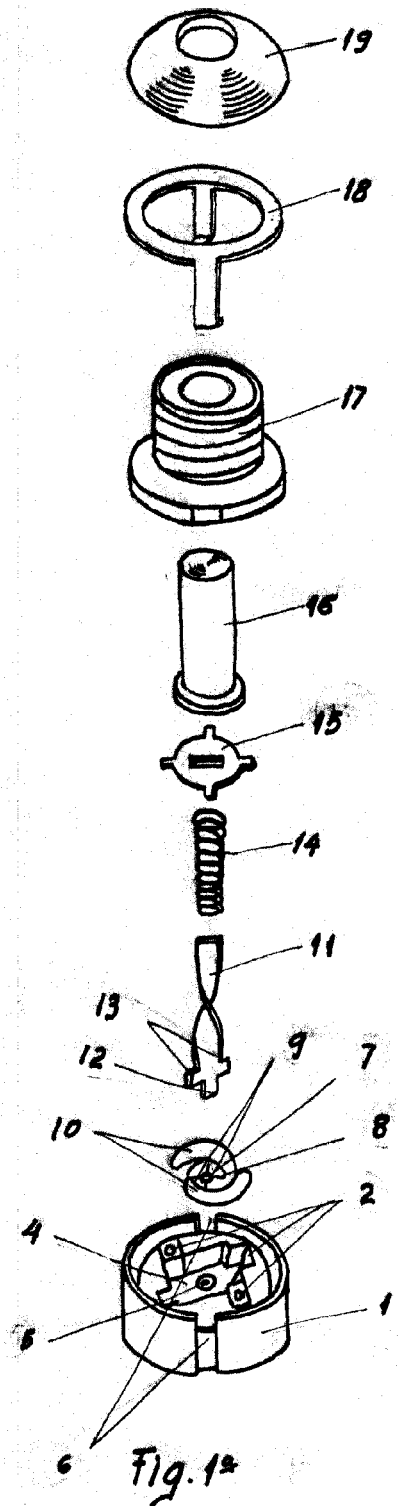
EL AGENTE,

Félix Alfredo Embid Romanos
Cayetano Martín

85443 HOJA UNICA



85443



ESCALA VARIABLE
Madrid, 26-enero-1.961
El Agente