

85442

M O D E L O  
D E  
U T I L I D A D

por "MESA PLEGABLE PERFECCIONADA", a favor de DON ANTONIO RODRIGUEZ FERNANDEZ, residente en Barcelona, calle de Muntaner nº 94, pral. 2ª.

= . =

MEMORIA DESCRIPTIVA

El presente modelo de utilidad se refiere a una mesa plegable perfeccionada.

5. Esta mesa se caracteriza porque una vez montada es de gran rigidez y estabilidad, y comprende esencialmente cuatro patas unidas entre sí por travesaños en cruz, dispuestos en la parte superior de las patas, así como en la parte inferior, siendo dos patas enfrentadas unidas rígidamente a sus travesaños de unión, constituyendo un cuadro que es articulado por sus travesaños superior a la superficie horizontalmente la mesa, que puede girar sobre este travesaño, si

10.



27 EN

85442

- se ha efectuado previamente el giro de unas de las otras patas sobre sus travesaños respectivos, hasta coincidir con una de las del cuadro rígido, en dicho instante basta hacer girar la superficie superior de la mesa para que la otra pata, que
5. es articulada a su travesaño, y éste al otro travesaño en cruz, se separe de su apoyo en la mesa, efectuándose el completo plegado, manteniéndose la superficie de mesa en posición por efecto de un elemento tensor flexible, tal como cable o cadena, fijo a su cara inferior, dentro de un cuello donde en-
10. chufa esta última pata, mientras que el otro extremo es fijo dentro de la misma, que es tubular.

Con el fin de facilitar la explicación se acompaña a la presente memoria una lámina de dibujos en la que se ha representado un caso de realización que se cita a título de

15. ejemplo.

En el dibujo:

La figura 1, muestra la mesa vista en perspectiva por su parte inferior.

La figura 2, muestra en alzado la mesa plegada.

20. Haciendo referencia a las figuras, es de observar que la mesa consta de una superficie horizontal 1, presentando debajo de ella dos abrazaderas 2, sobre de las que puede girar el travesaño 3 superior de las patas 4 y 5, las cuales están unidas por su parte inferior por un segundo travesaño rígido
25. 6. Para efectuar este giro de la superficie 1 basta apoyar en las patas 4 y 5, se debe hacer girar antes la pata 7, la cual es rígida con sus travesaños 8 y 9, superior e inferior respectivamente, pero articulados éstos a la parte media de los travesaños 3 y 6 de las otras patas, de forma que al girar la
30. pata 7, quede en contacto longitudinalmente con la pata 5.



85442<sup>27</sup>

5. A continuación se desacopla la pata 10, de su cuello de enchufe 11, fijo a la cara inferior de la superficie de mesa, dentro de cuyo cuello es ligada esta pata mediante un elemento flexible 12, fijo al cuello por un extremo y por el otro anclado en el punto 13, interior de la pata, la cual es tubular. El travesaño 14 de esta pata es articulado a la misma y al travesaño 6.

10. Una vez plegada la mesa bastará hacer girar la pieza en U de extremo de ramas abiertas 15, fija y giratoria debajo de la superficie 1, para que fije la posición de la pata 4, contra 1, y mantenga plegada la mesa, mientras no se haga girar de nuevo esta pieza 15, soltando la pata.

15. Al volver la mesa a su posición desplegada, la pata 7 se hará girar hasta que llegue a un tope 16 previsto de la superficie 1.

20. El modelo, dentro de su esencialidad, puede ser llevado a la práctica en otras formas de realización que difieran en detalle de la indicada a título de ejemplo en la descripción. Podrá, pues, construirse en cualquier forma y tamaño, con los materiales más adecuados por quedar todo ello comprendido en el espíritu de las reivindicaciones.

= . =

#### N O T A

Descrito el objeto y utilidad de la invención, lo que se declara como no divulgado ni practicado en España, comprende las siguientes reivindicaciones:

25. 1. Mesa plegable perfeccionada, que se caracteriza esen-



5. cialmente por el hecho de comprender una plataforma horizontal y debajo de ella cuatro patas, unidas por travesaños en cruz, comprendiendo dos de las patas enfrentadas en diagonal una unión rígida con sus travesaños superior e inferior, constituyendo un marco rígido, y siendo las otras dos patas, una de ellas unida rigidamente a sus travesaños superior e inferior, los cuales articulan en la parte media de los otros travesaños, que constituyen marco, para el giro de esta pata hasta apoyar longitudinalmente en una de las del marco rígido, siendo la
10. cuarta pata provista exclusivamente de travesaño inferior, articulado éste por sus dos extremos, y siendo la pata por su parte superior enchufable a un cuello fijo a la cara inferior de la superficie horizontal, presentando este cuello fijo en su interior el extremo de un elemento flexible sujetador de la
15. pata, cuyo extremo esta fijo dentro de la pata que es tubular.

2. Mesa plegable, según la reivindicación 1, en la que se ha previsto debajo de la superficie horizontal, unas abrazaderas de sujeción y articulación del marco rígido, una pieza de anclaje de la superficie al marco rígido en su posición plegada, y un tope limitador del giro de la pata giratoria sobre sus travesaños, correspondiente a la posición desplegada.

3. Mesa plegable, perfeccionada.

Según se describe y reivindica en la presente memoria que consta de cuatro hojas foliadas y escritas a máquina por una sola cara, acompañadas de una lámina de dibujos.

Madrid, a 27 ENE 1981

ANTONIO RODRIGUEZ FERNANDEZ

JG/vf.

p.a.

JAIMESAN LUISALLES  
P.P.



85442

Fig. 1

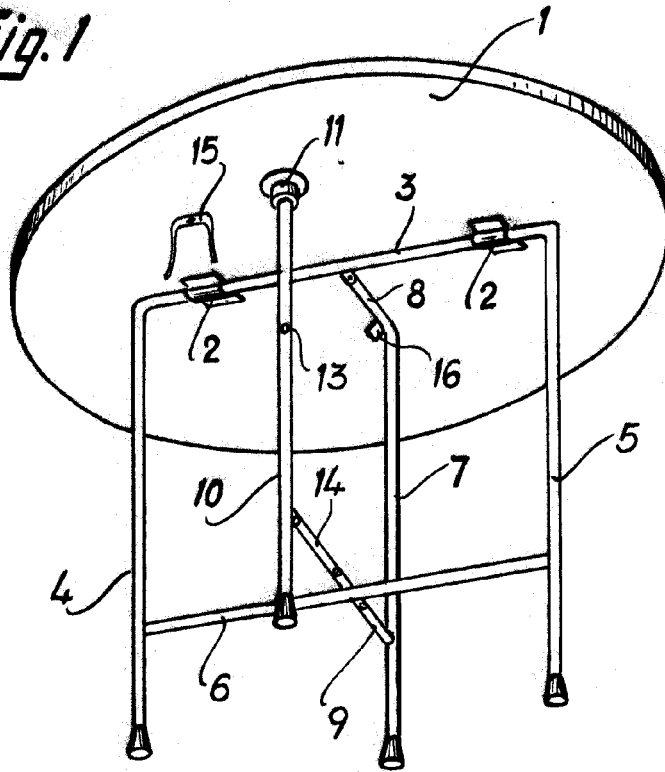
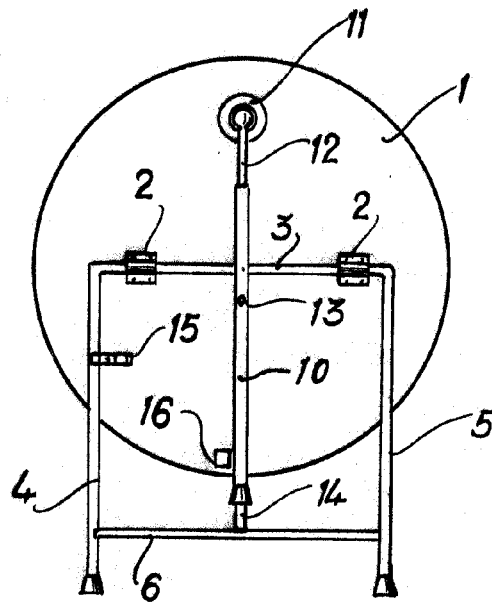


Fig. 2



Madrid, 27 ENE. 1961  
Jaime Isern

p.p.