



C.G.

- 1 -

85433

Memoria Descriptiva

para

un Modelo de Utilidad
por veinte años en España

a favor de

D. Eduardo de Castro Grandes
- de nacionalidad española -

residente en

BILBAO, Recacoeche, 2

por:

“ ARMADURA PARA SIERRAS DE TRONZAR ”



26

2.-

85433

5 El presente modelo de utilidad se refiere a una armadura para sierras de tronzar, es decir, para las sierras destinadas a partir al través las piezas enterizas, aserrando troncos de madera o tronizando árboles, cuya armadura se conoce también con el nombre de montura de la sierra.

10 La disposición que se reivindica tiene la ventaja de que la armadura es acoplable a distintas longitudes de la hoja de sierra, a cuyo efecto está constituida por dos partes arqueadas, que forman el arco total, cuyo conjunto constituye la armadura, cuyas partes enchufan una en la otra, y se fijan entre sí en la posición conveniente mediante cualquier elemento de sujeción adecuado.

15 Uno de esos arcos parciales lleva en el extremo articulada una pieza de ajuste, a la que a su vez, mediante un pasador, se une el extremo de la hoja, mientras que la otra parte de la montura tiene articulada una palanca triangular, en la que a su vez va dispuesto el eje de giro de la pieza de ajuste a la que, por otro pasador, se une el otro extremo de la hoja.

20 Aflojada esa palanca triangular, los puntos en que se han de colocar los pasadores de sujeción de la hoja, quedan separados aproximadamente la longitud de la hoja, y una vez colocada esta, al abatir la palanca triangular contra el arco de la armadura, la hoja queda tensada.

25 Para mayor claridad concretaremos las características de la armadura para sierras de tronzar que se rei-



3.-

85433

vindica, con referencia a las adjuntas figuras, que corresponden únicamente a una forma de ejecución, sin carácter alguno limitativo, que se presenta a título de ejemplo de realización con el fin indicado, ya que la forma, dimensiones y materiales con los cuales se fabriquen sus piezas, serán en cada caso los que se estimen pertinentes para la aplicación concreta de que se trate, sin que tales variaciones, así como las que se hagan en detalles de presentación u organización, afecten a la esencialidad reivindicada, por lo que las armaduras para sierras de tronzar que se fabriquen, dentro de la idea general reseñada, con cualquiera de esas modificaciones, no serán sino variantes igualmente comprendidas y protegidas por el presente registro.

La fig. 1 presente la vista por separado de las dos partes principales que constituye la sierra tronzoadora que se reivindica.

La fig. 2 ilustra el conjunto de dicha sierra armada.

Con referencia a dichas figuras y a los números que sobre ellas designan las partes y detalles de la armadura representada, que interesan a los fines de esta memoria, la descripción de la misma es como sigue:

La hoja de sierra 9 está provista en sus extremos de orificios, por los que entran los pitones o pasadores que la sujetan en la pieza de ajuste 8, articulada al tubo 7 de la armadura en un extremo, y en el otro a las pletinas 1, montadas giratorias mediante el pasador 2 en la palanca 4, en



4.-

85433

mediacafía triangular, que, mediante el pasador 3, está montada a su vez en el otro tubo 5 de la armadura.

Los dos tubos 5 y 7 se acoplan entre sí, como claramente se aprecia en la fig. 2, pudiendo ajustar a voluntad la longitud del conjunto mediante la pieza cónica anular 6. El tubo 7 es ligeramente troncocónico, en la parte en que se introduce en el tubo 5.

Como se indica en la fig. 2, para montar la hoja de sierra 9, la palanca 4 se separa del tubo 5, y se colocan los pasadores correspondientes a las pletinas 1 y piezas de ajuste 8, con lo cual, si la pieza 6 se ha colocado en la posición adecuada, para la longitud de la hoja de sierra, al encajar dicha palanca 4 (fig. 2) en el tubo 5, la sierra queda tensada.

85433



5.-

20

N O T A.-
=====

El presente Modelo de Utilidad comprende las siguientes reivindicaciones:

5

1.- Armadura para sierras de tronzar, caracterizada porque está constituida por dos partes arqueadas, que hacia la mitad del arco que forma su conjunto, se acoplan entre sí por enchufe cónico, y se fijan mediante una pieza cónica anular de presión que las abarca.

10

2.- Armadura según lo reivindicado en el punto anterior, caracterizada porque uno de esos arcos parciales lleva en el extremo articulada una pieza de ajuste, a la que a su vez, mediante un pasador, se une un extremo de la hoja, mientras que la otra parte de la montura tiene articulada una palanca triangular, en la que a su vez va dispuesto el eje de giro de la pieza de ajuste, a la que, por otro pasador, se une el otro extremo de la hoja.

15

3.- Armadura para sierras de tronzar.

20

Según se describe y reivindica en la presente memoria descriptiva y se ilustra con los dibujos que a la misma se acompañan.

Consta esta memoria de cinco hojas foliadas y escritas a máquina por una sola de sus caras.

Madrid, a

26 ENE. 1901

85433

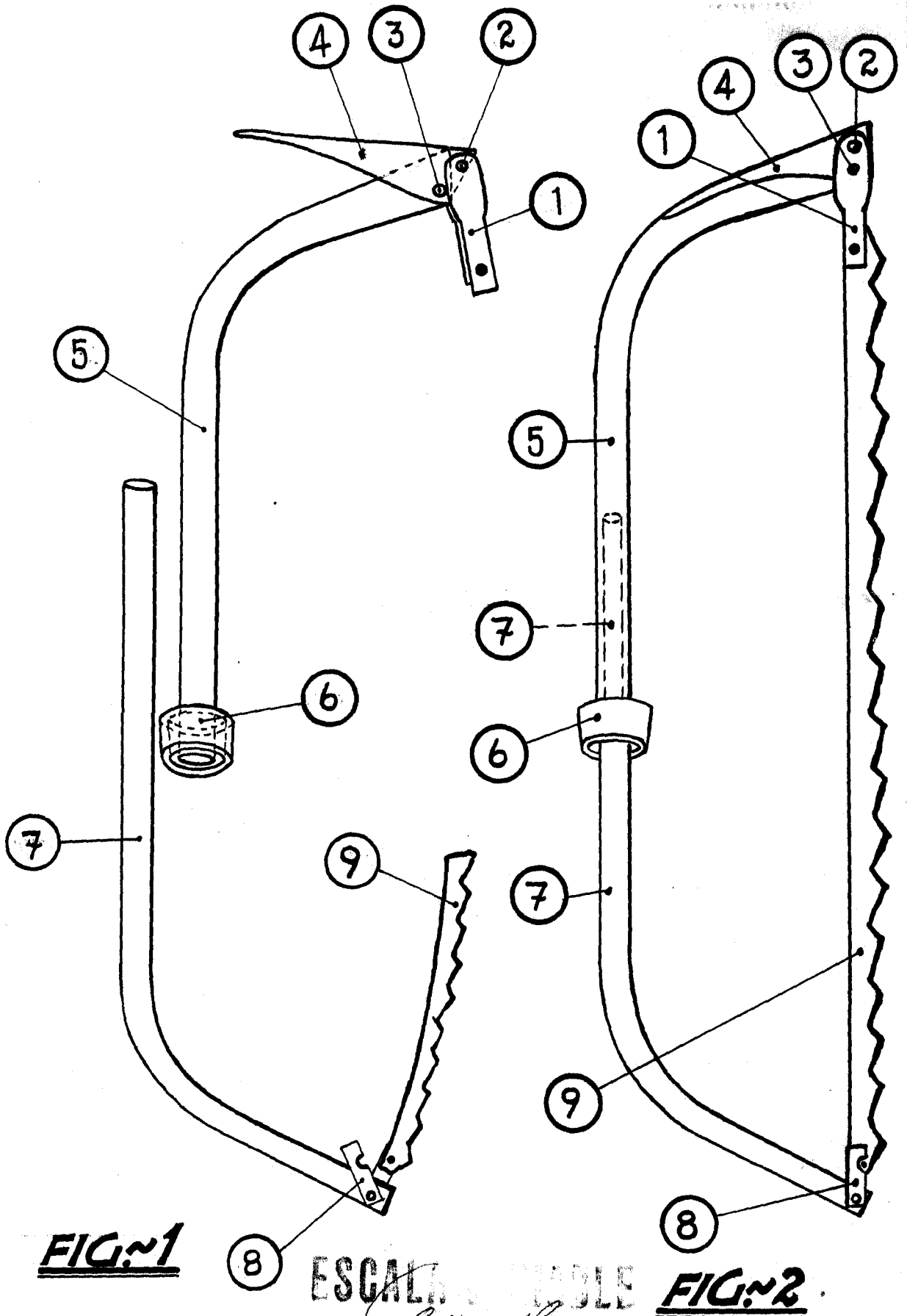


FIG. 1

ESCALERA PORTABLE

FIG. 2