



26

85432

MODELO DE UTILIDAD

MEMORIA DESCRIPTIVA

Sobre:

" BALCON JUGUETE A ESCALA REDUCIDA PARA SUSPENDER DE LA PARED

-----

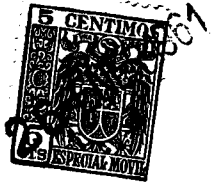
Solicitante: Dña. Consuelo MUNTANOLA TEY, de nacionalidad española, domiciliada en BARCELONA, Rambla de Cataluña nº 43.

-----

La presente memoria se refiere a un balcón juguete a escala reducida que, suspendido de paredes interiores o exteriores, admite diferentes aplicaciones, ya sean ornamentales o figurativas, constituyendo una interesante novedad

5. en su terrero.

Cada día es mayor el realismo que se imprime a las



85432

piezas destinadas a la industria juguetera, estando ésta tendencia determinada entre otras cosas por la aplicación de nuevos materiales, más moldeables y económicos y de más grato aspecto, influyendo también la aparición de exigencias nuevas en el consumidor.

Si es deseable el realismo y la belleza de ejecución y acabado cuando se trata de elementos de juguetes mecánicos, en los cuales, a pesar de todo, no es lo fundamental su aspecto externo, mucho más debe cuidarse la presentación, acabado, y sensación de realismo en aquellos juguetes, como casitas, muñecos sin movimientos, máquetas, etc., en que la constitución y fidelidad de reproducción tienen el máximo interés.

Los juguetes tipo maqueta ofrecen la posibilidad de desarrollar una función ornamental.

El balcón juguete objeto de la presente memoria, puede, por su misma naturaleza, servir como tal juguete, por ejemplo como suplemento o añadido a una casa de muñecas, o bien como elemento decorativo u ornamental, e incluso desarrollar un cometido funcional como estante donde guardar muñecos u otros juguetes.

El balcón juguete a escala reducida consiste fundamentalmente en una fiel imitación de un balcón de fachada constituido por un cuerpo que comprende los batientes acristalados, y por una superficie perpendicular a la anterior por su parte inferior que constituye el suelo volado del balcón.

Una barandilla rodea adecuadamente el conjunto.

El balcón puede colgarse o sujetarse en posición del modo más conveniente.

A continuación se hará una descripción con referen-



265  
85432

cia a los planos que se acompañan en los cuales se representa sencilla y esquemáticamente una forma de realización, susceptible de todas aquellas modificaciones de detalle que no alteren fundamentalmente sus características esenciales.

40. En dichos dibujos:

La figura 1, es una representación perspectiva del balcón juguete.

La figura 2, representa un alzado lateral del mismo balcón juguete.

45. Según el ejemplo ilustrado una pieza rectangular -1- vertical constituye la puerta o salida del balcón, siendo solidarias de ella el resto de los elementos que constituyen el conjunto y yendo provista la pieza -1- de dos pequeños ojos -2- o anillas para su suspensión de las correspondientes escarpias.

50. Al borde inferior de la pieza vertical -1- se acopla una segunda pieza rectangular -3-, perpendicular a la primera, que constituye el suelo volado del balcón.

55. Las piezas -4-, de perfil adecuado, constituyen los soportes.

El conjunto se completa con una barandilla -5- que circunda a la superficie de suelo -3-.

60. La forma, materiales y dimensiones podrán ser variables y en general, cuanto sea accesorio y secundario, siempre que con ello no se altere, cambie o modifique la esencia característica del objeto que se describe.

N O T A

El Modelo de Utilidad que se solicita, por veinte años, de acuerdo con la vigente Legislación, deberá recaer



85432<sup>26</sup>

65. sobre: "BALCON JUGUETE A ESCALA REDUCIDA PARA SUSPENDER DE LA PARED", de acuerdo con las características esenciales de las siguientes:

REIVINDICACIONES

70. 1ª.- Balcón juguete a escala reducida para suspender de la pared, caracterizado por dos superficies perpendiculares entre sí y dispuestas de forma tal que, en su posición normal de presentación, una quede vertical y la otra horizontal, estando ambas unidas por la parte baja de la superficie vertical, representándose sobre ésta última la puerta de salida al balcón, y constituyendo la superficie horizontal el suelo del mismo, llevando inferiormente los refuerzos que constituyen las vigas voladas en los balcones y estando el suelo rodeado en su contorno exterior por la correspondiente barandilla, disponiendo el conjunto de elementos que permiten su suspensión de paredes y similares.
75. 80.

2ª.- BALCON JUGUETE A ESCALA REDUCIDA PARA SUSPENDER DE LA PARED.

85. Según queda sustancialmente descrito en la presente memoria descriptiva, que consta de cuatro hojas escritas a máquina, y dibujo.

Madrid, 26 de Enero de 1961

Dña. CONSUELO MUNTAÑOLA TEY

P. P,

FRANCISCO GARCIA CABRERIZO

*F. G. C.*



8543285

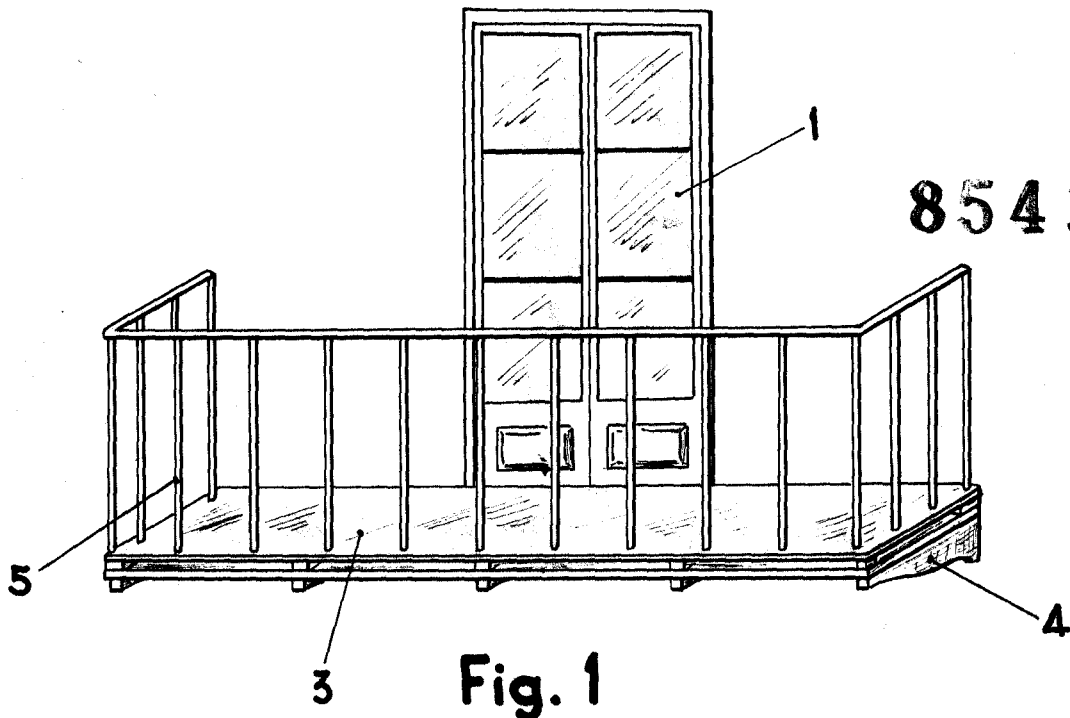


Fig. 1

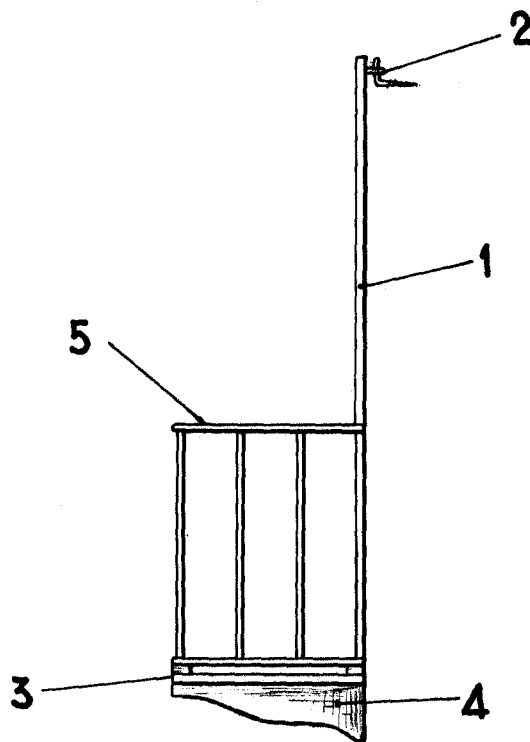


Fig. 2

ESCALA VARIABLE

Madrid, 26 Enero 1961  
CONSUELO MUNTAÑOLA TEY  
P. P.

FRANCISCO GARCIA GABRERIZO