



26 FEB 1950

85431

MODELO DE UTILIDAD

MEMORIA DESCRIPTIVA

Sobre:

" CASA JUGUETE PLEGABLE, DE MINIATURA "

Solicitante: Dña. Consuelo MONTAÑOLA TEY, de nacionalidad española, domiciliada en Barcelona, Rambla de Cataluña nº 43.

La presente memoria se refiere a una casa juguete, plegable, de miniatura, que supone una evidente novedad tanto en lo que atañe a su forma, como a las disposiciones adoptadas para facilitar y simplificar la operación de plegado.

5. Fundamentalmente se estructura el modelo a que se hace referencia en una disposición a modo de biombo de varios cuerpos, cada uno de los cuales simula una fachada de



26

85431

la casa, pudiendo tal biombo estar formado por dos, tres o cuatro, e incluso a veces más, cuerpos o elementos, según que la imitación de cada tenga dos, tres, cuatro o más fachadas.

10. El número de fachadas, y por tanto el de elementos o cuerpos de biombo, depende de la situación o colocación a que se destine la casa.

15. Puede situarse la casa juguete adosada a una esquina formada por dos paredes preexistentes, y en ese caso necesitará disponer de dos fachadas visibles, ésto es, un biombo de dos elementos.

20. Si la casa juguete debe adosarse a una sola pared, se compondrá de tres cuerpos; y de cuatro cuerpos o elementos si debe situarse aislada respecto a cuanto la rodea.

Para que la simulación sea perfecta, cada fachada vá provista de las correspondientes puertas o ventanas, que pueden abrirse y cerrarse mediante bisagras.

25. Todo el conjunto de cuerpos articulados pueden replegarse sobre uno de ellos, estando las bisagras o tejidos que los articulan dispuestos de la forma más conveniente a tal fin.

30. El techo puede formarse mediante una tabla, o nuevo elemento, superpuesta o plegable con el conjunto, o simularse simplemente con detalles superpuestos que tambien podrán ser desmontables o plegables.

35. A continuación se hará una descripción de la aludida casa juguete con referencia a los planos que se acompañan en los cuales se representa, a simple título de ejem-



85431

plo no limitativo, una forma de realización, susceptible de todas aquellas modificaciones de detalle que no alteren fundamentalmente sus características esenciales.

En dichos dibujos:

40. La figura 1, es una perspectiva de fachada exterior de la casa juguete.

La figura 2, representa una vista en planta del mismo objeto ilustrado en la figura 1.

45. Según el ejemplo de ejecución representado la casa está constituida por dos elementos o fachadas, estando destinada por tanto para su acoplamiento en una esquina preexistente.

50. Sobre la fachada mayor o principal -1- puede abatirse la fachada lateral -2- la cual se separa girando hasta formar un ángulo de 90° al montarse la casa.

Los elementos -1- y -2- se sitúan abiertos apoyados, como se ha dicho, por sus lados opuestos a las bisagras, sobre otras paredes ya existentes que formen un ángulo aproximadamente recto.

55. Las ventanas -3- y la puerta -4-, que se abren y cierran sobre bisagras, completan con una decoración exterior apropiada la sensación de realismo que conviene imprimir al conjunto.

60. Unas piezas adecuadas -5- se colocan en la parte superior para producir la sensación de alero. Si las dimensiones de la casa simulada son tales que el que la contempla lo hace desde un punto de vista inferior al alero, no será necesario cubrir el techo.

La casa juguete que se reivindica podrá adoptar



856 EN 8  
85431

65. la forma exterior de construcción rural, urbana, garaje, tienda, etc., a escala reducida, de diversos, tamaños y decorada en estilos diversos.

De lo que antecede, se desprende que el campo de aplicación del presente modelo es muy amplio, suponiendo siempre una solución ventajosa por su facilidad de transporte, de montaje, su sencillez constructiva y el aspecto absolutamente realista que puede adoptar, todo ello con un módico costo de producción.

75. La forma, materiales y dimensiones podrán ser variables, y en general cuanto sea accesorio y secundario, siempre que no altere, cambie o modifique la esencia característica del objeto que se describe.

NOTA

80. El Modelo de Utilidad, que se solicita por veinte años, para España, de acuerdo con la Legislación vigente, deberá recaer sobre: "CASA JUGUETE PLEGABLE, DE MINIATURA", de acuerdo con las características esenciales de las siguientes:

REIVINDICACIONES

85. 1ª.- Casa juguete plegable, de miniatura, caracterizada por estar constituida por una serie de cuerpos o elementos que forman un conjunto plegable a modo de biombo, pudiendo abatirse todos los cuerpos sobre uno de ellos hasta que el conjunto ocupe un espacio mínimo, estando integrado el conjunto por dos o más elementos, según el número de fachadas que se pretende hacer visibles, apoyándose el conjunto, una vez abierto o montado, contra una o dos paredes si es necesario.



se compone de menos de cuatro elementos. | 85431

95. 2ª.- Casa juguete plegable de miniatura, según reivindicación anterior, caracterizada por los elementos que constituyen el techo, plegados en el conjunto como un elemento más, o bien ajustables sobre el conjunto de las fachadas, ya organizado, siendo el referido techo elemento de envergadura variable desde una cubierta completa, hasta una insinuación de cornisa según los casos.

100. 3ª.- Casa juguete plegable de miniatura, según reivindicaciones anteriores, caracterizada porque en una de las paredes o elementos del biombo se abre una puerta, de hojas batientes y análogamente existen ventanas en otras paredes, realizándose la articulación de las hojas mediante bisagras, tejidos u otros elementos convenientes, siendo completada la simulación, para que resulte perfecta, con una adecuada decoración exterior en consonancia con el tipo de construcción representada.

110. 4ª.- CASA JUGUETE PLEGABLE DE MINIATURA.  
Según queda sustancialmente descrito en la presente memoria descriptiva, que consta de cinco hojas escritas a máquina por una sola cara y dibujos.

Madrid, 26 de Enero de 1961  
Dña. CONSUELO MONTAÑOLA TEY  
P. P.

FRANCISCO GARCIA CABRERIZO  
A. P.



26 ENL

85431

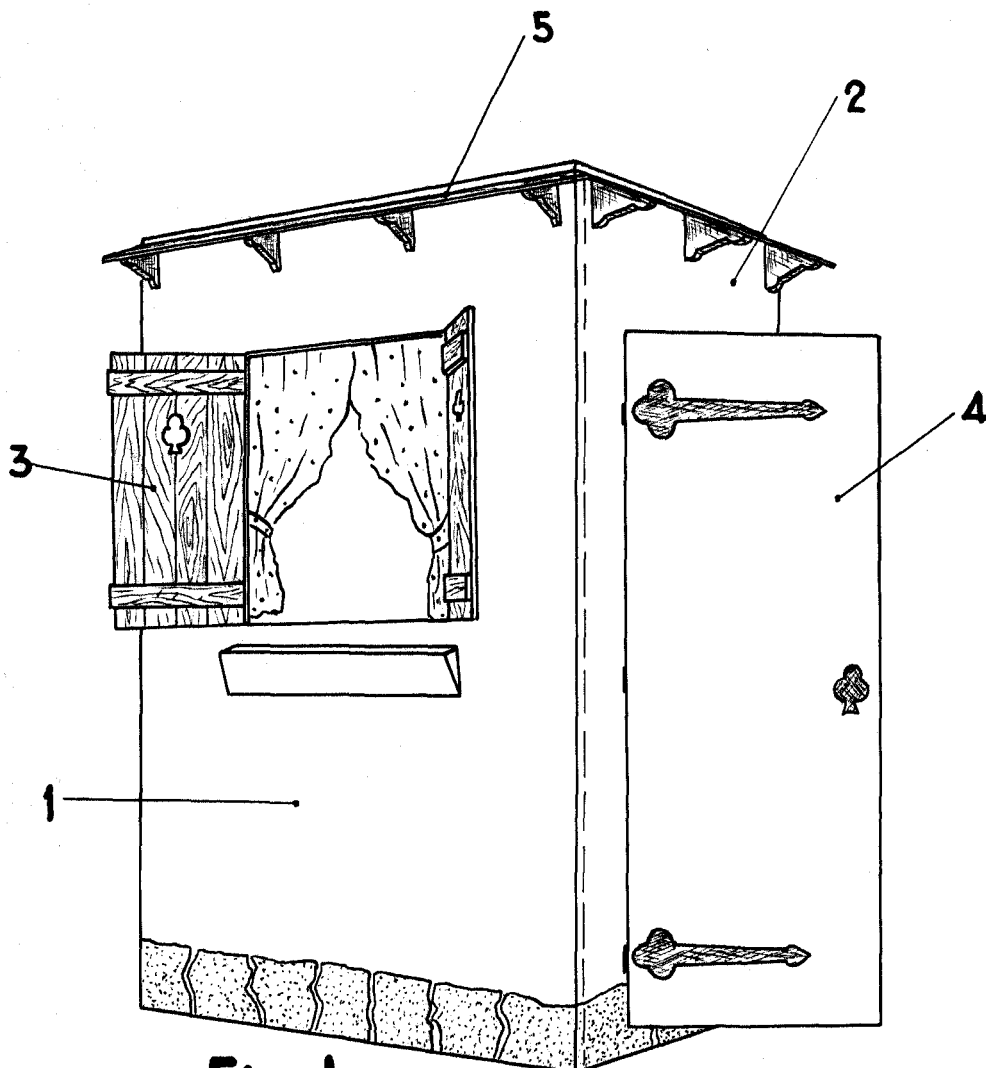


Fig. 1

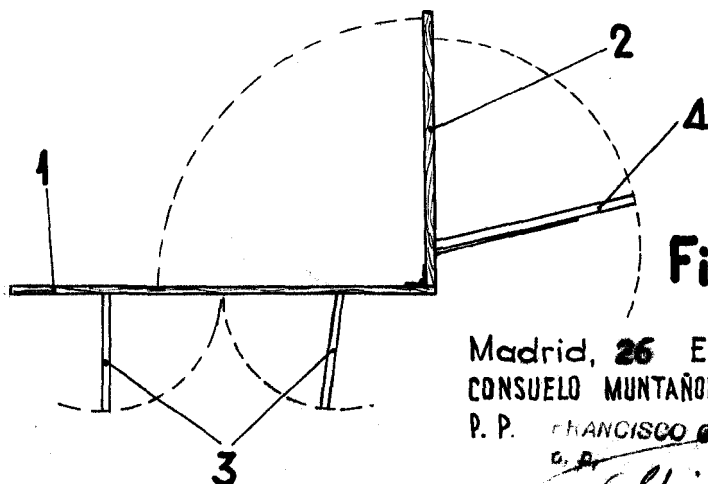


Fig. 2

ESCALA VARIABLE

Madrid, 26 Enero 1961

CONSUELO MUNTAÑOLA TEY

P. P. FRANCISCO GARCIA CABRERIZO

*[Handwritten signature]*