

85426

85426



MEMORIA DESCRIPTIVA

Correspondiente a la solicitud de registro de Modelo de Utilidad que, por veinte años, se solicita para España y sus Colonias, a favor de Don Benito MANSO AIONSO, de nacionalidad española, residente en San Sebastián (Guipúzcoa), Paseo de Colón, núm. 7, 5º,

p o r

" TAPON PERFECCIONADO PARA TERMOS "

El taponado de los termos requiere un cierre hermético, por una parte, y, por otra, que la conductibilidad térmica del tapón sea muy reducida, a cuyo efecto se vienen usando tapones de corcho y de materiales plásticos que no cumplen debidamente sus funciones, según se indica, los primeros por suociedad y los segundos porque sus superficies pulidas resbalan sobre el vidrio que forma la botella térmica.

85426



10

Para evitar estos inconvenientes, se ha ideado y realizado el tapón perfeccionado para termos que constituye el objeto de la presente Memoria descriptiva y una de cuyas posibles formas de realización se representa en el dibujo adjunto, dado a título de ejemplo aclaratorio sin carácter limitativo.

15

La figura muestra en sección y en alzado un tapón perfeccionado.

20

Está constituido por un cuerpo (1), de caucho natural o sintético, que externamente adopta forma cilíndrica, cerrado por su parte superior y abierto por la inferior, en la que presenta una valona (2) que sobresale de la pared, perpendicularmente a la misma, externa e internamente, disponiendo en las proximidades del fondo de un entrante anular (3), que asegura su adaptación.

25

Según se aprecia fácilmente, su cierre es hermético, sin que el caucho por su naturaleza resbale sobre el vidrio, es lavable y, por su misma naturaleza, asegura la mala conductibilidad y, por tanto, la conservación de la temperatura del contenido del termo, y, por añadidura, es económico de fabricación, dada la simplicidad de sus líneas, ventajas que no han podido reunirse en conjunto en los conocidos con anterioridad, por lo que constituyen una novedad en su género.

30

35

Claro es que el ejemplo de realización descrito y representado podrá variar, sin pérdida de sus esenciales características, en detalles secundarios de materia, forma y dimensiones y, así por ejemplo, podrá ser internamente liso en modelos simplificados.

N O T A

854280 1961



40

EN RESUMEN: El Presente Modelo de Utilidad que por veinte años, se solicita para España y sus Colonias, ha de recaer sobre las siguientes reivindicaciones:

45

1ª.- " TAPON PERFECCIONADO PARA TERMOS ", que se caracteriza por constituirlo un cuerpo cilíndrico, cerrado por una de sus bases y abierta por la opuesta en la que presenta perpendicularmente a sus paredes una valona que sobresale de ella interna y externamente, disponiendo en las proximidades del fondo de un canal anular paralelo al mismo que asegura su buena adaptación.

50

2ª.- Por último, se reivindica como objeto sobre el cual ha de recaer el Modelo de Utilidad que, por veinte años, se solicita para España y sus Colonias, -----

p o r

* TAPON PERFECCIONADO PARA TERMOS *

55

Todo conforme queda expresado en la presente memoria descriptiva que consta de tres hojas escritas a máquina por una sólo cara y dibujos que se acompañan.

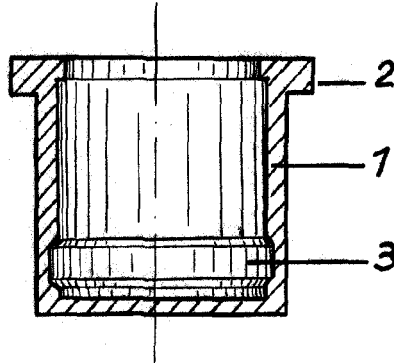
Madrid, 26 ENE. 1961

P.A.,



26 ENE 5

85426



ESCALA VARIABLE
Madrid, 26 ENE. 1961

~~P.A.~~