

85424

85424



MEMORIA DESCRIPTIVA

Correspondiente a la solicitud de registro de Modelo de Utilidad que, por veinte años, se solicita para España y sus Colonias, a favor de Don Benito MANSO ALONSO, de nacionalidad española, residente en San Sebastián (Guipúzcoa), Paseo de Colón, núm. 7, 5º,

p o r

" TOPE DE SUJECION INVISIBLE PARA PUERTAS, VENTANAS Y SIMILARES "

Sabido es que existen muchos casos en que se precisa limitar la apertura de las puertas, hojas de ventana y similares, a fin de evitar su choque con muebles, salientes del muro y casos semejantes, pero los topes destinados a tal fin que se conocen hasta la fecha presentan el inconveniente de que no reúnen las necesarias condiciones de elasticidad.



85424

dad y que su fijación se efectúa mediante tornillos o tirafondos que quedan a la vista, afeando considerablemente el tope.

10 Para evitar estos inconvenientes se ha ideado y realizado el tope de sujeción invisible para puertas, ventanas y similares que constituye el objeto de la presente Memoria descriptiva y una de cuyas posibles formas de realización se representa en el dibujo adjunto, para mayor claridad de la explicación, dado como simple ejemplo sin carácter limitativo.

15 La figura representa la sección en alzado de un tope, permitiendo apreciar sus características.

20 Está esencialmente constituido por un cuerpo troncocónico (1), que apoya su base menor sobre la superficie a que se fije y provisto de una perforación axial (2), de dos diámetros diferentes, menor el inferior en el que va introducido a presión un pequeño cilindro metálico (3), atravesado por el tornillo o tirafondo (4) que sobresale al exterior.

25 Sobre el cuerpo troncocónico (1) se coloca a presión otro cuerpo cilíndrico (5), hueco y cerrado por la parte superior, que oculta el cuerpo troncocónico al que cubre en su totalidad.

30 De este modo, queda oculto el tornillo de fijación y como ambos cuerpos (1) y (5) son de material elástico, el choque de la hoja sobre el tope se realiza sin ruido ni deterioro de aquella, así como se impide que la parada brusca de la hoja por el tope repercute sobre las bisagras de la misma, ventajas que no han sido alcanzadas por los tipos de tope conocidos, por lo que constituye una evidente novedad.

35 Claro es que el ejemplo de realización descrito y representado podrá ser alterado en detalles secundarios de mate-

85424



ria, forma y dimensiones, sin que ello suponga variación de sus principios y características fundamentales, según quedan expuestos.

40

N O T A

EN RESUMEN: El Modelo de Utilidad que por veinte años, se solicita para España y sus Colonias, ha de recaer sobre las siguientes reivindicaciones:

45

1a.- " TOPE DE SUJECION INVISIBLE PARA PUERTAS, VENTANAS Y SIMILARES ", que se caracteriza por constituirlo un cuerpo troncocónico de material elástico, provisto de una perforación axial de dos diámetros, siendo la de menor diámetro la correspondiente a la base menor, y en esta parte menor va introducido un pequeño tubo atravesado por el tornillo de fijación que sobresale al exterior quedando su cabeza en el interior de la perforación y este conjunto se cubre totalmente por un cuerpo cilíndrico hueco, así mismo elástico, cuyas paredes internas quedan rozando las externas del cuerpo troncocónico.

50

55

2a.- Por último, se reivindica como objeto sobre el cual ha de recaer el Modelo de Utilidad que, por veinte años, se solicita para España y sus Colonias, -----

p o r

60

" TOPE DE SUJECION INVISIBLE PARA PUERTAS, VENTANAS Y SIMILARES %

Todo conforme queda expresado en la presente Memoria descriptiva, que consta de tres hojas, escritas a máquina por una sólo cara y dibujos que se acompañan.

65

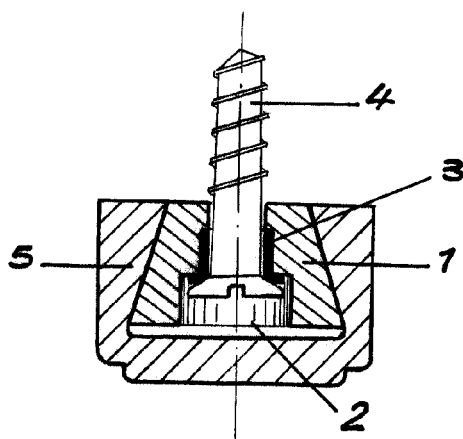
Madrid, 26 ENE. 1961

P.A.,



26 ENE. 1961

85424



ESCALA VARIABLE
Madrid, 26 ENE. 1961

RA,