

85422



MEMORIA DESCRIPTIVA

Correspondiente a la solicitud de registro de Modelo de Utilidad que, por veinte años, se solicita para España y sus Colonias, a favor de Don Benito MANSO ALONSO, de nacionalidad Española, residente en San Sebastián (Guipúzcoa), Paseo de Colón, núm. 7, 5ª, -e-

p o r

" GAFAS DEPORTIVAS "

La presente Memoria se refiere a una gafa deportiva, --- aplicable a todas aquellas actividades recreativas en las que su signo principal sea la velocidad, como son el esquí, motorismo y otros.

5

Presenta indudables ventajas de utilidad al ser reemplazables sus medios transparentes por un simple dispositivo, a la vez que está concebida para que sea de cómodo uso, sin -



85422

10

aprietes en las facciones, teniendo además la ventaja de no empañarse, pues está en contacto con la atmósfera por la parte superior.

Por todas las cualidades descritas, esta gafa será de indudable preferencia sobre todas las conocidas hasta ahora.

15

El objeto de la presente invención está ilustrado a título de ejemplo, en una forma de realización, en el adjunto dibujo, en el cual:

La Fig. 1ª es una perspectiva del conjunto.

La Fig. 2ª es un alzado del medio transparente.

La Fig. 3ª representa el modo de unión del medio transparente a la armadura de la gafa.

20

A continuación se hará una detallada descripción de la gafa deportiva que se desea proteger, con referencia al dibujo indicado.

25

Está constituida en detalle, por una armadura (1), de un material elástico, arqueada en su parte central y prolongada hacia abajo por sus extremos, la cual está formada por dos capas, entre las que se introduce el medio transparente (2). La parte central posee superiormente un refuerzo (3) por su parte delantera y por la posterior lleva sujetos los extremos (9) de una banda elástica (4).

30

Los extremos de la armadura (1) llevan unas ranuras (6), para la sujeción de la cinta (5) de fijación a la cabeza.

35

El medio transparente (2) tiene practicados en sus extremos y en su centro unos orificios (7), que enfrentados con los correspondientes de la armadura (1) sirven de paso al botón (10), que los une. También posee unas ranuras (8), para que, al penetrar el medio transparente entre las dos capas de la armadura, no tropiece con los extremos (9) de la banda (4).

Esta forma de unión de los medios transparentes, a la ar



85422

40

madura permite recambiarlos con facilidad, pudiendo usarse el color que más convenga al deporte a realizar, estando ligeramente doblados hacia fuera por su parte inferior para comodidad del uso.

45

Descrita suficientemente el objeto de la presente invención, se hace constar que las disposiciones anteriormente indicadas son susceptibles de todas aquellas modificaciones de detalle, tamaño y forma que la práctica pueda aconsejar, sin que por ello se altere la esencialidad del objeto descrito.

50

N O T A

EN RESUMEN: El Modelo de Utilidad que, por veinte años, se solicita para España y sus Colonias, ha de recaer sobre las siguientes reivindicaciones:

55

1ª.- " GAFA DEPORTIVA ", caracterizada por una armadura superior arqueada por su parte central, donde posee un refuerzo anterior y posteriormente, unida por sus extremos, una banda elástica, estando formada por dos capas para la introducción del medio transparente recambiable.

60

2ª.- " GAFA DEPORTIVA ", según reivindicación anterior, caracterizada porque el medio transparente recambiable posee dos orificios extremos y uno central que se corresponden con otros de la armadura, verificándose la unión por un botón pasador; también tiene dos ranuras intermedias para no tropezar en su introducción con los extremos de la banda elástica sujetos a la armadura.

65

3ª.- Por último, se reivindica como objeto sobre el cual ha de recaer el Modelo de Utilidad que, por veinte años, se solicita para España y sus Solonias, -----

70

p o r

" GAFA DEPORTIVA "



85422²⁶

Todo conforme queda expresado en la presente Memoria descriptiva, que consta de cuatro hojas, escritas a máquina -- por una sólo cara y dibujos que se acompañan.

Madrid, 26 de Enero de 1.961.

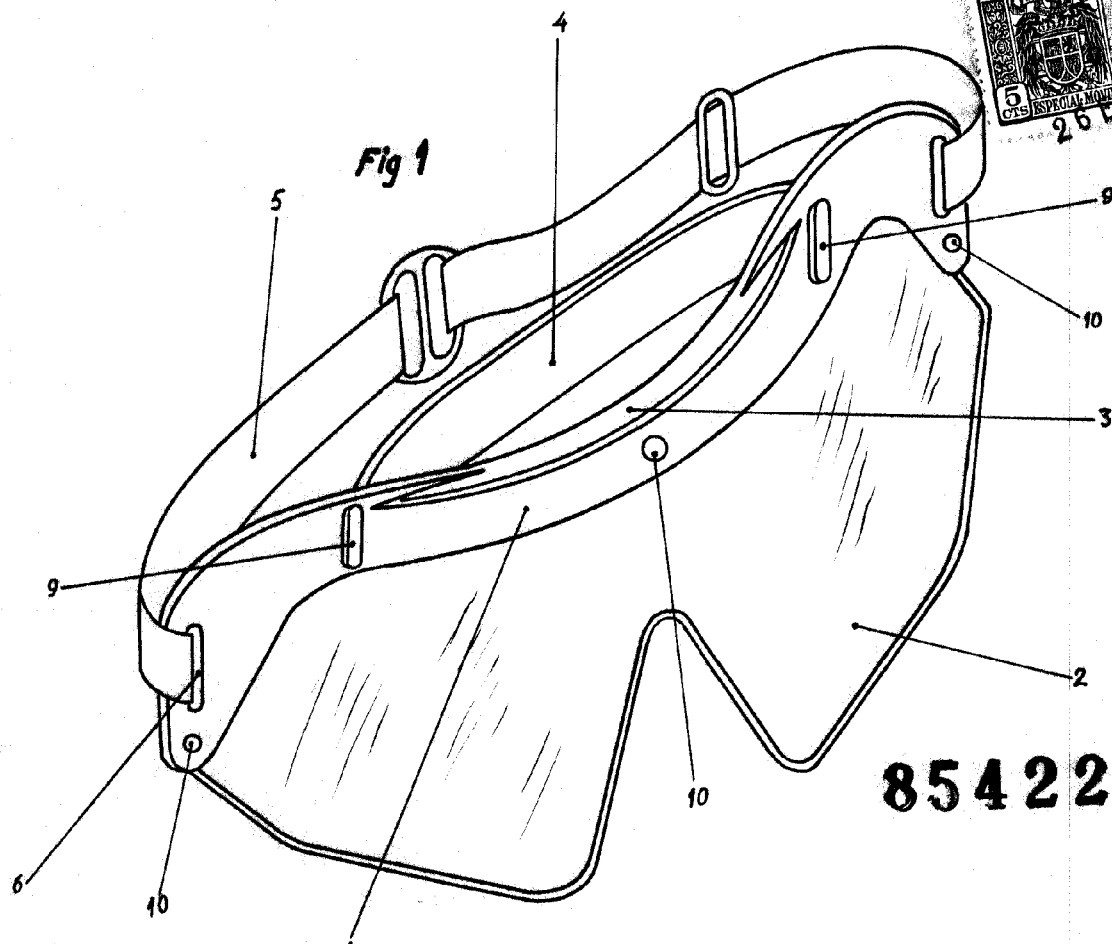
P.A.,

A large, stylized handwritten signature in black ink, written over the typed name "P.A.,".

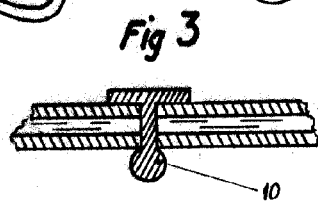
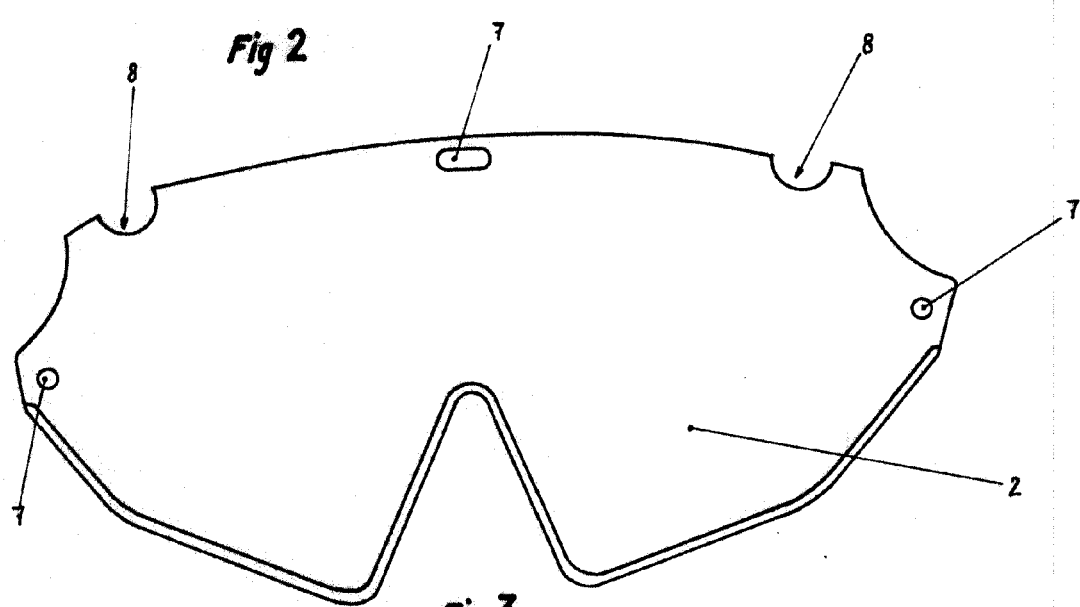
75



1961



85422



ESCALA VARIABLE

**MADRID,
P.A.**