

Nº 85.181.

85418



## MEMORIA DESCRIPTIVA

---

Correspondiente a la solicitud de registro de Modelo de Utilidad que, por veinte años, se solicita para España y sus Colonias, a favor de Don Benito MANSO ALONSO, de nacionalidad española, residente en San Sebastián (Guipuzcoa), Paseo de Colón, núm. 7, 5º, -----

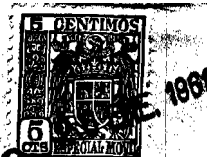
P O R

" APOYO BASE PARA PATAS DE MUEBLES "

---

La tendencia moderna de fabricación metálica de muebles, hace que se construyan de tubo sillas, sillones, butacas, etc., por lo que las patas de éstos tienen una terminación árida que hay que proteger con piezas especiales, para evitar el arañado de los suelos, bien sean éstos de piezas cerámicas o de productos plásticos.

Estas piezas de protección tienen que encajar firmemente



85418

10

en el tubo, para que no se salgan por corrimientos de los muebles, a la vez que tiene que estar diseñadas para adherirse al suelo y no desplazar dichos muebles por movimientos involuntarios.

15

Con objeto de reunir todas estas características, se ha ideado el apoyo base de la presente invención, que cumple - pues, con el efecto de utilidad prescrito en el vigente Estatuto Ley sobre Propiedad, por todo lo cual se solicita el correspondiente Modelo de Utilidad.

20

El objeto de la presente Memoria está ilustrado a título de ejemplo, en una forma de realización, en el adjunto dibujo, en el cual:

La Fig. 1ª, es una sección transversal del mismo.

La Fig. 2ª, es una representación en perspectiva.

A continuación se hará una detallada descripción del apoyo base para patas de muebles, que se desea proteger, con referencia al dibujo indicado.

25

Está constituido en detalle por una pieza prismática (1) con un orificio cilíndrico (2) en su centro, cuya parte superior presenta una prolongación (3) en forma de cola de milano, del centro de la cual al orificio central está dividida en dos partes la pieza (1).

30

Para asegurar la unión de esta abertura, a la prolongación (3), se ajusta una abrazadera (4) del mismo perfil.

La pieza (1) es de un material flexible, para poder adaptarse a las patas de los muebles, lo cual se consigue abriendo la pieza por la abertura superior y cerrándola después por la pieza (4).

35

Con objeto de lograr la adherencia al suelo, en su base inferior la pieza (1) posee una ventosa (5) a tal efecto.

El apoyo base descrito, podrá aplicarse sin limitación -



85418

26 ENE. 1961

de medidas ni tipos de muebles.

40

Podrán ser introducidas todas las modificaciones de detalle, forma y materiales que la práctica pueda aconsejar, -- sin desvirtuar por ello la esencia del invento.

N O T A

45

EN RESUMEN: El Modelo de Utilidad que, por veinte años, -- se solicita para España y sus Colonias, ha de recaer sobre las siguientes reivindicaciones:

50

1ª.- " APOYO BASE PARA PATAS DE MUEBLES ", que se caracteriza por una pieza prismática, de material elástico, con un orificio central, que tiene en la parte superior una prolongación en cola de milano con una abertura vertical que -- llega hasta el orificio, la cual está sujeta por una abrazadera rígida de la misma forma, permitiendo así la colocación en las patas correspondientes.

55

2ª.- " APOYO BASE PARA PATAS DE MUEBLES ", según reivindicación anterior, que se caracteriza por haberse previsto en la cara inferior de contacto con el suelo, una concavidad que hace de ventosa para impedir el deslizamiento del -- mueble.

60

3ª.- Por último, se reivindica como objeto sobre el cual ha de recaer el Modelo de Utilidad que, por veinte años, se solicita para España y sus Colonias, -----

p o r

" APOYO BASE PARA PATAS DE MUEBLES "

65

Todo conforme queda expresado en la presente Memoria descriptiva, que consta de tres hojas, escritas a máquina por -- una sólo cara y dibujos que se acompañan.

Madrid, 26 ENE. 1961

P.A.,



85418

Fig 1

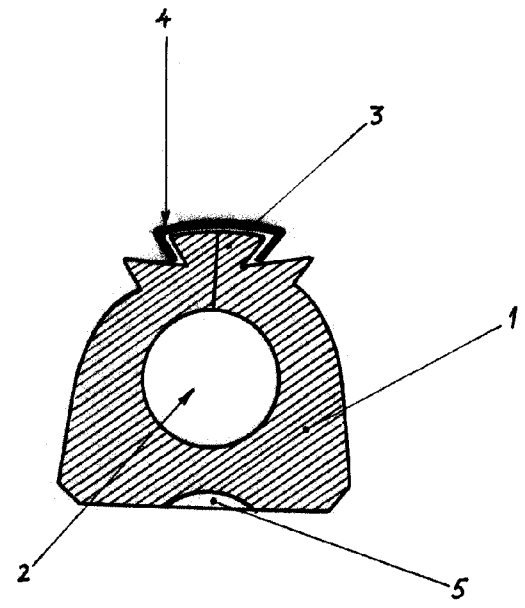
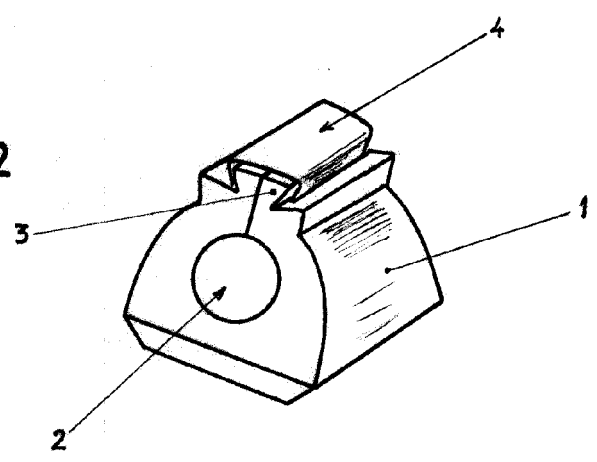


Fig 2



ESCALA VARIABLE

MADRID,

P.A.

