

85417A

85417



MEMORIA DESCRIPTIVA

---

Correspondiente a la solicitud de registro de Modelo de Utilidad que, por veinte años, se solicita para España y sus Colonias, a favor de Don Benito MANSO ALONSO, de nacionalidad española, residente en San Sebastián (Guipúzcoa), Paseo de Colón, núm. 7, 5ª,

p o r

" DISPOSITIVO DE UNION DE MANGOS A CEPILLOS ESCOBONES "

En todos los mangos de cepillos escobones empleados actualmente, la unión de unos a otros, se verifica generalmente a presión, o por intermedio de un medio diferente de sujeción como clavos, tornillos, pasadores, etc. Sin embargo, todos estos procedimientos a la larga suelen estropearse, dejando inservible el útil, cuando aún podría usarse si no fuera por dicho motivo.



85417

10

El dispositivo de unión del presente Modelo de Utilidad se caracteriza por hacerse la unión al cepillo escobón a rosca y al mango a presión, teniendo ciertas características más adelante descritas, que le hacen de duración limitada mientras dure el escobón.

15

Por todo ello, se solicita el correspondiente Modelo de Utilidad, conforme y al amparo del vigente Estatuto Ley sobre Propiedad Industrial.

20

El objeto del presente Modelo de Utilidad está ilustrado a título de ejemplo, en una forma de realización, en el adjunto dibujo, en el cual:

La Fig. 1ª, es mitad en alzado, mitad en sección vertical del dispositivo aludido.

La Fig. 2ª, representa en planta la pieza de unión al cepillo escobón, vista por su parte interior.

25

A continuación se hará una detallada descripción del dispositivo de unión de mangos a cepillos escobones, con referencia al dibujo indicado.

30

Está constituido en detalle, por una pieza troncocónica (1) roscada en su parte exterior para unirse al orificio correspondiente del cepillo escobón, estando hueca por su parte interior y con un refuerzo (2) en forma de cruz. En su base mayor posee un reborde (3) y más adentro un saliente anular (4), entre los cuales queda una garganta, donde posee unos salientes (5), que encajan en ranuras correspondientes de una pieza tubular (6), a la vez que el reborde (3) penetra en una acanaladura periférica interior de dicha pieza, donde debido a su constitución curva, puede entrar fácilmente, pero siendo plana su otra cara es imposible que salga, realizando con ello una perfecta unión.

35

La pieza (6), posee en su cara interior unas estrías (7)

85417



40

longitudinales, que sirven para afianzar la sujeción del mango que se introduzca, el cual queda perfectamente fijo, sin movimiento laterales, debido a la longitud adecuada de la pieza (6).

45

La pieza (6) es de un material elástico, tanto como para introducirse por un extremo en la pieza (1), como para que se introduzca en él el mango deseado.

50

Por todo lo descrito, se comprende fácilmente el gran servicio que se consigue con el dispositivo preconizado, ya que se elimina uno de los puntos de más fácil rotura de los cepillos escobones.

55

Descrita suficientemente la naturaleza del invento y el modo de llevarlo a la práctica, hay que hacer constar que pueden introducirse modificaciones de detalle, forma, dimensiones y materiales, sin que por ello se altere la esencialidad del objeto descrito.

N O T A

EN RESUMEN: El Modelo de Utilidad que, por veinte años, se solicita para España y sus Colonias, ha de recaer sobre las siguientes reivindicaciones:

60

1ª.- " DISPOSITIVO DE UNION DE MANGOS A CEPILLOS ESCOBONES ", que se caracteriza por una pieza troncocónica rosca- da en su parte exterior, para unirse al cepillo-escobón, -- que posee en su base mayor un reborde curvo por su cara exterior y más adentro un resalte anular, entre los que quedan unos salientes.

65

2ª.- " DISPOSITIVO DE UNION DE MANGOS A CEPILLOS ESCOBONES ", según reivindicación anterior, que se caracteriza por una pieza tubular de material elástico, que tiene interior- mente en un extremo unas ranuras y una canaladura anular pa- ra unirse fijamente a la pieza troncocónica, poseyendo tam-



1961

854 17

70

bién unos nervios longitudinales para efectuar una sujeción perfecta al mango.

3ª.- Por último, se reivindica como objeto sobre el cual ha de recaer el Modelo de Utilidad que, por veinte años, se solicita para España y sus Colonias, -----

75

ppp r

" DISPOSITIVO DE UNION DE MANGOS A CEPILLOS ESCOBONES "

Todo conforme queda expresado en la presente Memoria descriptiva, que consta de cuatro hojas, escritas a máquina -- por una sólo cara y dibujos que se acompañan.

80

Madrid, 26 ENE. 1961

P.A.,



26 ENE

85417

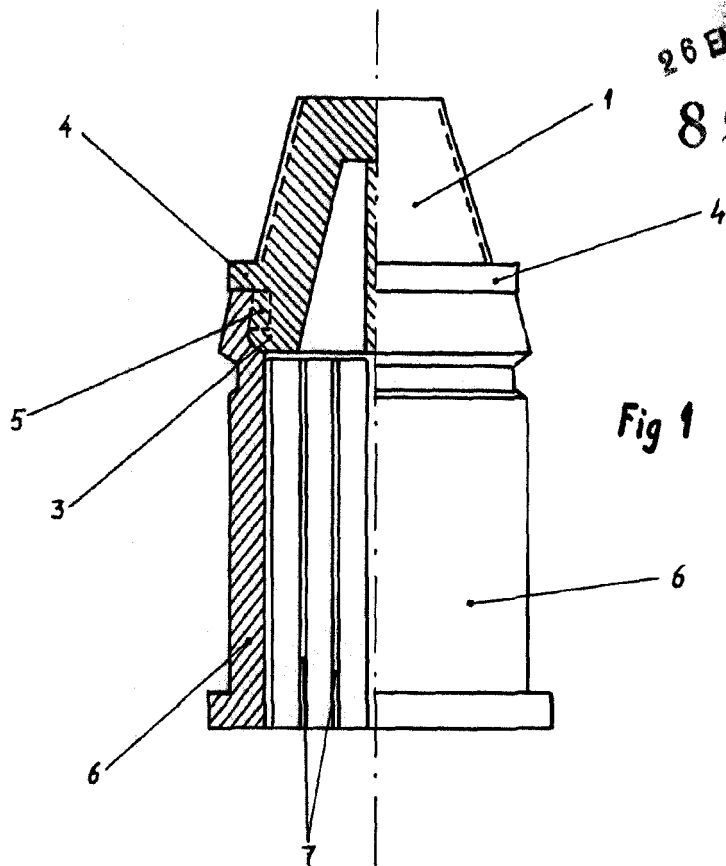


Fig 1

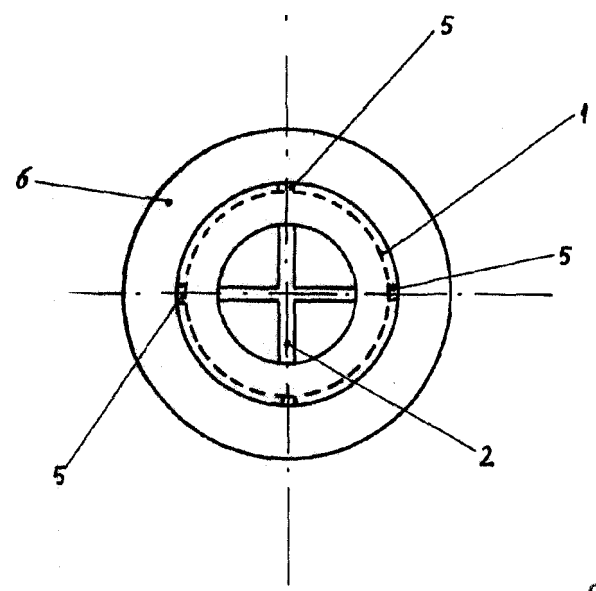


Fig 2

MADRID, 26 ENE. 1981

P.A

ESCALA VARIABLE