

28



M E M O R I A      D E S C R I P T I V A  
 del MODELO DE UTILIDAD, cuyo registro se solici-  
 cita a favor de DON JULIAN MARTINEZ-SIMANCAS  
 GARCIA y DON ANGEL DE LINOS DIEZ, domiciliados  
 en Madrid, Pza. República del Ecuador nº. 3,  
 por: "UN UTIL DE MANGO CORTO DE USO MULTIPLE  
 Y FINALIDAD MILITAR".

-----

5      Varias son las herramientas ó útiles, de  
 aplicaciones dobles y triples existentes. Pero  
 ellas, por haberse tratado de adaptarlas a usos  
 múltiples, tales como deportivos, de camping,  
 militar y similares, naturalmente, dentro de  
 su cometido en su aplicación militar, no cum-  
 plen adecuadamente la finalidad, que de las  
 mismas se precisan.

10      Así nos encontramos entre las más señala-  
 das, con la constituida por una de triple em-  
 pleo, de Azada, Pala y Hacha.

Ahora bien, aparte de presentar la rese-  
 ñada, al igual que las demas existentes, una

85413

15

serie de inconvenientes, presenta la dificultad de carecer de utilización como Pico y como Palanqueta, tan necesarias igualmente en el Ejército, lo que da origen a precisar de tales Herramientas en útiles separados.



20

Otro de los graves inconvenientes, que tales útiles presentan, es su dimensión, cuestión a tener en cuenta cuando el soldado tiene que llevar aparte de su arma (fusil, metralleta, ametralladora, etc.), su correa, y los accesorios propios imprescindibles, sobrecargándole con exceso y limitando naturalmente, su libertad de acción.

25

En su consecuencia, viene existiendo un vacío, que ha dado origen por parte de mis representados, al estudio para la finalidad militar, de un útil de mango corto, de uso múltiple, que cumple a la perfección tales cometidos, cuales son: Pala, azada, pico, hacha y palanqueta. Con el útil se cubrirán las aspiraciones de las tropas y podrán realizarse las misiones que en orden a la organización del terreno, se le pueden presentar al soldado en campaña.

30

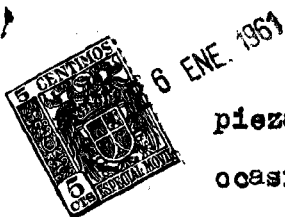
35

Consiste en un útil, que en su conjunto y armado, adopta la doble forma de: Una "T" uno de cuyos brazos, lo constituye la azada y el otro el pico. Y una "I" que hace de pala, palanqueta y hacha.

40

El mango es corredizo, permitiendo disminuir la longitud del útil en su posición de transporte a la mínima posible, al mismo tiempo que por presentar en uno de sus extremos, unos tetones y en el otro un ensanchamiento de mayor diámetro que el interior del manguito portamango, impide que pueda separarse, constituyendo un todo ó sola

85413



pieza, el útil, e incluso que en caída accidental, pueda ocasionar daño al pico, al usuario.

45 El útil propiamente dicho, va unido al mango mediante el manguito portamango, provisto en su parte externa, de unos tetones que se alojan en unos orificios que lleva el útil, con lo cual para poderse utilizar dicha herramienta en cualquiera de sus diversos empleos, el manguito portamango gira mediante los tetones, sobre los ya citados taladros.

50

Para evitar la separación entre la tuerca de fijación del mango y del manguito portamango, éste dispone de un tornillo, de cabeza cuadrada que engerza en el correspondiente resalte interior de la tuerca.

55 La tuerca de fijación, está constituida por rosca y arandela, permitiendo el apriete del mango sobre el manguito portamango.

Entre las diferencias y consiguientes ventajas, más destacadas del útil de mango corto de uso múltiple que se patenta, cabe que destacar:

60

1ª.-El disponer de cinco empleos diferentes.

2ª.-Que el mango corredizo permite disminuir la longitud del útil, en su posición de traslado.

3ª.-La sencillez en sí del útil, su fácil y comodísimo manejo, no disponiendo de muelle alguno, de fácil deterioro cuando se usa en tales herramientas.

65

4ª.-Que al no poderse separar el mango del útil, constituyendo todo su conjunto una sola pieza, evita la posible

85413

70

pérdida o extravío de alguna de ellas, cosa fácil, sobre todo en las marchas, así como de accidentes.



75 2a.-La unión de mango y manguito portamango, mediante tetones arandela y rosca, da una total solidez al conjunto del útil.

A título expositivo pero no limitativo, se acompañan unos Planos, en los que por sus diversas figuras se pueden apreciar las características esenciales del útil.

80

En la figura 1ª. se vé al útil, en su posición de cerrado, o sea, cuando se encuentra en disposición de ser llevado por el soldado, cosa que cómodamente se puede realizar colocado en la espalda, en bandolera ó colgado del cinturón.

85

En la figura 2ª. representa al útil en su posición de trabajo y adoptando la forma de una "T", uno de cuyos brazos hace de azada (A), mientras que el otro hace de pico (P).

90

En la figura 3ª. se representa al útil en su posición abierta de trabajo, adoptando la forma en "I", que hace de pala (L).

95

Y finalmente en la figura 4ª. se representa al útil, en su posición abierta, de trabajo, adoptando igualmente la forma en "I", pero en posición totalmente invertido su mango, con respecto a la figura 3ª. y que cumple el doble cometido de palanqueta (X) y hacha (H), señalándose con (M) al mango, con (V) al manguito portamango y con (R) a la tuerca de fijación, constituida por rosca y arandela.

85413



6 FEB. 1961

Queda así descrito y representado el útil de mango corto que se patenta, el cual podrá fabricarse en toda clase de materiales y medidas, e introducirsele cuantas variantes la práctica aconseje, siempre que las mismas no alteren las características esenciales del mismo.

100

**N O T A .** - Se reivindica la propiedad de este **MODELO DE UTILIDAD**, por:

105

**PRIMERA.**- Un útil de mango corto de uso múltiple y finalidad militar, caracterizado por adoptar la doble forma de una "T" en su posición abierta, de trabajo, uno de cuyos brazos hace de azada y el otro de pico y cuando también en posición abierta de trabajo se le da forma de "I", hace de pala y solo invirtiendo el mango en su posición, hace de palanqueta y hacha; siendo el mango corredizo, con lo cual se logra una mínima dimensión en transporte, presentando uno de sus extremos unos tetones y el otro, un ensanchamiento, con el fin de impedir toda separación, constituyendo así el útil, un conjunto de una sola pieza.

110

115

**SEGUNDA.**- El útil de mango corto de uso múltiple y finalidad militar de la reivindicación anterior, caracterizado porque el útil propiamente dicho va unido al mango, mediante el manguito portamango, el cual va provisto en su parte externa de unos tetones que se alojan en unos orificios que lleva el útil, permitiendo el giro del manguito mediante los tetones sobre los citados taladros y llevando una tuerca de fijación, constituida por rosca y arandela, realizándose tal fijación del mango al manguito portamango; el cual dispone de un tornillo de cabeza cuadrada, que engarza en

120

85413

125

el correspondiente resalte interno de la tuerca, para evitar la separación de ésta.



TERCERA. - UN UTIL DE MANGO CORTO DE USO MULTIPLE Y FINALIDAD MILITAR.

Esta Memoria Descriptiva consta de seis hojas foliadas y mecanografiadas por una sola cara y de una hoja simple de plano.

Madrid, 26 ENE. 1961

El Agente Oficial de la Propiedad Industrial,

MANUEL GIMENEZ

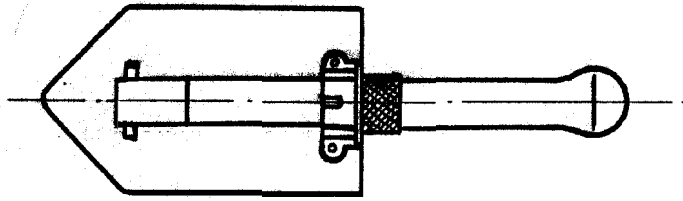


FIG. 1°



85413

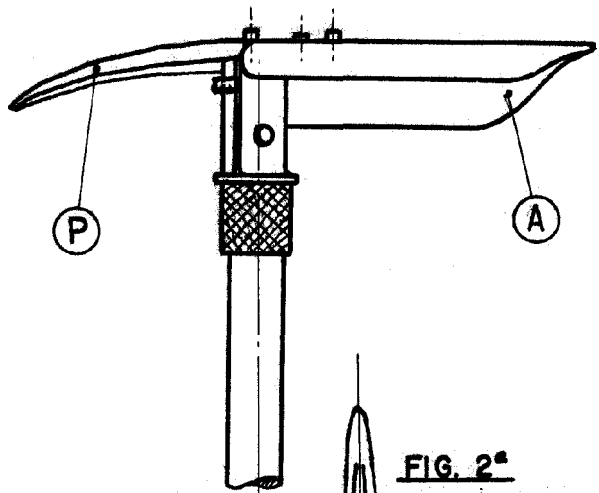


FIG. 2°

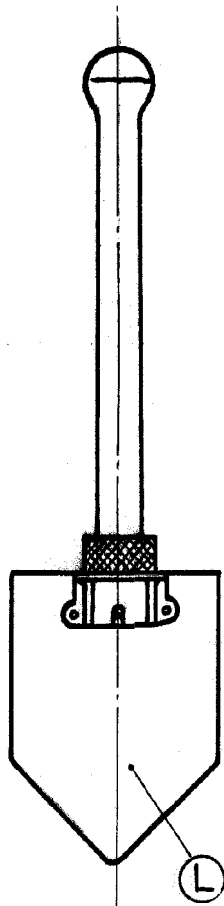


FIG. 3°

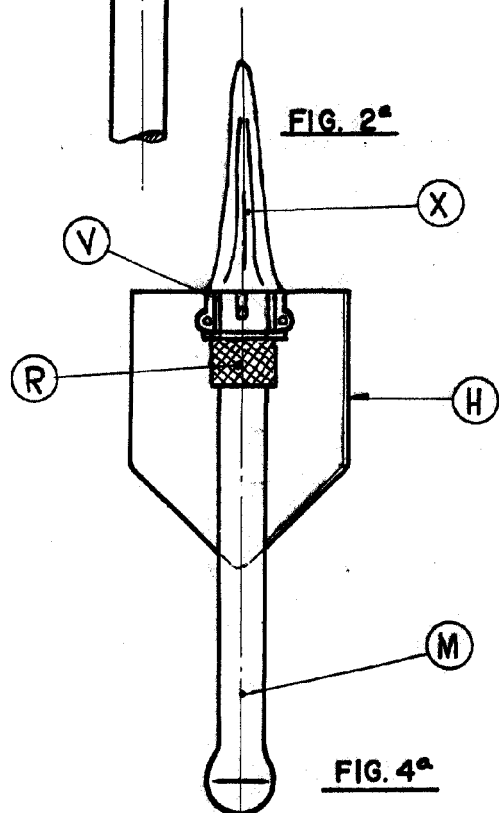


FIG. 4°

MADRID. 28 ENE 1904  
El Agente Oficial de la Propiedad Industrial

MANUEL GIMENEZ

Escala variable.