



85411,

MEMORIA DESCRIPTIVA

Correspondiente a la solicitud de registro de un Modelo de Utilidad que, por veinte años se reivindica para España, a favor de Don Lorenzo GIRAL ALVARO de nacionalidad española, residente en Zaragoza, calle de Espar, núm. 3, - - - - -

p o r

"CAJA CLASIFICADORA DE CIERRE AUTOMATICO"

Se reivindica la protección jurídica prevista en el vigente Estatuto sobre Propiedad Industrial, para un nuevo tipo de caja clasificadora de cierre automático, cuyas características y perfeccionamientos con relación a cuanto en la materia ha venido poniéndose en ejecución hasta el momento presente en el mercado nacional, le hacen merecedor al privilegio de explotación exclusiva por veinte años que reconoce y preceptúa el mencionado cuerpo legal.

5  
10 En la hoja de planos que se acompaña, se representa un posible caso de realización en la práctica, el cual se cita a título ilustrativo de la redacción de la presente memoria descriptiva, y por consiguiente, sin carácter limitativo alguno.



85411

Haciendo referencia a la numeración convencional da  
15 da en el plano a los diferentes elementos y partes componentes  
del objeto industrial, a continuación se detalla su construcci  
ón y características.

La caja en cuestión esta constituida esencialmente  
por un fondo plano circular (1) sobre el que va dispuesta una  
20 pieza moldeada (2) provista de alojamientos de distintas dime  
nsiones (3) en los que quedan contenidos los artículos clasificada  
dos por su tamaño.

La caja va provista de una tapa circular transparente  
(4) que deja apreciar los artículos contenidos en los compartime  
25 ntos (3), quedando previsto en el reborde (5) perpendicular  
de la tapa un orificio (6) para entrada y salida de los citados  
artículos.

La tapa y fondo presentan un saliente dentado (7) pe  
riferico para accionamiento de los mismos a efectos de realizar  
30 la apertura de la caja; lo cual se verifica cogiendo la misma  
con ambas manos y haciendo girar en sentido contrario la tapa  
y fondo venciendo la tensión de un pequeño muelle (8) alojado  
en el interior de la pieza (2) y sujeto en la parte interna del  
reborde lateral de la tapa de modo que se haga coincidir el orifi  
35 cio (6) con uno de los alojamientos (3) en los que se hallan  
contenidos los artículos, realizándose el cierre en forma autom  
ática al soltar la tapa que retrocede a su posición primitiva  
por efecto del citado muelle.

Se hace la salvedad de que los detalles accidentales  
40 de forma tamaño y dimensiones, así como los materiales utilizada  
dos en su fabricación son de naturaleza accesoría, sin que su  
variación o alteración desvirtúe o modifique la esencialidad



85411

que caracteriza y distingue el presente Modelo de Utilidad.

N O T A

45 EN RESUMEN: El presente Modelo de Utilidad que, por veinte años se solicita para España, ha de recaer sobre las siguientes reivindicaciones:

1ª.- CAJA CLASIFICADORA DE CIERRE AUTOMÁTICO, que se caracteriza esencialmente porque está constituida por un fondo plano circular sobre el que va una pieza moldeada provista de alojamientos de distinta dimensión, y de una tapa circular transparente dotada de un reborde perpendicular a ella en el que queda previsto un orificio de salida de los objetos contenidos en la caja; yendo fijado en el interior del reborde de la tapa el extremo de un muelle tensor alojado dentro de la pieza moldeada el cual efectúa el cierre automático de la caja al soltar la tapa por el saliente dentado de que van provistos respectivamente los contornos de fondo y tapa para el accionamiento de la caja.

2ª.- Se reivindica como objeto sobre el que ha de recaer la protección jurídica del presente Modelo de Utilidad que, por veinte años se reivindica para España. - - - - -

p o r

"CAJA CLASIFICADORA DE CIERRE AUTOMÁTICO"

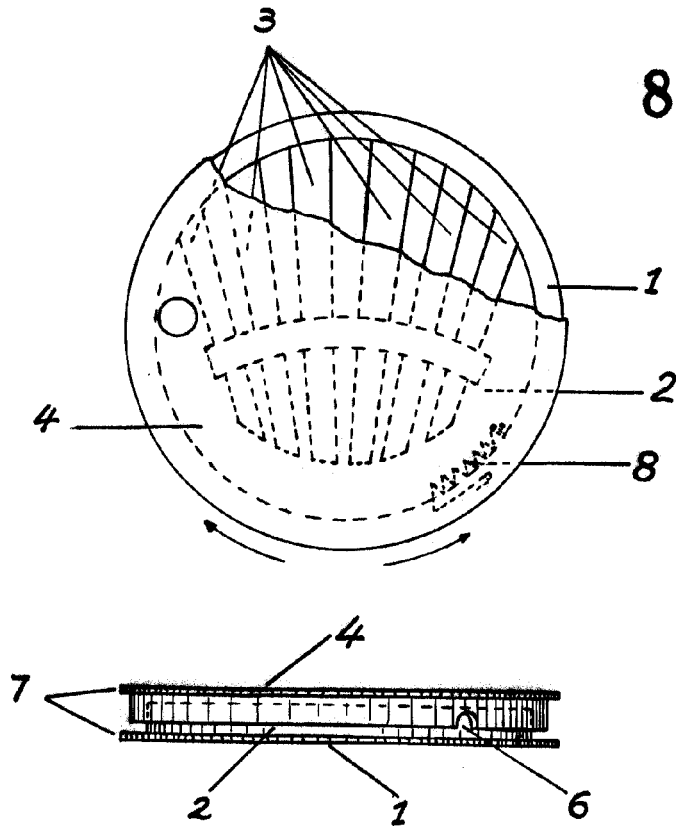
65 Todo conforme queda expresado en la presente memoria descriptiva que consta de tres folios escritos a máquina por una sola cara y una hoja de planos que se acompaña.

Madrid. 26 ENE. 1961

P.A.  
PEDRO FELIX MARRA  
P.A.



85411



ESCALA VARIABLE  
Madrid, 26 ENE. 1961

P.A.  
PEDRO FERRER  
S.A.