



85402

PATENTE  
DE  
REGISTRO DE MODELO DE UTILIDAD

por "Un dispositivo de acoplamiento desmontable de partes  
integrantes de muebles" - - - - -

a favor de Don Juan HERRERO PEREZ, de nacionalidad española,  
domiciliado en Santa Eulalia, calle Herrero s/n.  
HOSPITALET DE LLOBREGAT.

- - - - -

MEMORIA DESCRIPTIVA

La presente memoria descriptiva corresponde a una patente de registro como modelo de utilidad de un dispositivo de acoplamiento de partes integrantes de muebles, formado por dos piezas metálicas sujetables una a la otra de modo que produzcan la trabazón de las partes del mueble, a que están respectivamente fijadas, al establecer la juxtaposición de las mismas con dos de sus planos en perpendicularidad, dejando, no obstante, la posibilidad de producir el desmontaje del mueble deshaciendo dicha trabazón de un modo sencillo y cómodo cuando se crea procedente desarmar el propio mueble.

Está esencialmente constituido el dispositivo trabador que se registra como modelo de utilidad por una placa metálica, fijable a uno de los elementos del mueble que ha de acoplar, que tiene articulado un gancho rotativo capaz de girar adosado



a la misma placa de modo que pueda ser enganchado en un sa-  
liente dispuesto en otra placa menor complementaria de la  
primera que se aloja debidamente en esta última al ser ajus-  
tadas las dos partes del mueble una a otra en la forma que  
5 deban quedar permanentemente al establecer la trabazón,  
efectuada por el citado enganche.

La descripción de un caso de ejecución práctica del mo-  
delo, representado, solamente a título de ejemplo en el di-  
bujo adjunto permitirá hacerse perfecto cargo de cual es la  
10 estructuración esencial del dispositivo que lo constituye,  
así como de la manera de actuar el mismo para establecer la  
trabazón que está destinada a producir y la facilidad con que  
tal trabazón puede deshacerse cuando convenga.

En la figura 1 del dibujo se representa el dispositivo  
20 de frente y en la figura 2 se representa en sección transver-  
sal.

Como queda perfectamente de manifiesto en el dibujo, el  
dispositivo acoplador se compone de una placa 1 fijable a una  
pared del mueble por cuatro puntos 2, 2, 2, 2, que presenta en  
25 un alojamiento 3, practicable por una parte 4, en el cual es-  
tá instalado un órgano ganchudo 5 que es giratorio por estar  
articulado al tabique 6 por medio de un disco 7 ajustado a un  
orificio practicado en el propio tabique. La pieza 5 tiene un  
asidero 8 para hacerla girar a voluntad, pero a roce duro res-  
pecto a dicho tabique.

El órgano ganchudo establecido por la pieza 5 presenta  
una entalladura abierta 9 que al girar puede engancharse en  
un dedo 10 de que está dotada otra placa 11 fijable a otra  
cara del mueble adyacente a la primera.

Si estando la pieza ganchuda 5 dispuesta de manera que



se halle desprendida del dedo 10, se hace que ajuste la penetración de la placa 11 en la 1 en la forma representada en el dibujo, en líneas de trazos por suponer la pieza 1 en vista exterior, al girar debidamente la pieza 5 con el disco 7 manejados por el asidero 8 se produce el enganche de la placa 1 en la 11 por entrada en la entalladura 9 del dedo 10 y, en consecuencia, el acoplamiento fijo de las porciones integrantes del mueble sujetadas por el dispositivo acoplador.

Para desmontar el mueble se hace girar la pieza 5 que se desengancha del dedo 10 de la placa 11 y esta puede ser separada de la pieza 1 permitiendo dicho desmontaje.

Como es de entender y se representa en el dibujo, las paredes del mueble a que se fijan respectivamente ambas porciones del acoplador corresponden a paredes adyacentes pero entre sí ortogonales, aplicadas por ejemplo una al techo del mueble y la otra a una pared lateral o a la posterior del mismo.

La pieza 1 presenta en 12, 12 hendeduras que permiten el paso del órgano ganchudo 5 al girar. La placa 11 es fijable por 13 mediante tornillos.

Aún cuando el dispositivo es principalmente aplicable al acoplamiento de partes integrantes de muebles puede aplicarse también al de otros artefactos o construcciones semejantes.

Como es de entender manteniendo la esencialidad constitucional del dispositivo podrán ser variables en cada caso particular de ejecución del mismo, las formas y las dimensiones de los órganos integrantes del mismo, los metales, aleaciones y otros materiales que se utilicen en la fabricación en cada caso de tales órganos, las prácticas manuales o mecánicas empleadas para fabricarlas y en general cuantas circunstancias puedan concurrir en la producción o en la aplicación del dispositivo.



Por la patente de registro de modelo de utilidad a que se refiere la presente memoria descriptiva se REIVINDICA la propiedad y la explotación exclusiva de:

1.- Un dispositivo de acoplamiento desmontable de partes  
5 integrantes de muebles, esencialmente constituido por una placa fijable a uno de los elementos del mueble que ha de acoplar, que tiene articulado un gancho rotativo capaz de girar adosado a la misma placa de modo que puede ser enganchado en un saliente dispuesto en otra placa menor, complementaria de la primera,  
10 que se aloja debidamente en esta última al ser ajustadas las dos partes del mueble una en otra en la forma que deban quedar permanentemente al establecer la trabazón, efectuada por el citado enganche.

2.- "Un dispositivo de acoplamiento desmontable de partes integrantes de muebles".

Consta la presente memoria descriptiva de cuatro hojas foliadas, escritas por una sola cara.

Barcelona, 18 de Enero de 1961.

P. p. de Don Juan HERRERO PEREZ,

85402

FIG.1

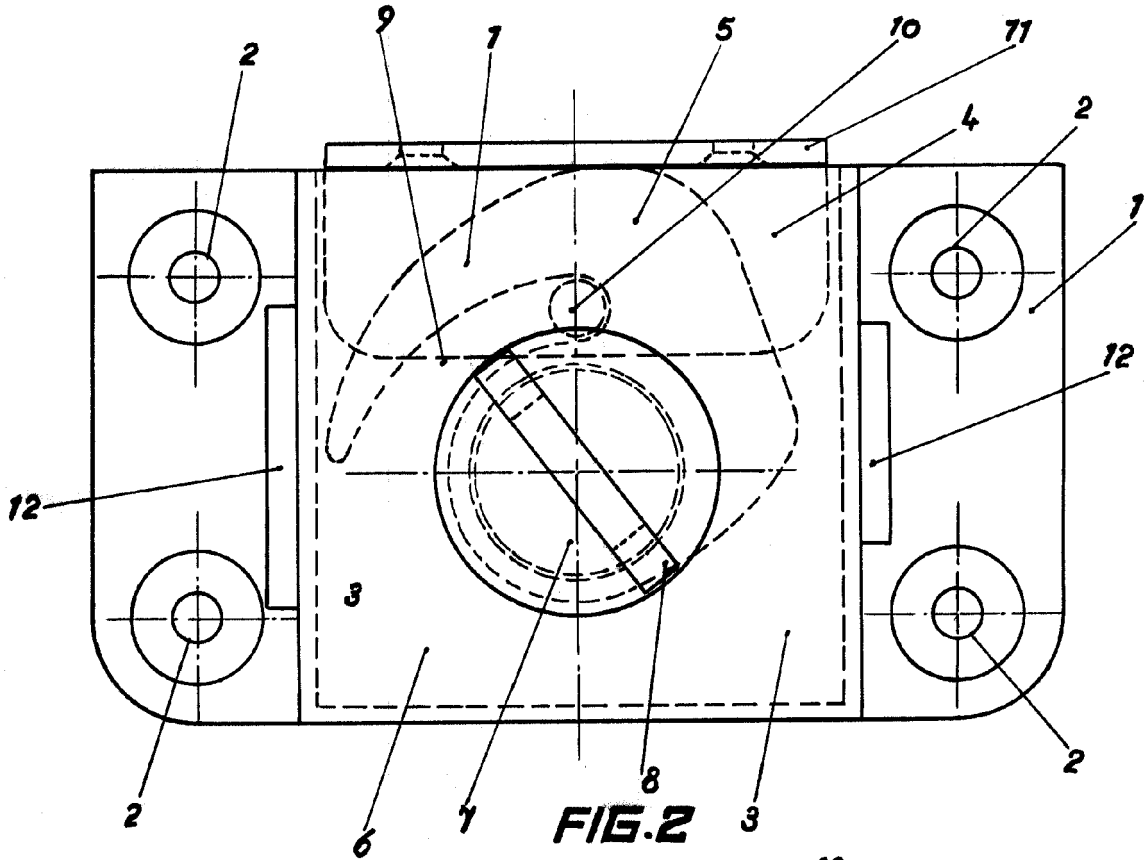
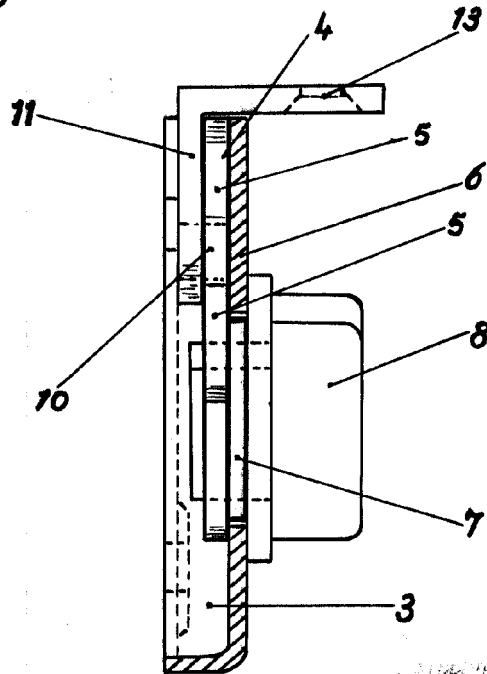


FIG.2



ESTADO LIBRE ASOCIADO DE PUERTO RICO  
S ENE 1961

*M*