



85394

PATENTE
DE
REGISTRO DE MODELO DE UTILIDAD

por "Una pila de lavabo suspendible".- - - - -

a favor de: SANGRA, Sociedad Anónima, de nacionalidad española, domiciliada en BARCELONA, Carretera de Nuestra Señora del Port, nº 321.

MEMORIA DESCRIPTIVA

La presente memoria descriptiva se refiere a una patente de registro como de modelo de utilidad de una pila de lavabo, fabricada de material cerámico moldeado, de configuración tal que resulta fácil su perfecta suspensión de amplios ganchos
5 establecidos con tal propósito en el paramento de pared a que deba aplicarse el lavabo, estableciendo contacto directo de tope con ella por una porción plana y un tope que presenta la propia pila en la parte trasera de la misma aplicables a dicho paramento de pared al suspender la pila directamente del mismo.
10

La pila de tal forma establecida, constituyente del modelo de utilidad, presenta unos alojamientos de los ganchos de suspensión debidamente fijados a la pared de modo que puedan hacerse penetrar en ellos el borde de tales alojamientos, después de situarlos encarrados, por deslizamiento descendente.



te de la pila realizable con gran facilidad, con la cual es parca la que permite retirar la pila de su emplazamiento si ha de ser por cualquier motivo renovada.

5 El tope que establecido por un apéndice que haciendo las veces de puntal presenta la pila, como se ha dicho, contribuye a inmovilizar la misma de modo que una presión exagerada sobre su antepecho no pueda producir la inclinación de la misma capaz de romper las porciones de suspensión de los ganchos de sostenimiento.

10 Asimismo ha de hacerse constar que la pila tendrá una disposición de rebosadero y los orificios requeridos para la conducción del agua del lavatorio y de desagüe.

La descripción de un caso práctico de ejecución de una pila del tipo que constituye el modelo, representado a título de ejemplo en el dibujo adjunto, en perspectiva por la parte de enganche en la figura 1 y en sección en la figura 2, permitirá dejar perfectamente demostrada la constitución de la pila de lavabo que se registra como modelo de utilidad, así como las ventajas que presenta la misma tanto para su montaje como para su desmontaje rápido respecto a la pared en que 20 deba instalarse y su absoluta estabilización, una vez montada, por simple enganche en suspensión de los elementos sostenedores con tal finalidad previstos.

25 Como se ve claramente en el dibujo, la pila de lavabo 1 presenta su pared posterior 2 perfectamente plana y dotada de dos cavidades 3 accesibles por unas entradas inferiores 4 por las cuales, pueden dos ganchos 5 fijados a la pared 6, en correspondencia de separación mútua con la de tales cavidades, penetrar respectivamente en las mismas de modo que el



plano de la cara posterior 2 de la pila se apoye regularmente en tal pared al quedar el lavabo debidamente instalado. Los ganchos 5 presentan una pala en su porción 5' y una separación de la misma en tal pared que asegure el afianzamiento de la pila en su instalación al quedar situado entre la pared y la pala 5' el grueso 7 de la pila.

El apéndice 12 de que está dotada la pila, impide por apoyo de su extremo plano de la pared, que se produzca una inclinación de la pila, que pueda provocar la rotura de las partes de suspensión de la misma en los ganchos 5, 5,

La pila 1 presenta un conducto rebosadero 8, que desemboca en la perforación 9 para la instalación de la válvula de desagüe, así como presenta también perforaciones 10-10 para la ubicación de grifos de salida de tubos de conducción de agua fría y caliente.

Resulta ventajoso dar a la pila una forma ensanchada hacia la parte de antepecho 11.

Se comprende perfectamente después de lo hasta ahora descrito la utilidad que presenta la pila al ofrecer las ventajas enumeradas.

Podrán ser variables sin que se altere la esencialidad del modelo las formas y dimensiones particulares que se puedan dar a las mismas en los diversos casos de ejecución del modelo siempre que se mantengan integrantes las características esenciales del mismo.

También podrán variar los materiales que se empleen en la fabricación de las pilas, los medios manuales o mecánicos utilizables para obtenerlas, los acabados que presenten las mismas, los accesorios de fontanería que se les aplique y cuantas otras



circunstancias puedan concurrir en la ejecución o en la aplicación de las pilas objeto del modelo siempre que no sean determinantes de alteración de tal esencialidad por ser respecto a ellas de carácter secundario, accidental o accesorio.

N O T A

5 Por la patente de registro de modelo de utilidad a que se refiere la presente memoria descriptiva se REIVINDICA la propiedad y la explotación exclusiva de:

10 1.- Una pila de lavabo suspendible, esencialmente caracterizado por presentar junto a su pared plana posterior unas cavidades de alojamiento de unos ganchos de suspensión que penetran inferiormente en ellas de modo que quedan tales ganchos acogiendo el borde de entrada de las mismas que presenta, en correspondencia, la cara posterior de la pila por la cual se apoya esta en la pared de sostenimiento en colaboración con un apéndice, a modo de puntal.

15 2.- "Una pila de lavabo suspendible".

Consta la presente memoria de cuatro hojas foliadas, escritas por una sola cara.

Barcelona, 17 de Enero de 1961.

P. p. de: SANGRA, Sociedad Anónima,



FIG.1

85394

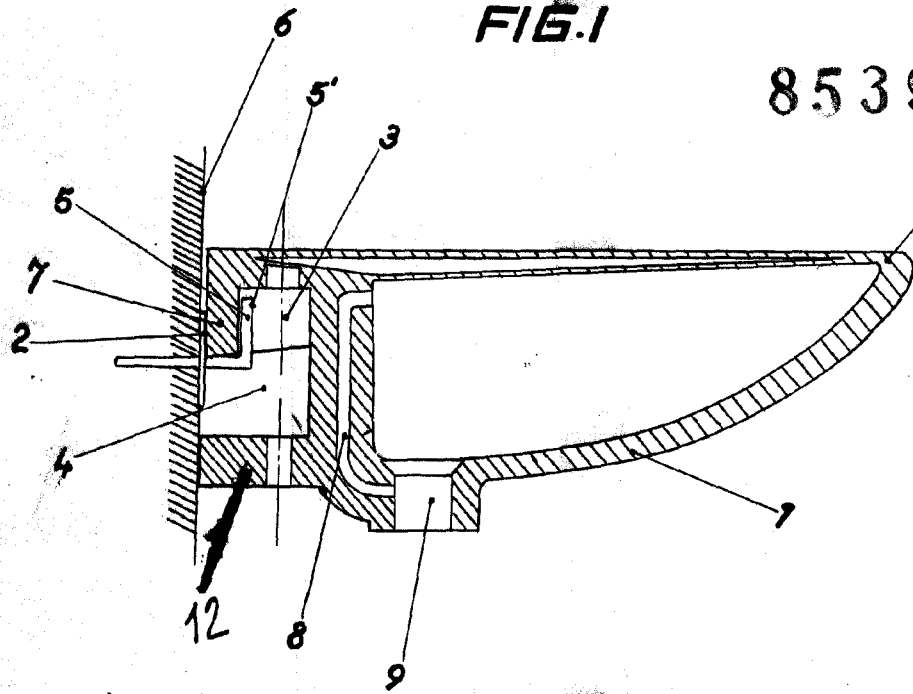
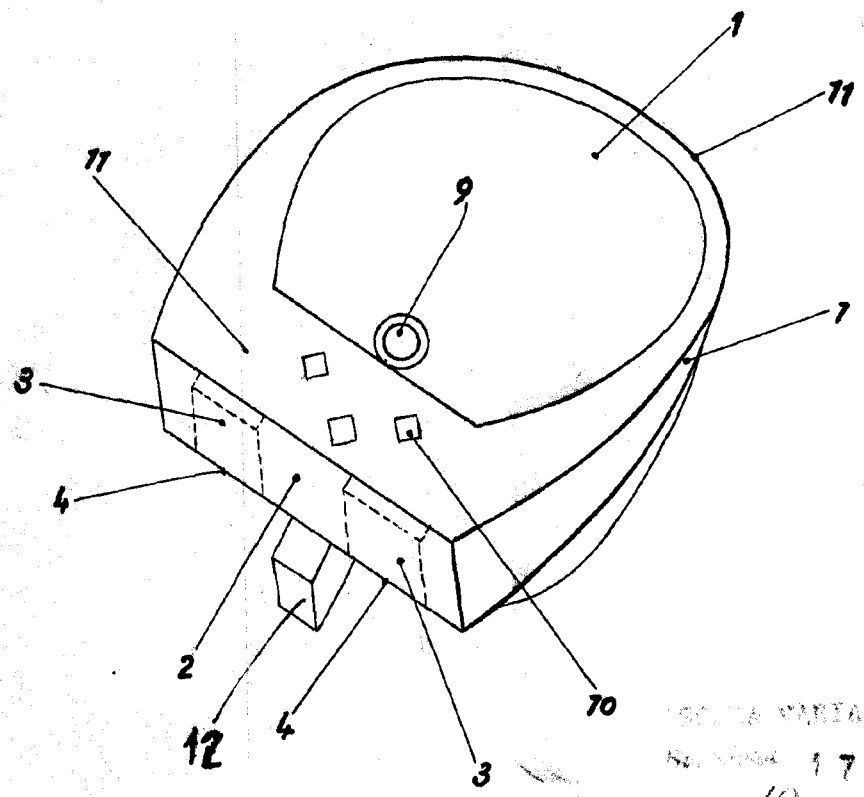


FIG.2



BOCINA VARIABLE
N.º 17 ENE. 1961