



85384

MEMORIA DESCRIPTIVA  
=::=:=::=:=::=: =::=:=::=:=::=:=::=:=::=:=::=:=::=:=::=:=::=:=::=:=:

Correspondiente a un Modelo de Utilidad por 20 años, para todo el territorio español, colonias y protectorados, por:

" U N A S A D O R "

A favor de:

DON SILVANO VALENTI TONELLI

De nacionalidad italiana, residente en Madrid.-  
Calle de Conde de Peñalver n° 92.-

=::=:=::=:=::=:=::=:=::=:=::=:=::=:=::=:=::=:=::=:=:

5

El presente Modelo de Utilidad describe y reivindica un asador formado por dos bloques cerámicos refractarios, con sendos vaciados que forman un hueco destinado a alojar la pieza que se vaya a asar, especialmente aves, los cuales se superponen y sujetan por último con una abrazadera exterior.

De esta forma el pollo recibe el calor a través de los bloques cerámicos, quedando en el interior el vapor, grasas y jugos desprendidos durante el asado,



85384

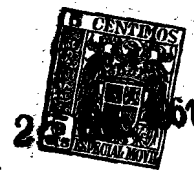
10 conservando de esta forma el asado toda su esencia.

En el dibujo adjunto dado a título de ejemplo sin carácter limitativo, se ha representado en la Fig. 1ª los dos bloques cerámicos con los vaciados que forman la figura de un pollo u otra pieza a asar, y en la Fig, 2ª los dos bloques superpuestos sujetos con la abrazadera exterior.

Haciendo referencia a estos dibujos, tenemos que -1- son los bloques cerámicos con sendos vaciados -2-. Las superficies de apoyo de los dos bloques entre sí, se ha previsto que sean de acoplamiento hermético, bien planas o con forma para su ajuste perfecto, procediéndose después de colocado el pollo en el interior, a sujetar los bloques mediante una abrazadera exterior -3-. Esta abrazadera puede ser de cualquier forma, bien única en el centro, o dos, una a cada lado, pero en una u otra forma no varía el sentido de este modelo.

El asador ya preparado se introduce en el horno y el asado se lleva a cabo en forma perfecta, toda vez que el pollo conservará toda su sustancia al no perderse sus jugos y olores, no estando, por otra parte, en contacto directo con el fuego, sino recibiendo el calor a través de los bloques. La cavidad de uno de los bloques recoge la grasa y jugos del asado.

35 Descrito suficientemente el objeto de este modelo de utilidad, se hace constar que cualquier modificación que se introduzca, ya sea en su forma, dimensiones, proporciones o material empleado, se considerará como propia



85384

40

de este modelo, siempre que no altere su esencialidad característica.

N O T A

Se declaran de novedad las siguientes:

R E I V I N D I C A C I O N E S  
=:=:=:=:=:=:=:=:=:=:=:=:=:=:=:=:

45

1ª.- Un asador, caracterizado por comprender dos bloques cerámicos, que presentan sendos vaciados y que al superponerse forman entre ellos un espacio en el que se aloja el pollo, presentando las dos superficies de unión un acoplamiento hermético y sujetándose el conjunto con una abrazadera exterior.

50

2ª.- UN ASADOR.

Todo ello según se describe y reivindica en la presente memoria que consta de tres hojas mecanografiadas por una sola de sus caras, debidamente numeradas, e ilustradas con el plano adjunto.

Madrid, 25 de Enero de 1.961.-

FIG. 1

85384

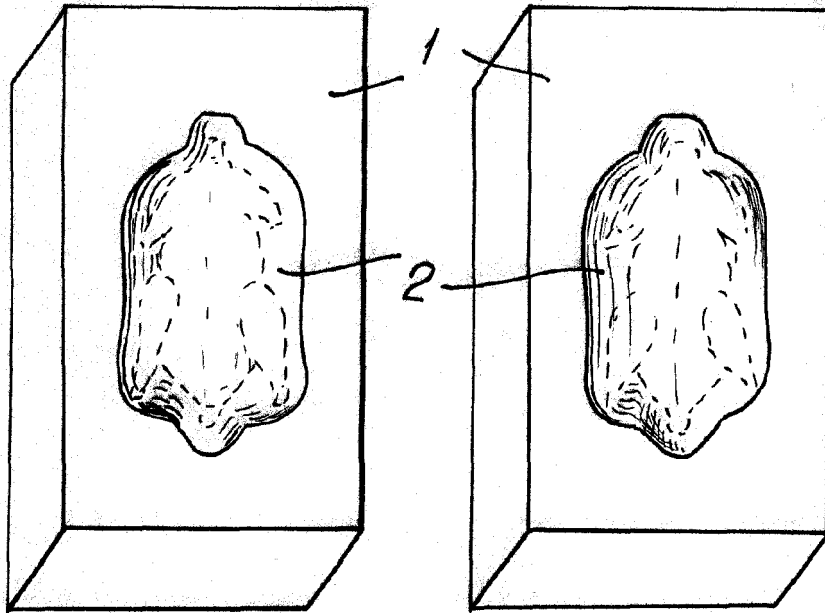
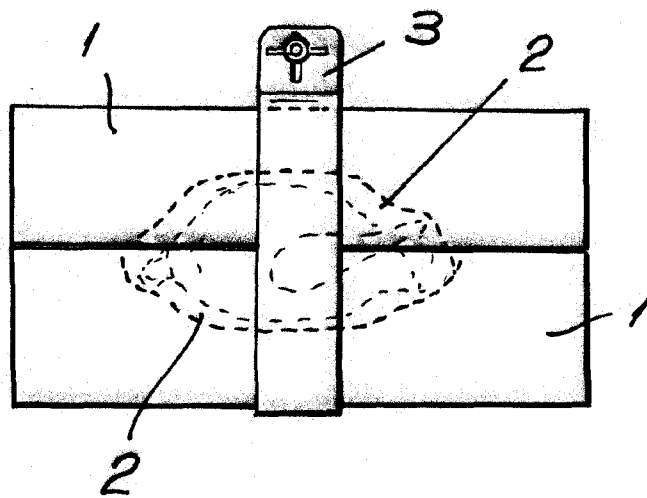


FIG. 2



Madrid, 25 de Enero de 1.961  
VICENTE OCHOA  
P.P.

ESCALA VARIABLE.