

85376



25

85376

MEMORIA DESCRIPTIVA

que se acompaña a

la solicitud de un

MODELO DE UTILIDAD, por veinte años en ESPAÑA, a favor de
DON FERNANDO PERIS ASEÑSI, de nacionalidad española, con
residencia en VALENCIA, calle Pintor Pinazo, núm. 34

por

"HERRAMIENTA PERFECCIONADA PARA CULTIVADORES ROTA
TIVOS"

85376



5 La invención a que se refiere la presente Memoria constituye una novedad industrial, con características y ventajas que la hacen merecedora del privilegio de explotación exclusiva que por ella se solicita, de acuerdo con las prescripciones del Estatuto vigente sobre Propiedad Industrial, de fecha 26 de Julio de 1.929, texto refundido publicado el 30 de Abril de 1.930.

10 En la presente Memoria va a ser descrita una nueva herramienta de las utilizadas en arados rotativos, de aquellos que están constituidos por discos, atravesados por un eje, del cual nacen brazos radiales que son las herramientas propiamente dichas.

15 Los perfeccionamientos recaen esencialmente en la parte de la herramienta que trabaja la tierra.

20 Las herramientas conocidas son de dos tipos; uno de ellos es la prolongación del brazo que simplemente se dobla anguladamente para constituir una paleta en forma de cuchilla que corta la tierra. El segundo es una placa soldada al extremo del brazo, cuyo brazo queda precisamente en el centro de dicha placa.

25 En el primer caso la herramienta trabaja con dificultad puesto que su borde plano que ataca la tierra obliga a la máquina a trabajar con una potencia desmesurada. Supone ello un desgaste mas acentuado de los órganos motrices, como asimismo de la propia máquina. En el segundo caso la herramienta trabaja con dificultad porque el brazo que la soporta corta el camino de la tierra trabajada, viniendo a suceder que los esfuerzos de trabajo de las herramientas significan también, como en el caso anterior reducción de la potencia del medio motor. Este caso supone además un aumento de la mano de obra en

30



85376

la construcción de la herramienta que no repercute en beneficio de nadie.

35

Pues bien, en la herramienta perfeccionada que tratamos de proteger, se han aunado las ventajas que las dos citadas conocidas tienen. Así se trata de una herramienta formada por doblez del extremo del brazo que la soporta, pero este doblez es de una longitud sensiblemente mayor que el ancho de dicho brazo y esté curvado según una línea aproximadamente paralela al arco trazado por la herramienta en su giro, teniendo su extremo anterior que ataca a la tierra, puntiagudo.

40

La realización práctica del objeto descrito se ha representado en los dibujos que se acompañan, cuya figura 1ª, nos muestra la herramienta en vista lateral; la figura 2ª, una vista de perfil; la figura 3ª, una planta a tamaño mayor de la herramienta propiamente dicha, y la figura 4ª, un perfil de la propia herramienta.

45

El disco -1- esté unido al eje -2- que le transmite su movimiento de giro. Los brazos -3- presentan su extremo -4- doblado, siendo este doblez de longitud transversal sensiblemente mayor que la anchura del brazo, finalizando su extremo anterior en punta y curvado según una línea aproximadamente paralela al arco trazado por la herramienta en su giro.

50

Las ventajas que esta herramienta perfeccionada suponen han quedado ya prácticamente descritas al principio de la descripción al comparlas a otras semejantes conocidas.

55

Hecha la descripción precedente es necesario añadir que los detalles de realización de la idea expuesta pueden variar, sin que por ello cambie la esencia de la invención que es la que se desprende de los párrafos que anteceden y lo que se reivindica en la siguiente

60



NOTA

85376²⁵

En resumen: El Modelo de Utilidad que se solicita, ha de recaer sobre las reivindicaciones siguientes:

65 1ª.- HERRAMIENTA PERFECCIONADA PARA CULTIVADORES ROTATIVOS, de las que comprenden un disco vertical del que nacen radialmente varios brazos, caracterizada esencialmente por el hecho de que el extremo de dichos brazos, que está doblado en ángulo diedro, presenta una conformación rectangular transversal a dicho brazo, con su extremo anterior puntiagudo, curvado según una línea aproximadamente paralela al arco trazado por la herramienta en su giro.

70 2ª.- Se reivindica por último, como objeto sobre el que ha de recaer el Modelo de Utilidad que se solicita "HERRAMIENTA PERFECCIONADA PARA CULTIVADORES ROTATIVOS".

75 Todo tal y como queda descrito y reivindicado en la presente Memoria que consta de cuatro hojas escritas a máquina por una sola cara y dibujos que se acompañan.

Madrid, 25 de Enero de 1.961

ALFONSO UNGRIA

[Handwritten signature]

65

70

75

80



85376

Figura 1ª

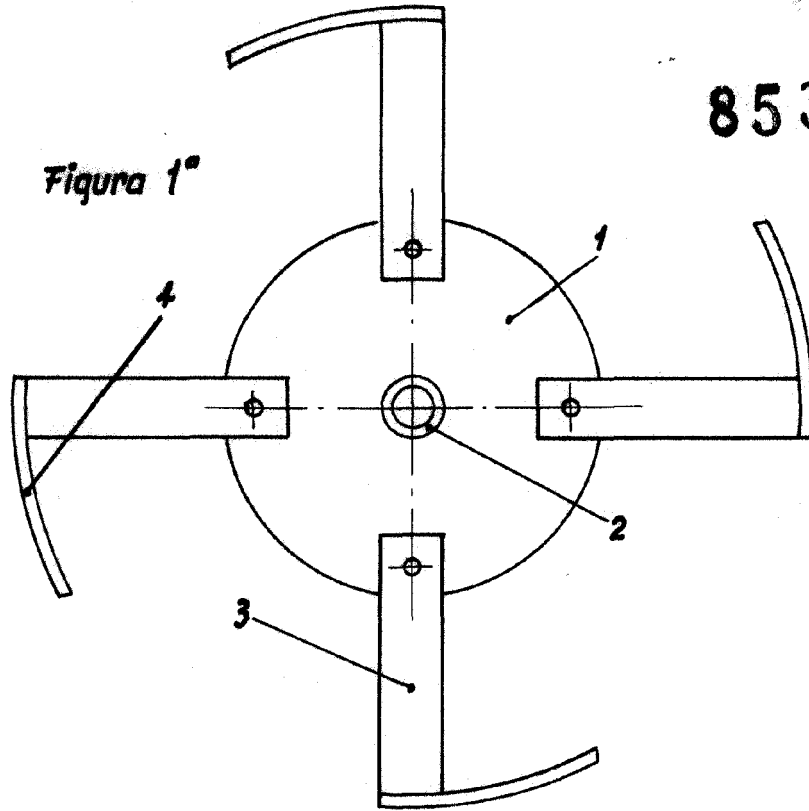


Figura 2ª

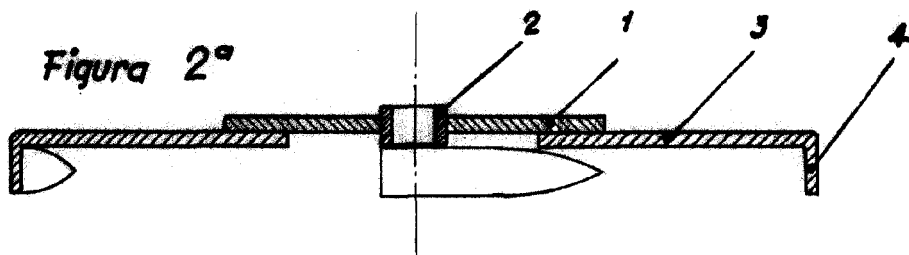


Figura 3ª

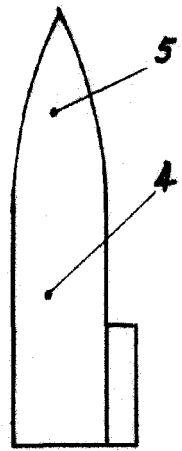
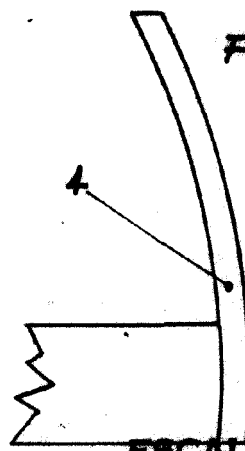


Figura 4ª



ESCALA VARIABLE

MADRID, 25 DE mayo DE 1901

F. Peris