

85362

85362



MEMORIA DESCRIPTIVA

5. Correspondiente al registro de Modelo de Utilidad que, por veinte años, se solicita para España y sus Colonias, a favor de Don Joaquin BERTRAN CLAPERA, de nacionalidad española, residente en Barcelona, calle de San Juan de Malta, nº 98 - -

p o r

"NUEVO COLGADOR DE CORTINAS MONTADAS SOBRE CARRILES"

10. Con el nuevo colgador de cortinas no se precisa hacer ojete alguno en las mismas; su montaje es rápido y la cortina queda debidamente afianzada.

A continuación se describe un caso de realización práctica, a título de ejemplo, no limitativo, del nuevo colgador según la invención, acompañándose de una hoja de dibujos en la que:

15. En la figura 1, se representa en alzado, de lado y par-



85362

cialmente cortado, el nuevo colgador suspendido del gancho con rulinas, y

En la figura 2, es visto de frente, el mismo colgador con su tornillo de apriete, separado y en línea delante del orificio correspondiente.

5.

Consiste la invención en un nuevo colgador de cortinas y similares constituido por una prolongación (1) en su base (2). Esta prolongación presenta, transversalmente, un orificio pasante (3). Sobre de la base se encuentra el cuerpo del sustentador que está formado por una lámina en "U" invertida.

10.

En uno de los brazos de la misma, figura un orificio transversal, roscado (4), en el que se rosca un tornillo de apriete (5). El borde de la cortina y similares, se dispone entre ambos brazos de la "U" mientras que se rosca el tornillo de apriete (5) hasta que la punta del mismo presione contra la pared interna del otro brazo de la "U" considerada, teniendo intercalada el borde de la cortina que queda aprisionada entre ambos elementos.

15.

En el orificio (3) del apéndice (2) se emplazan los ganchos (6) que montados sobre rulinas, se deslizan en los carriles oportunos (no representados).

20.

Se sobreentiende que en el presente caso, serán variables cuantos detalles de construcción y acabado, no alteren, cambien o modifiquen la esencia de la invención.

25.

N O T A

Descrito el objeto y utilidad de la invención, lo que se declara como no practicado ni divulgado en España, comprende las siguientes reivindicaciones:



24  
85362

- 5. 1a.- Nuevo colgador de cortinas montadas sobre carriles, del tipo en que los sujetadores están formados por una pieza en "U" invertida, en uno de cuyos brazos hay un orificio transversal, roscado, en el que se rosca un tornillo de apriete, una vez intercalado el borde de la cortina entre el mismo y la pared interna del brazo opuesto, caracterizados por cuanto en la base de dicha pieza en "U" invertida, hay una prolongación que presenta un orificio transversal, pasante, en el que se ensarta el gancho con rulina montado sobre carriles.
- 10.

2a.- NUEVO COLGADOR DE CORTINAS MONTADAS SOBRE CARRILES.

Según se describe y reivindica en la presente Memoria descriptiva, que consta de tres hojas foliadas y escritas por una sola cara y acompañada de una hoja de dibujos.

Madrid, a 24 de Enero de mil novecientos sesenta y uno.

F.A.,  
Antonio Ariza  
D.A.



FIG.1

85362

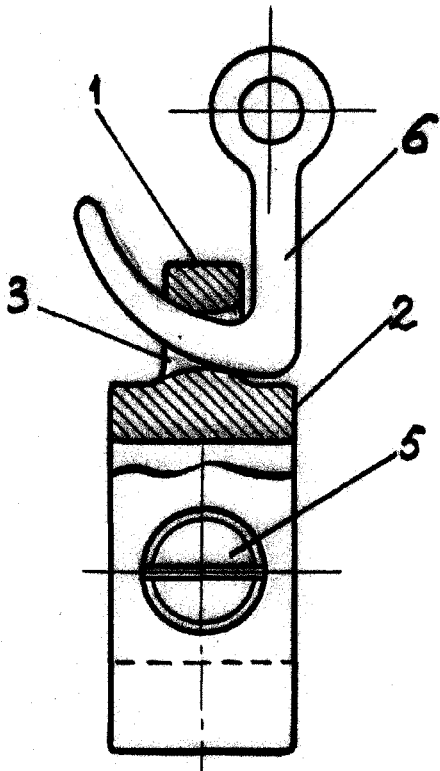
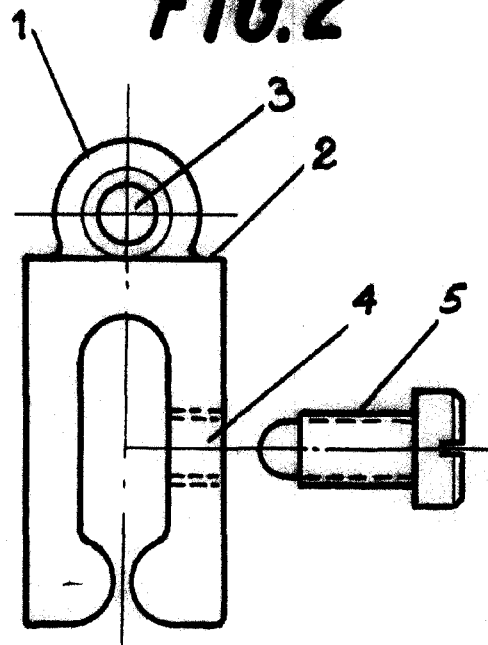


FIG.2



MADRID, 2 DE ENERO DE 1961

A.A.  
*[Handwritten signature]*

ESCALA VARIABLE