

85360

MODELO DE UTILIDAD

Nº 85.360

Por VEINTE años

cuyo privilegio se solicita para todo
el territorio español, a favor de:

DON VICENTE MARION ESTAUN

de nacionalidad española, con residen-
cia en Barcelona, calle Descartes nº 12 bis,
1ª, 1ª., por:

"FICHERO PERFECCIONADO"

- - -

MEMORIA DESCRIPTIVA

Este Modelo de Utilidad se refiere conforme indica su enunciado a un fichero perfeccionado el cual por sus especiales características de **constitución** aventaja a todos los actualmente conocidos en el mercado, siendo por lo demás su coste mucho más económico por presentar sus piezas integrantes una forma y vinculación mítica fundamentalmente sencillas.

10. Se caracteriza el fichero perfeccionado de referencia en quedar constituido por una bandeja de base rectangular con las paredes longitudinales preferentemente de borde inclinado, la cual está dotada de un fondo que no llega a cubrir toda la anchura de la base y presenta en sus bordes internos paralelos sendos dentados formados por una pluralidad de muescas situadas en correspondencia unas con otras de manera que entre cada dos de éstas, abarcando una de cada borde, es susceptible de quedar alojada transversalmente una lámina de material consistente y rígido que sirve para crear un tabique medianero entre los distintos grupos de fichas constitutivo de la colección alojada en la bandeja, presentando la lámina, a tal efecto, unos salientes inferiores extremos que se introducen a las correspondientes muescas de dicho fondo.

85360

Otra característica de dicho objeto consiste en que
25. el espesor de la lámina-tabique es tal con relación a la
amplitud de las muescas, que la misma presenta, una vez
introducida, una cierta libertad angular de giro o incli-
nación sobre el fondo de la bandeja, lo que facilita el
manejo de fichas tanto por su introducción como para su
30. búsqueda y localización.

Se caracteriza finalmente el fichero porque la par-
te inferior de la base de la bandeja posee unos tetones
uniformemente distribuidos que se alojan a un pedestal
rodante apropiado utilizable cuando se desea colocar el
35. fichero en lugar independiente para facilitar su manejo y
traslado.

Para mejor comprensión de lo expuesto se describe se-
guidamente un ejemplo ilustrativo no limitativo de realiza-
ción del objeto para lo cual se acompaña una lámina de di-
40. bujos en la que,

Figura 1, representa una vista lateral del fichero per-
feccionado según el Modelo, del que ha sido separada una
pared lateral para mejor visibilidad de su parte interior.

Figura 2, es una vista en planta el mismo fichero, y

45. Figura 3, representa, por su parte una vista frontal
de una de las piezas tabique disponibles en el fichero.

85360

En dichas figuras, se ha representado por (1) la bandeja constitutiva del fichero el cual está formado por dos paredes longitudinales (2) de borde superior (3) inclinado unidas a otras dos extremas (4) por los tornillos (5). Dicha bandeja posee, además como fondo una pieza (6) que no llega a cubrir toda la anchura de la base y presenta en sus bordes internos (7) sendos dentados formados por una pluralidad de muescas (8) situadas en correspondencia, unas con otras de manera que entre dos de éstas, abarcando una de cada borde (7), es susceptible de quedar alojada transversalmente una lámina de material consistente y rígido (9) que sirve de tabique medianero entre los distintos grupos de fichas introducibles en la bandeja (10). Para ello las láminas (9) presentan - figura 3 - unos salientes inferiores extremos (10) que sirven en ellos de tope lateral una vez alojados dichos salientes en las respectivas muescas (8), siendo tal, además el espesor del tabique con relación a la muesca, que el mismo, una vez introducido, posee una cierta libertad angular de giro o inclinación sobre el fondo (6) de la bandeja (1) lo que facilita el manejo de fichas tanto para su introducción como para su búsqueda y localización.

Para lograr el perfecto asentamiento de la repetida bandeja (1) sobre la mesa o teblero en, que se haya de disponer, se prevén unos tetones inferiores (11), los cua-

85360

les sirven, complementariamente, para quedar convenientemente alojados en un bastidor o pedestal rodante (12) lo que permite colocar establemente el fichero en él cuando
75. interesa dejarlo situado en lugar independiente para facilitar su manejo y traslado.

Descritas suficientemente las características y particularidades del objeto a que se contrae el presente Modelo de Utilidad, ha de hacerse constar que en el mismo
80. serán introducibles cuantas modificaciones aconseje la práctica tanto por lo que se refiere a forma como a dimensiones y materiales empleados en su fabricación, siempre que con ello permanezca inalterada su esencialidad que es la que se resume y concreta en los términos de la siguiente:
85. te:

N O T A

Se declaran de novedad, utilidad y propiedad para todo el territorio español, las siguientes:

R E I V I N D I C A C I O N E S

90. 1. Fichero perfeccionado que se caracteriza esencialmente en quedar constituido por una bandeja de base rectangular con las paredes longitudinales preferentemente de borde inclinado, la cual está dotada de un fondo que no llega a cubrir toda la anchura de la base y presenta en sus
95. bordes internos paralelos sendos dentados formados por una

85360

- pluralidad de muescas situadas en correspondencia unas con otras de manera que entre cada dos de éstas, abarcando una de cada borde, es susceptible de quedar alojada transversalmente una lámina de material consistente y rígido que
100. sirve para crear un tabique medianero entre los distintos grupos de fichas constitutivas de la colección alojada en la bandeja, presentando la lámina, a tal efecto, unos salientes inferiores extremos que se introducen a las correspondientes muescas de dicho fondo.
105. 2. Fichero perfeccionado, según la reivindicación anterior, caracterizado también porque el espesor de la lámina-tabique es tal con relación a la amplitud de las muescas que la misma presenta, una vez introducida, una cierta libertad angular de giro o inclinación sobre el fondo
110. de la bandeja, lo que facilita el manejo de fichas tanto para su introducción como para su búsqueda y localización.
115. 3. Fichero perfeccionado, según las anteriores reivindicaciones, que se caracteriza igualmente porque la parte inferior de la base de la bandeja posee unos tetones uniformemente distribuidos que se alojan a un pedestal rotante apropiado utilizable cuando se desea colocar el fichero en lugar independiente para facilitar su manejo y traslado.

120.

4. "FICHERO PERFECCIONADO"

85360

Todo ello conforme queda descrito en la presente memoria que consta de siete hojas foliadas y mecanografiadas por una sola de sus caras, y una lámina de dibujos que la ilustra.

Madrid,

81 ENE 1961

P.A.



FIG. 1

85360

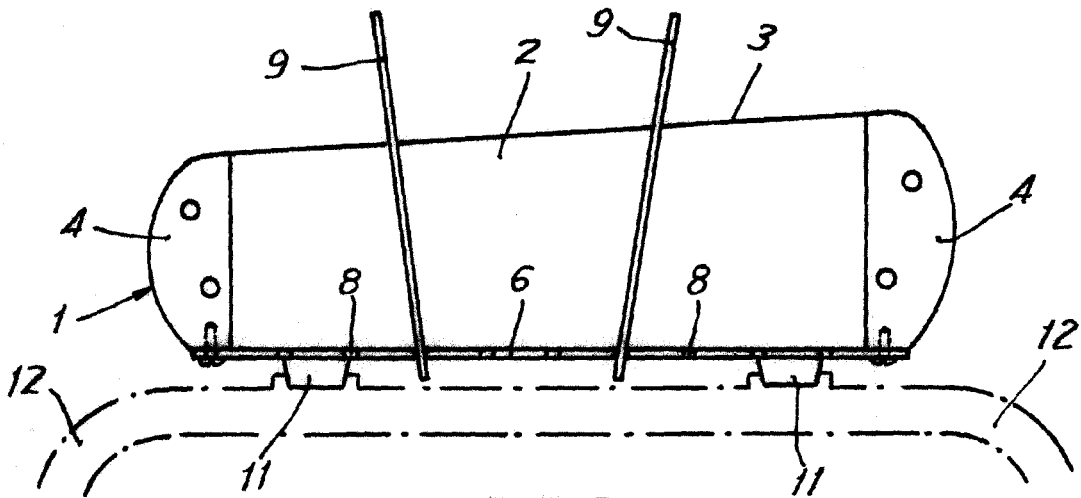


FIG. 2

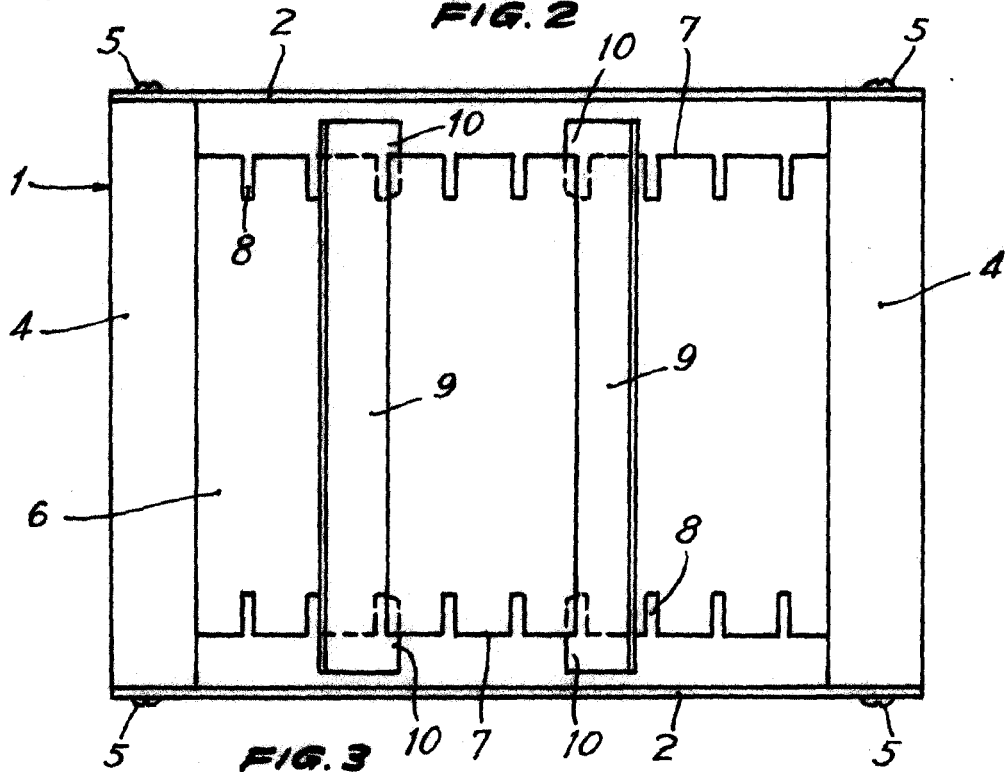
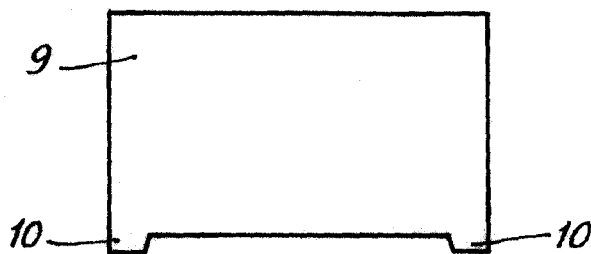


FIG. 3



Escala variable.