



1005

85352

MEMORIA DESCRIPTIVA.

MODELO DE UTILIDAD.

PAIS : ESPAÑA.

DURACION : 20 AÑOS.

OBJETO : *PLACA DE NUMERACION INTERCAMBIABLE
PARA INMUEBLES.

A nombre de : DON GERARDO BERNARDO PEREZ, y
DON GERARDO BERNARDO GARCIA.

Residentes en: POLA DE LAVIANA (Oviedo),
Barrio de Fontoria.

Nacionalidad : ESPAÑOLA.

(M. U. 1.283, A-R).

85352



La presente Memoria se refiere como su enunciado indica, a una placa de numeración, que permite la intercambiabilidad de las planchas que llevan las cifras, y que por su novedad y características especiales, presenta sobre las actuales

5.- placas utilizadas, una serie de ventajas, que la colocan en situación inmejorable con respecto a aquéllas.

En esencia, consta esta placa, de un soporte fijable al muro o parte superior de la puerta, sobre el cual, se coloca una plancha intercambiable, en la que se graba la cifra correspondiente, habiéndose previsto planchas de diversas dimensiones, cada una con una sola cifra, con el fin de componer números de diversas cifras. La sujeción de tales placas se consigue por una pieza superior atornillable, que al tiempo sirve de cubierta para impedir deterioro por lluvia, al

10.- constituir una protección sobre el conjunto.

15.-

Por el aludido objeto, se solicita el correspondiente privilegio de Modelo de Utilidad conforme y al amparo del vigente Estatuto sobre Propiedad Industrial, a fin de garantizar a favor del recurrente el derecho a la explotación exclusiva del mismo en toda España.

20.-

A continuación se hará una detallada descripción de la placa de numeración aludida, con referencia a los planos que se acompañan, en los que se representa, a simple título de ejemplo, no limitativo, una forma preferente de realización susceptible de todas aquellas variaciones de detalle que no

25.-



supongan una alteración esencial en las características particulares que serán reivindicadas.

En dichos dibujos:

30.- En la figura 1, frente y perfil de la placa en su conjunto armado.

En la figura 2, frente del soporte sin plancha de numeración.

En la figura 3, sección según la línea A-B, de la figura 2.

35.- En la figura 4, detalle en planta, frente y perfil de la pieza de protección y sujeción.

En la figura 5, vista de frente de una plancha de numeración.

40.- Según el ejemplo de ejecución representado, la placa de numeración intercambiable preconizada, está formada por un soporte rectangular 1 en el que sus largueros inferior y laterales, están contruidos formando una guía interior 2, mientras el larguero superior, sencillo, deja paso, para la introducción de una lámina 3, que queda sujeta al soporte por sus bordes, incluidos en la citada guía 2.

45.- El soporte 1, lleva en sus largueros superior e inferior, unos orificios avellanados 4, para introducción de los tornillos de anclaje del mismo al muro o parte superior de la puerta donde se haya de colocar la citada placa.

50.- Asimismo, en el larguero superior del soporte, se han previsto otros orificios 5, roscados, para la introducción de los tornillos que sujetan una pieza 6 superior, que cierra por este extremo el soporte, impidiendo que la lámina 3 pueda salirse de su alojamiento.

55.- Esta pieza de sujeción 6, es un listón, con perfil en es-

85352



cuadra, tal, que forma una especie de tejadillo 7, que cubre y protege al conjunto de la lluvia, impidiendo su deterioro. La arista interior de la escuadra de esta pieza, está debidamente rebajada, formando una ranura 8, que ajusta sobre el borde superior de la lámina 3, con lo que ésta queda perfectamente fija al soporte y sin posibilidad de movimiento.

De esta forma, la placa de numeración, siempre de unas dimensiones standard, permite la introducción de la lámina que lleva grabada la cifra correspondiente, para lo cual se prevén una serie de láminas, en distintas dimensiones de anchura, para formar los números de distintas cifras necesarios, resultando a un tiempo, que útil, una placa de características estéticas de acuerdo con la tendencia moderna de la construcción.

La forma, materiales y dimensiones podrán ser variables y en general cuanto sea accesorio y secundario, siempre que no altere, cambie o modifique la esencialidad del objeto que se describe.

Los términos en que queda redactada esta Memoria, son ciertos y fiel reflejo del objeto descrito, debiéndose tomar con caracter amplio y nunca en forma limitativa.

REIVINDICACIONES.

1ª.- Placa de numeración intercambiable para inmuebles, caracterizada por estar constituida por un soporte rectangular en el que en sus largueros inferior y laterales, se han previsto unas guías internas para alojar los bordes correspondientes de unas láminas en las que se fijan en relieve las cifras correspondientes, introduciendo dichas láminas por el borde superior del soporte que se ha previsto sea simple.



85352

2ª.- Placa de numeración intercambiable para inmuebles, según reivindicación primera, caracterizada por haberse previsto una pieza de sujeción de la lámina o láminas introducidas en el soporte, consistente en un listón de perfil en escuadra, en cuya arista interior existe un rebaje en escalón para alojamiento del borde superior de las láminas, y que se fija al soporte por medio de tornillos.

3ª.- Placa de numeración intercambiable para inmuebles, según anteriores reivindicaciones, caracterizada por el hecho de que el perfil en escuadra del listón de sujeción permite utilizar su cara horizontal como protección del conjunto contra la lluvia.

4ª.- Placa de numeración intercambiable para inmuebles, según reivindicaciones anteriores, caracterizada por haberse previsto un juego de láminas de cifras, de distintas anchuras, para con ellas componer los números de diversas cifras que sean precisos.

100.- 5ª.- "PLACA DE NUMERACION INTERCAMBIABLE PARA INMUEBLES".

Madrid, 10 ENE. 1961

GERARDO BERNARDO PEREZ, y
GERARDO BERNARDO GARCÍA.

P. A.



Fig.1

85352

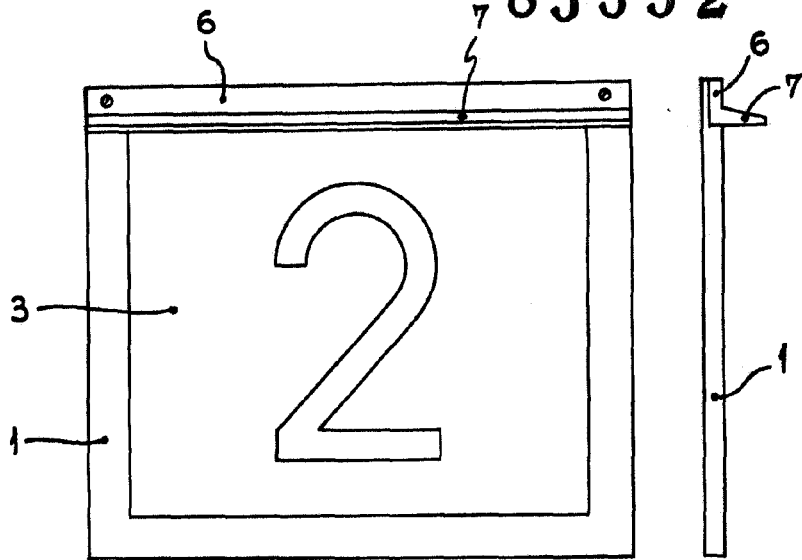


Fig.3

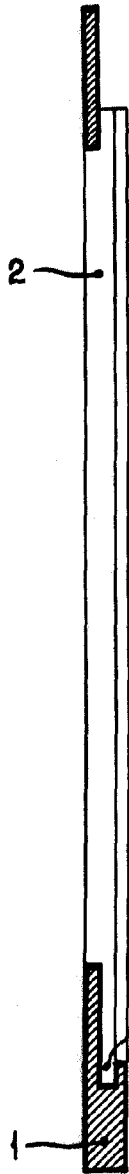
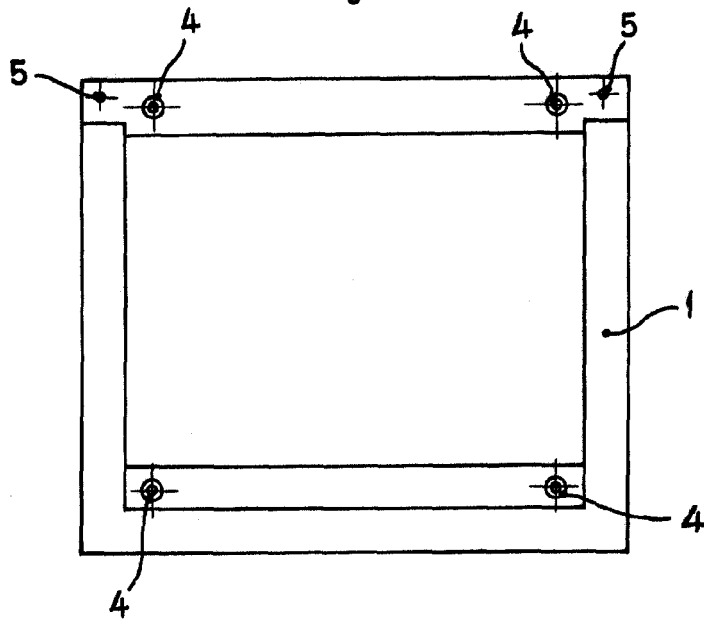


Fig.2



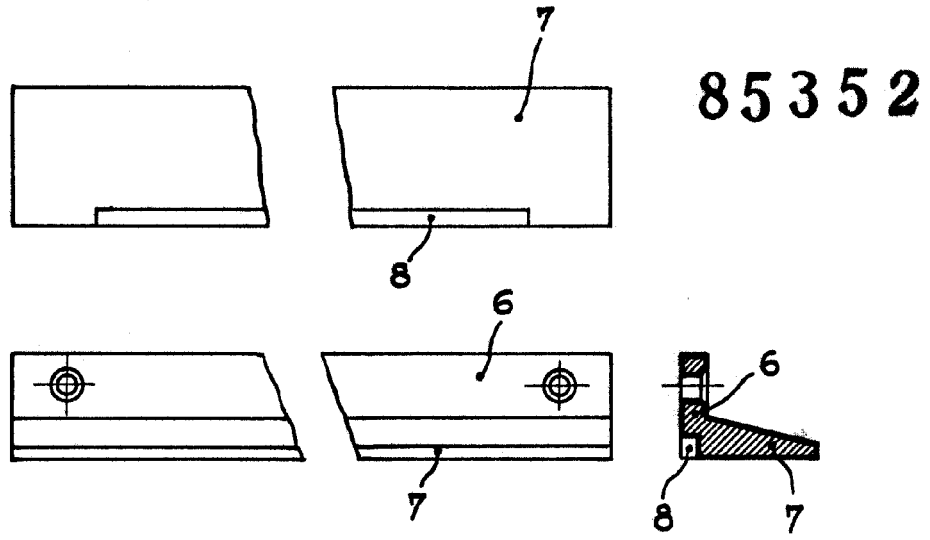
Madrid, 14 MAR 1904
P.A.

Escala variable.

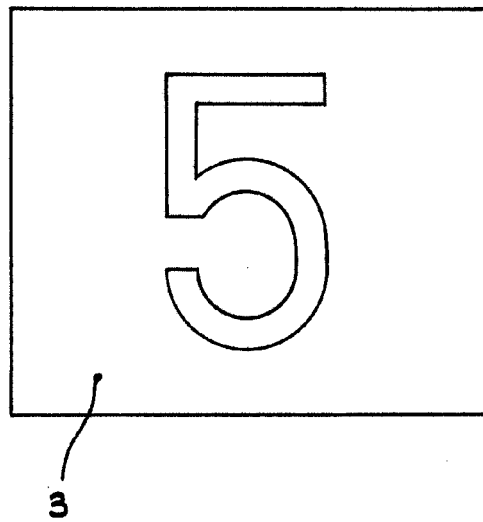


14

Fíg.4



Fíg.5



Madrid, 4 MAR. 1961

P.A.

Escala variable.