

M O D E L O
D E
U T I L I D A D

a favor de Don Jorge SARTO ESCUDÉ, de nacionalidad española, residente en Mollet del Vallés (Barcelona), Paseo del General Mola, 6, por "MARCO PERFECCIONADO PARA VENTANAS".

- . -

MEMORIA DESCRIPTIVA

El presente modelo de utilidad se refiere a un nuevo marco de resina sintética para la formación de ventanas.

Se ha propuesto utilizar marcos para ventanas consistentes en su totalidad en resinas sintéticas, o bien en perfiles metálicos recubiertos con resina sintética. Todas estas sugerencias, no obstante, no han resultado totalmente satisfactorias en la práctica.

Mediante la invención se obtiene un nuevo tipo de marco para ventanas que reúne prácticamente todas

las condiciones convenientes para su empleo en la técnica de la construcción.

- El nuevo tipo de perfil para marcos de ventanas objeto de este modelo de utilidad consiste esencialmente en un perfil de material elástico y sección en "L" obtenido por moldeo de determinadas materias artificiales que preferentemente serán termoplásticas, por ejemplo de cloruro de polivinilo, en el que se distinguen varios elementos, como son: la pieza base provista de una rama longitudinal en la que se introduce a presión una pletina metálica con un nervio a modo de bordón, en el que se ajusta, también a presión un listón elástico que por una de sus caras verticales sujeta contra la rama opuesta de la "L" el borde del cristal, que tiene todo su perímetro recubierto de un tapajuntas de material blando que mantiene unido el cristal con el perfil, y a la vez lo protege contra roturas, fortuitas.
- 5.
- 10.
- 15.

- Para mayor claridad de lo expuesto, se acompaña una lámina de dibujo en la que se ha representado sólo a título de ejemplo, no limitativo del alcance del presente modelo de utilidad, un perfil para marco de ventana según las características descritas anteriormente.
- 20.

En dicha lámina hay un dibujo que representa una sección de un perfil para ventana con su cristal.

- El perfil para marco de ventana ilustrado en la figura, comprende: una pieza base -1- de sección en forma de "L" con una escotadura longitudinal -2- en la parte inferior para formar cierre de laberinto con el bas-
- 25.

- tiderde la ventana y otra escotadura también longitudinal -3- en la cara horizontal de la "L" de sección en forma de cola de milano, en la que ajusta a presión una pletina metálica -4-, provista de un nervio de sección redonda -5-, sobresaliente de su cara superior en el que se aplica a presión una pieza elástica -6- en forma de listón y provista del alejamiento complementario, de la misma longitud que la pieza base -1-, el listón -6- sujeta el cristal -7- con su contorno provisto de un tapajuntas -8- de material blando que protege el cristal a la vez que evita corrientes de aire por los bordes del cristal.
- 5.
- 10.

La utilización del perfil para marcos de ventana descrito es fácilmente deducible de los dibujos y descripción efectuados, y presenta las ventajas de facilitar la colocación y montaje del cristal, sin que con ello se deterioren sus componentes, y de tener una resistencia superior a la de las construcciones conocidas.

15.

Serán independientes del objeto del presente modelo de utilidad, los tamaños, formas de la sección del perfil, materiales empleados en su construcción, así como los detalles de realización, y en general cualquier característica constructiva o accesoria que no se aparte altere o modifique la esencia del presente modelo de utilidad.

20:

25.

N O T A

Se reivindica como objeto del presente modelo de utilidad 1.

3. 1. Marco perfeccionado para ventanas, que se caracteriza por estar formado por una pieza base de sección transversal en forma de "L", con una endotadura en toda su longitud, en la cara horizontal interna de la misma y sección en forma de cola de milano, en la que se introduce a presión una pletina rígida y resistente que se extiende en toda la longitud de la pieza base y está prevista de un nervio a modo de bordón, que sobresale del nivel de la citada cara horizontal, sobre el que ajusta a presión un perfil en forma de listón, provisto de una ramura complementaria y que sujeta el borde del cristal, rebordando por un tapajuntas que lo asegura y evita las filtraciones de aire, contra el ala opuesta del perfil base.
- 10.
- 15.

2. Marco perfeccionado para ventanas.

La presente memoria consta de cuatro páginas foliadas escritas a máquina por una sola cara.

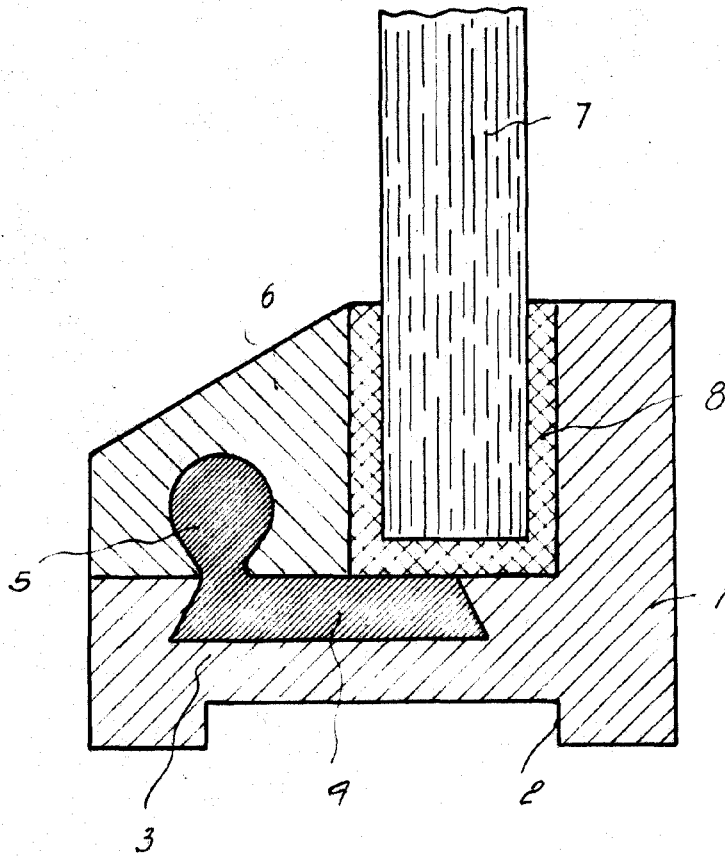
Barcelona, 16 de enero de 1961.

Jorge SARTO ESCUDÉ

P. a.



7697



Barcelona, 16 Enero 1961
Jorge Sarto Escudé

f.a.