

85335

85335



MODELO DE UTILIDAD

Por VEINTE años

en España, a favor de Don Luis LUCIA MINGA-
RRO, de nacionalidad española, residente en
Madrid, calle Cea Bermudez, nº. 46; cuyo mo-
delo se refiere a:

"DISPOSITIVO INDICADOR DE CIFRAS"

.+ .+ .+ .+ .+ .+

MEMORIA DESCRIPTIVA

El actual modelo se refiere, conforme indica
su enunciado indica, a un dispositivo indicador
de cifras que está destinado para muy variadas
aplicaciones, pero en particular para señalar
cifras correspondientes al número de kilómetros
recorridos por un vehículo con objeto de indicar

5.-

/...



21 EN
85335

al usuario, cuando debe realizar el cambio de aceite en el motor, el engrase general del vehículo u otras operaciones necesarias.

5.-

El modelo en sí, comprende un cuerpo general de soporte que puede constituir, por ejemplo, un llavero o cualquier otro objeto o enser, por consiguiente, su configuración y líneas geométricas, pueden ser muy

10.-

variadas. Este cuerpo general cuenta, por lo menos, con un sector plano, a modo de placa, que en dos de sus bordes opuestos, tiene producido un rebaje longitudinal, en forma de acanaladura. Sobre estos bordes acanalados del

15.-

material, se encuentran adaptados unos pequeños rodillos, y circundando la placa y rodillos, se encuentran dispuestas unas bandas provistas de indicaciones numéricas, de manera, que al hacer girar dichas bandas, se determine una cifra que marca el número de kilómetros a que deben realizarse las operaciones de cambio de aceite y engrase en el vehículo.

20.-

El conjunto así formado, podrá alojarse por ejemplo, en una carterita o estuche, y además de cumplir los fines comentados, podrá utilizarse como objeto de reclamo y propaganda.

25.-

85335



5.-

Una idea más completa del modelo, se obtiene por la descripción siguiente, al comentar la lámina de dibujos que a esta descripción se acompaña, en los que, de manera un tanto esquemática y tan sólo por día de ejemplo, se representan los conjuntos y detalles más destacados del modelo, al hacer referencia a un posible caso de realización práctica.

En los dibujos:

10.-

La figura 1a., corresponde a una vista frontal del dispositivo, sobre el que se ha producido un corte convencional.

15.-

La figura 2a., es una vista de perfil del mismo conjunto, mediante la cual se puede apreciar la disposición de los rodillos que facilitan el deslizamiento de las bandas provistas de referencias numéricas, con objeto de situar cada una de estas referencias en la posición deseada, para determinar la cifra que coincide con el número de kilómetros en que deben efectuarse las operaciones indicadas.

20.-

25.-

Comentando estos dibujos se hace la aclaración de que con el número -1-, se señala la placa general sobre la que se organiza el dispositivo, la cual, en dos de sus cantos opuestos, tiene producidas longitudinalmente las depresiones curvilíneas -2- y -3-, en las que se

85335



5.-

encuentran alojados, respectivamente, los juegos de rodillos -4- y -5-, sobre los que deslizan las bandas -6-, que tienen marcados números para que, al enfrentar los números de una y otra banda, se establezcan las cifras deseadas.

10.-

Conforme antes se ha indicado, el dispositivo en sí, podrá ser construido en diversos tamaños, formas y aplicaciones, bien sea como llavero, tabla de indicaciones, calendario, etc., etc.

15.-

Se comprende igualmente que en los casos en que así convengan, los bordes opuestos de la placa podrán estar redondeados sirviendo como medio de deslizamiento para las bandas, lo que permitiría suprimir los pares de rodillos sobre los que deslizan las bandas anteriormente citadas.

20.-

Descrita convenientemente la naturaleza del actual modelo, así como la forma de poderlo llevar a la práctica para convertirlo en una realidad industrializable, se hace la aclaración de que en el mismo, serán susceptibles de introducirse todas aquellas modificaciones de detalle que las circunstancias y la práctica pudieran aconsejar, siempre y cuando que, con las variantes que se introduzcan, no se

25.-



cambie, altere o modifique la esencialidad del objeto descrito.

NOTA

85335

5.- Se declaran como de propiedad y novedad para todo el territorio español, el contenido de las siguientes,

REIVINDICACIONES:

10.- 1a).-Dispositivo indicador de cifras, que está organizado sobre un cuerpo general plano, sensiblemente rectangular, sobre el que se encuentra adaptada una pluralidad de bandas sin fin, provistas de referencias numéricas, las cuales, al ser deslizadas, permiten establecer diversas cifras indicadoras.

15.- 2a).- Dispositivo indicador de cifras, caracterizado porque el cuerpo general, referido en la reivindicación primera, tiene producida, en dos de sus bordes opuestos, una depresión longitudinal curvilínea, en la que se encuentran alojados rodillos, sobre los que deslizan las bandas con referencias numéricas que circundan el dispositivo.

20.- 3a).- "DISPOSITIVO INDICADOR DE CIFRAS".
25.- Todo ello conforme se describe y reivindica en la memoria que antecede que consta de CINCO hojas, mecanografiadas por una sola cara y dibujos que la ilustran.

Madrid, 21 de Enero de 1.961
E. GONZALEZ VACAS
P. P.



85335

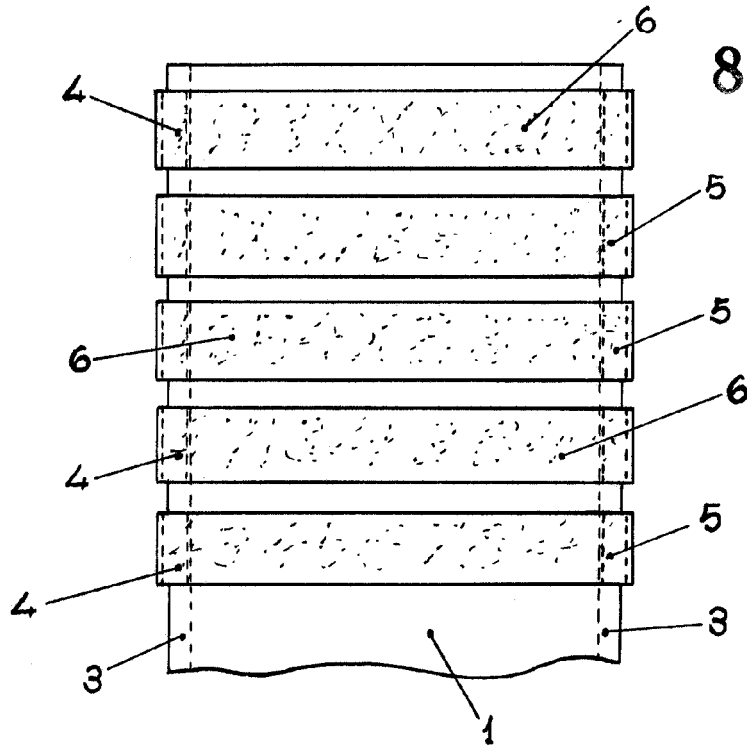
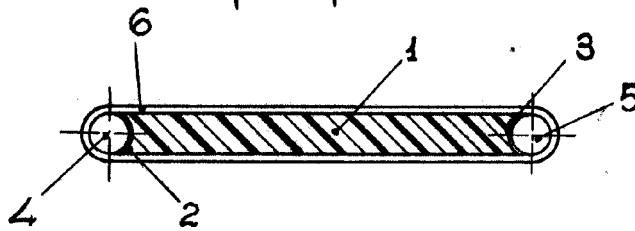


Fig. 1



MADRID 21 ENERO DE 1961.-

P.A.

E. Gonzalez-Vacas

E. GONZALEZ-VACAS.-

ESCALA VARIABLE.-