



1961

85326

Memoria Descriptiva

para

un Modelo de Utilidad por 20 años,

a favor de

la r. s. Casa Artiach, S. C.

-sociedad española-

residente en

Zaragoza - Espez y Mina, 31

por:

-Asiento para playa y otras aplicaciones. -



E 1961

85326

5 El presente modelo de utilidad se refiere a un asiento para playa y otras aplicaciones, que tiene la ventaja de que su bastidor se reduce al mínimo, y proporciona al usuario una posición muy cómoda, al ras del suelo y con el respaldo inclinado, del modo más adecuado para el empleo a que se le destina en playa y jardines.

10 Su armadura se reduce a una pieza soporte del asiento en forma de U, en la parte que corresponde al frente de la silla, cuyos brazos se doblan en ángulo recto hacia atrás, para armar los laterales de la lona o similar, y tiene en sus extremos orejas con los alojamientos para los ejes de giro de la armadura del respaldo, constituido a su vez por otra pieza en U así articulada a la primera.

15 El conjunto armado para ser utilizado, apoya sobre el suelo por las bases de ambas U, y el plegado se realiza, sencillamente abatiendo el respaldo sobre el asiento.

20 Concretaremos las características del asiento que se reivindica, con referencia a las adjuntas figuras, que corresponden únicamente a una forma de ejecución, sin carácter alguno limitativo, que se presenta a título de ejemplo de realización con el fin indicado, ya que la forma, dimensiones y materiales con que se fabriquen las distintas piezas, serán en cada caso las que se estimen pertinentes, para la aplicación concreta de que se trate, sin que tales variaciones, así como
25 las que puedan hacerse en detalles de presentación u organiza -



1961

85326

5 ción, afecten a la esencialidad reivindicada, por lo que las
asientos para playa y otras aplicaciones, que se fabriquen
de acuerdo con la idea general reseñada, y cualquiera de esas
modificaciones, no serán sino variantes, igualmente comprendi-
das y protegidas por el presente registro.

La figura 1ª ilustra la vista de costado y fren-
te de una silla plegable, establecida de acuerdo con lo que se
reivindica, y armada para su uso.

10 La figura 2ª, de modo análogo, corresponde a la
silla recogida.

Con referencia a dichas figuras y a los números
que sobre ellas designan las partes y detalles de la silla
plegable representada, que interesan a los fines de esta me-
moria, la descripción de la misma es como sigue:

15 Está constituida por la pieza 1 en U, cuyos bra-
zos 2 se prolongan en ángulo recto en las partes laterales 4,
que entran en los dobleces 3 de la lona asiento 6, sujeta por
los cosidos 5.

20 Dichos laterales 4 terminan en las aletas 7, que
tienen los alojamientos para los ejes de giro 8, de la pieza
13 en U, que arma el respaldo 12, cuyos dobleces 10, sujetos
por los cosidos 9, reciben a los brazos 11 de dicha pieza 13
en U.

25 Hay que observar que la parte inferior de la pie-
za 1-2-4, y la base 13 de la U que arma el respaldo, constitu-
yen los apoyos de la silla plegable sobre el suelo.



1961

85326

N O T A

Este registro consta de las siguientes reivindicaciones;

5
10
1^a.- Asiento para playa y otras aplicaciones, caracterizado porque su armadura está constituida por una pieza en U, cuya base forma el apoyo anterior y sus brazos se doblan en ángulo recto hacia atrás, sirviendo de soportes al asiento propiamente dicho, y presenta en sus extremos orejas, con los alojamientos para los ejes de giro de otra pieza en U, que arma el respaldo, y tiene su base algo por debajo de dichos ejes, para servir de apoyo posterior al asiento armado.

15
2^a.- Asiento para playa y otras aplicaciones. Según se describe y reivindica en esta memoria descriptiva.

Se detalla e ilustra con los planos que a la misma se acompañan.

Y cuya memoria descriptiva consta de 4 hojas, foliadas y escritas a máquina por una sola de sus caras.

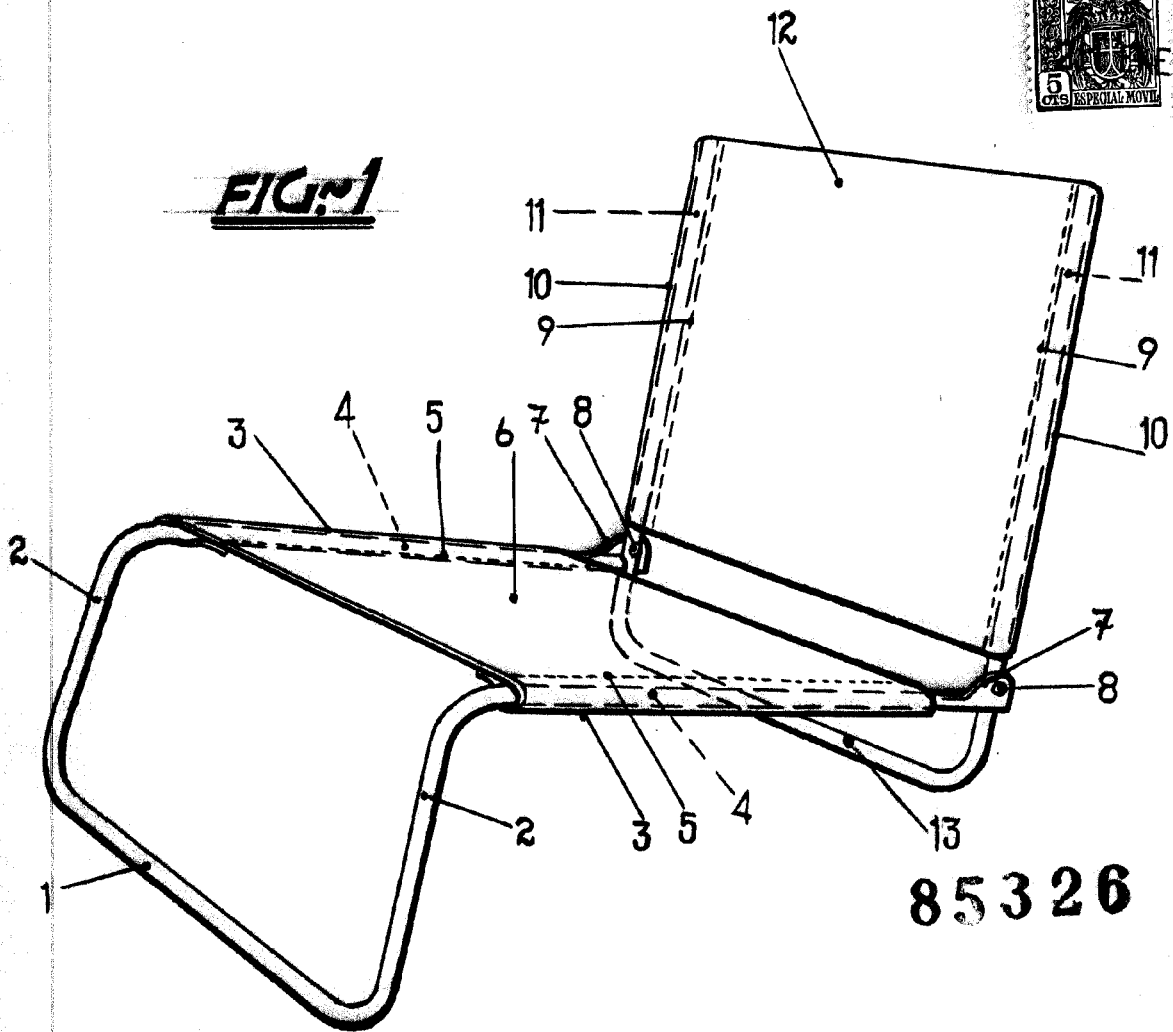
Madrid, a 21 ENE 1961

Bat.-



1961

FIG. 1



85326

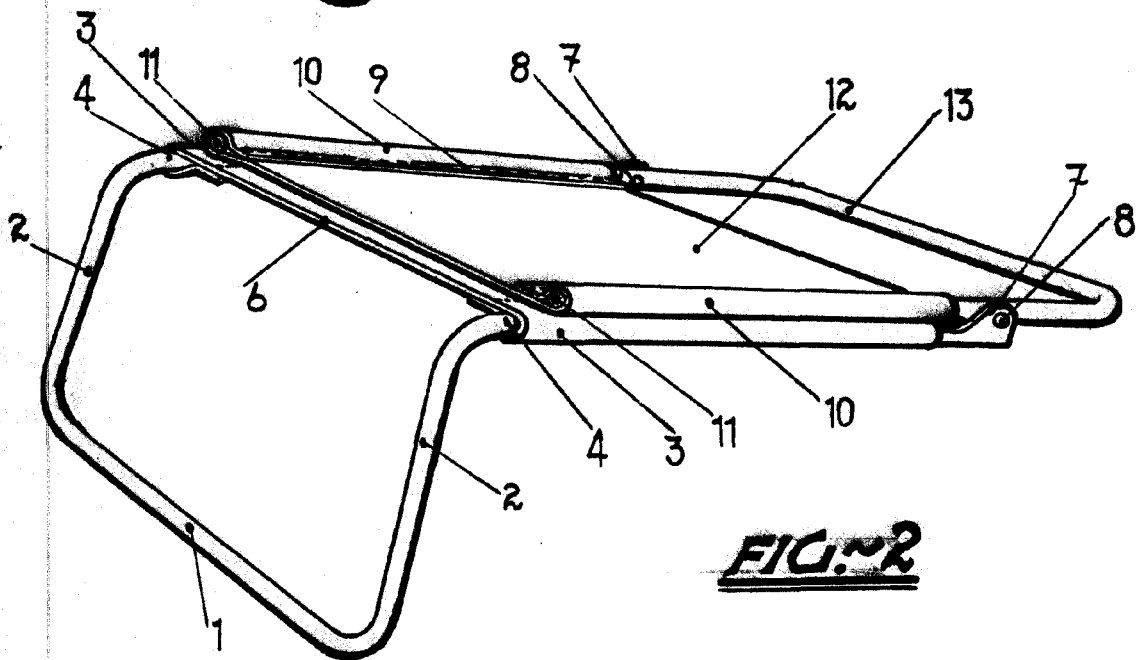


FIG. 2

ESCALA VARIABLE

Cluny