



1961

85304

MEMORIA DESCRIPTIVA

del Modelo de Utilidad, por 20 años, solicitado a favor de Don Juan BOIXADERA Calabuij, de nacionalidad Española, residente en Barcelona, calle de Lepanto numero 252, por " UNA PINZA PERFECCIONADA PARA ROPA ".

5 El presente Modelo de Utilidad hace referencia a una pinza perfeccionada para ropa, especialmente indicada para su utilización por las amas de casa cuando sacan la ropa de una lavadora mecánica o similar, evitando así mojarse las manos y permitiendo en cambio, sujetar mayor cantidad de ropa y más eficazmente.

10 Esta pieza está constituida esencialmente por dos largueros de sección poligonal, rígidos, unidos por uno de sus extremos mediante un resorte laminar, doblado en forma de U, en tanto que los extremos libres terminan en sendas piezas curvadas, unidas a los largueros mediante un tornillo u otro elemento análogo de sujeción, o simplemente constituyendo una sola pieza con el propio larguero.

En los dibujos de la hoja adjunta, se representa un caso par-

85304



JUN 1961

15 ticular de realización práctica de la pinza objeto del presente Modelo de Utilidad, mostrando la figura 1, una vista de conjunto y la figura 2, un detalle de uno de los extremos.

20 Siguiendo los diseños, vemos los largueros -1- cuya longitud es del orden de unos 25 centímetros, unidos por el resorte -2- doblado en U y sujeto por los remaches o tornillos -3- a uno de los extremos de los largueros -1-.

Los extremos libres, terminan en sendas piezas curvas -4-, provistas del tornillo -5- que sirve de medio de unión.

25 Los extremos -6- de las piezas -4- forman una cara plana para no estropear la ropa.

Se fabricará la pinza descrita con los materiales apropiados a cada uno de los elementos que la integran, variando sus dimensiones, forma y acabado y en general, cuantos detalles no alteren, cambien o modifiquen su esencialidad.

===== N O T A =====

30 Se reivindica como objeto de este Modelo de Utilidad:-

1ª.- Una pinza perfeccionada para ropa, caracterizada por dos largueros unidos por uno de sus extremos mediante un resorte laminar doblado en forma de U, en tanto que los extremos libres terminan en piezas curvas dirigidas hacia dentro.

35 2ª.- Una pinza perfeccionada para ropa, según reivindicación 1ª., caracterizada porqué el resorte laminar se une a los largueros mediante remaches o tornillos.

40 3ª.- Una pinza perfeccionada para ropa, según reivindicaciones anteriores, caracterizada porqué las piezas curvadas de los extremos quedan unidas mediante tornillos a los extremos libres de los largueros, presentando la cara terminal plana.



1961

85304

4ª.- Una pinza perfeccionada para ropa.

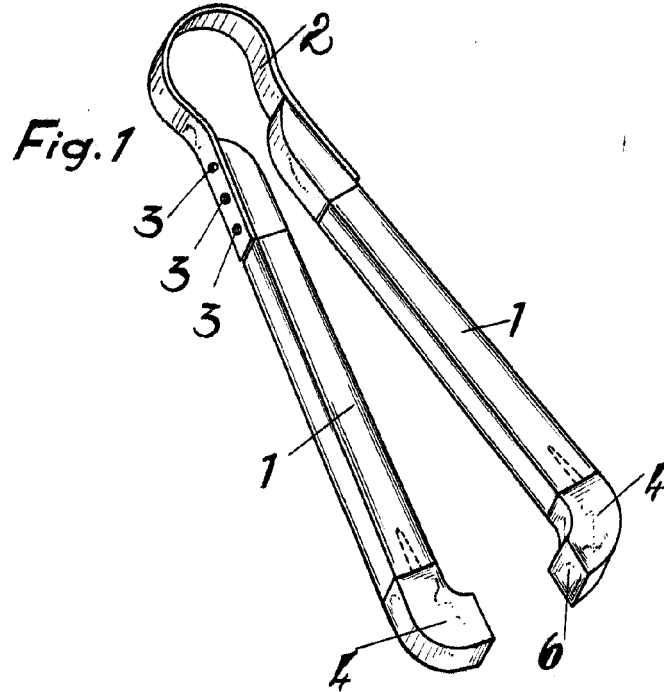
Consta la presente memoria descriptiva de tres hojas folia -
44 das y escritas por una sola cara.

Barcelona, 18 de Enero de 1.961.

P. A.

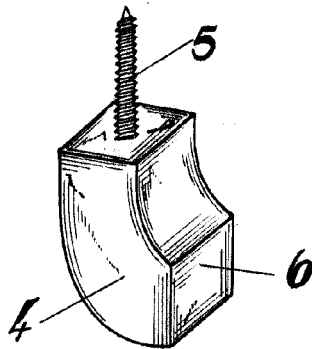
M. LLORI

Y. Haura



85304

Fig. 2



BARCELONA 18 JUNIO DE 1901

M. LLORI

Escala variable.