

85299

85299



MODELO DE UTILIDAD

Por VEINTE años

en España, a favor de la razón social TALLERES  
MONDRAGONESES DE PRECISION, S.A., entidad espa-  
ñola, situada en MONDRAGON (Guipúzcoa), cuyo mo-  
delo se refiere a:

"COMPAS DE PUNTAS MEJORADO"

.....

MEMORIA DESCRIPTIVA

El presente modelo se refiere, conforme indica  
su enunciado, a un compas de puntas mejorado, que  
ha sido perfeccionado en sus características de  
diseño, organización y montaje, que realiza la mi-  
sión para la que específicamente ha sido concebido  
con una seguridad y una eficacia máximas.



85299

5.-

Una característica esencial del presente modelo, la constituye el hecho de que, por la simple visión del dibujo que se acompaña a esta memoria, y donde se representa el compás, objeto del invento, se deduce que es un compás de puntas, con posibilidad de apreciar la medida de la abertura mediante un calibre.

10.-

Otro detalle primordial del actual invento, se debe a que, el compas de puntas, ya comentado, se utiliza hasta el presente como compás, exclusivamente; detallándose asimismo que para ponerlo a una determinada medida, se compara con una regla o con un calibre.

15.-

Es importante hacer destacar, que el compás, base de este invento, y que ahora se pretende registrar, lleva incorporado, de forma permanente, un calibrador.

20.-

Otra característica esencial de la actual demanda de modelo, está constituida porque, una de las ramas del compás, propiamente dicho, se encuentra articulada en la parte terminal de una pieza -3- de un calibrador del tipo "Pie de Rey"; mientras que la otra rama, del mencionado compás, queda igualmente articulada en la parte móvil o desplazable del calibrador.

25.-

85299



1964

Asimismo se hace la aclaración de que las puntas del calibrador, comentado anteriormente, son, en este caso, puntas del compás.

5.-

Una idea más amplia del objeto que constituye el actual modelo de utilidad, la proporciona la siguiente descripción, al ser considerada junto con la lámina de dibujos que a esta memoria se acompaña, en los que, de manera un tanto esquemática y exclusivamente a título de ejemplo, se representan los conjuntos y detalles más destacados de la idea del invento, al hacer referencia a un caso posible de realización práctica.

10.-

15.-

En los dibujos:

La figura única representada, corresponde a una vista fragmentaria del nuevo tipo de compás de puntas mejorado, cuyo compás está dotado de un calibrador del tipo "Pié de Rey", para lo cual, la parte móvil del calibrador, presenta posteriormente una prolongación desviada, en la que articula una de las ramas del compás, mientras que la otra rama del mismo articula en la parte terminal del compás que posee las referencias en las que se enfrenta la regla graduada del calibrador.

20.-

25.-

Comentando estos dibujos, se hace la aclaración de que mediante el número -1- se indica



85299

BOLENE 1987

5.-

la punta móvil del compás, siendo -2- la punta fija del citado compás, correspondiendo el número -3- a la articulación de la citada punta fija -2-, que unen a las ramas -4- del compás, objeto del actual modelo.

10.-

Mediante el número -4- se muestra, como ya se ha indicado anteriormente, las ramas del compás, que se unen en la parte superior o de manejo -5-, cuya parte -5- sirve de manipulación, siendo -6- el nonius, representándose mediante el número -7- el tornillo de fijación; la regla graduada, se representa mediante el número -8-, indicándose por último con el número -9-, la graduación milimétrica o adecuada.

15.-

Descrita convenientemente la naturaleza del actual modelo, así como la forma de poderlo llevar a la práctica para convertirlo en una realidad industrializable, se hace la aclaración de que en el mismo, serán susceptibles de introducirse todas aquellas modificaciones de detalle que las circunstancias y la práctica pudieran aconsejar, siempre y cuando que, con las variantes que se introduzcan, no se cambie, altere o modifique la esencialidad del objeto descrito.

25.-

N O T A

Se declaran como de propiedad y novedad para todo el territorio español, el contenido de las siguientes,



85299

REIVINDICACIONES:

5.- 1a).- Compás de puntas mejorado, que comprende una regleta graduada, alojada en forma corredera, en una pieza con referencias que se enfrenta a las divisiones de la regla, caracterizándose ésta, porque en uno de sus extremos, tiene adaptada una pieza transversal con un apéndice agudo, que forma una punta del compás, cuya pieza, por el extremo opuesto, sobresale de la regleta para enlazar, articuladamente, con uno de los brazos del compás.

10.- 2a).- Compás de puntas mejorado, caracterizado porque, la pieza que aloja la regla, posee un apéndice angular que constituye la segunda punta del compás y en un punto diametralmente opuesto, presentando igualmente una extensión en la que es recibido, articuladamente, el segundo brazo del compás, estando dichos brazos articulados en su punto de conjunción mediante un buloncillo, alojado en una cabeza rematada por un borne de manipulación.

15.- 3a).- Compás de puntas mejorado, caracterizado porque, la pieza que aloja la regla, cuenta con un tornillo de presión para fijar dicha regla y consecuentemente la apertura del compás en la posición deseada.

20.-

25.-



85299

4e).- "COMPAS DE PUNTAS MEJORADO".

Todo ello conforme se describe y reivindica en la memoria que antecede, que consta de SEIS hojas, escritas a máquina por una sola de sus caras y dibujos que la ilustran.

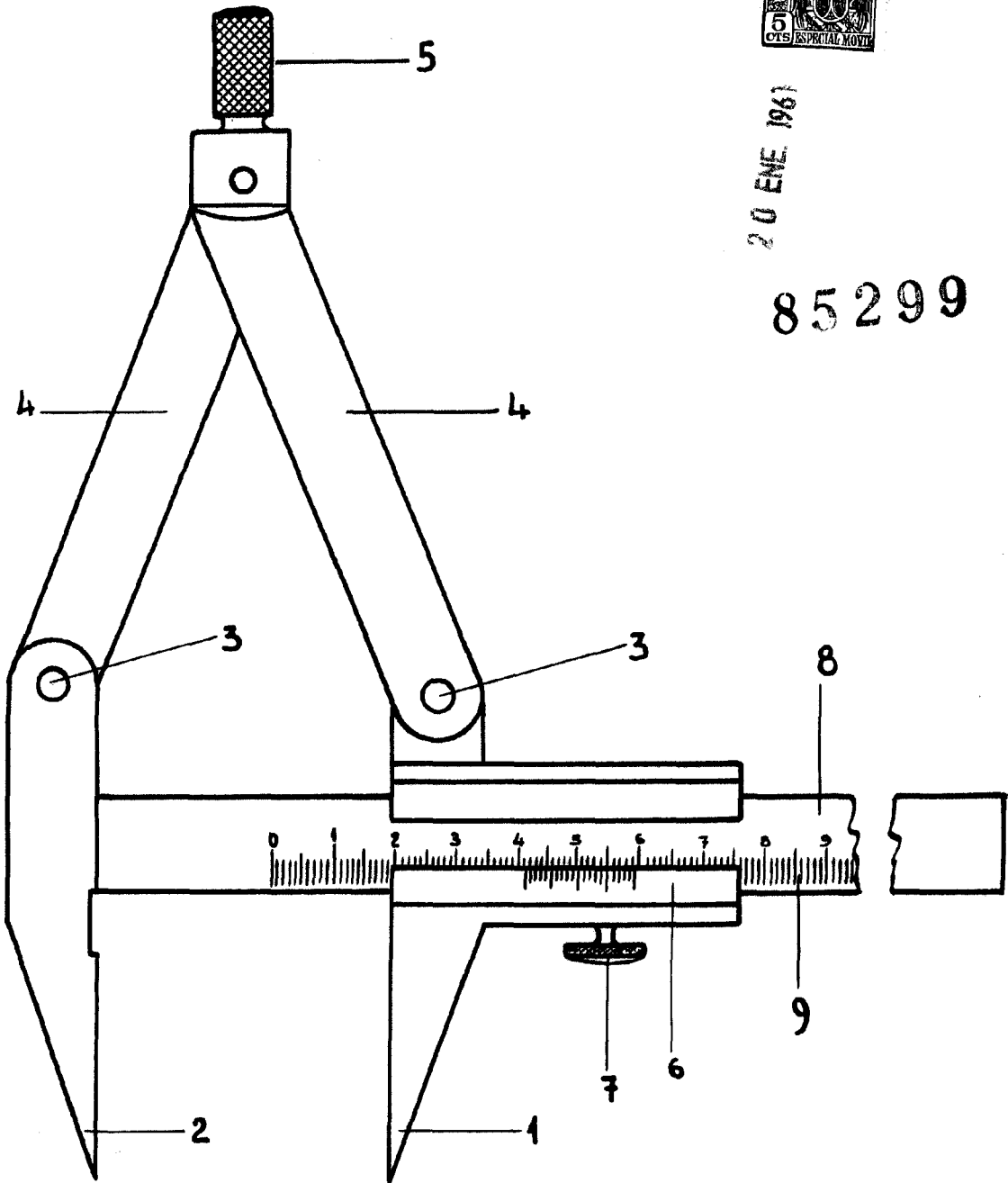
Madrid, 20 de Diciembre de 1.960

E. GONZALEZ VACAS  
P.P.



20 ENE. 1961

85299



MADRID 20 ENERO 1.960.-

P.A.

Escala variable

E. GONZALEZ-VACAS.-