

№ 85293

20



85293

MEMORIA DESCRIPTIVA

MODELO DE UTILIDAD

DURACION: VEINTE AÑOS.

OBJETO: "UNA DISPOSICION PERFECCIONADA PARA LA SUSPENSION  
DE PASTILLAS DE JABON".

-o-

A favor de: DON RESTITUTO LOPEZ CUBILLO

Residente en: MADRID.

Nacionalidad: ESPAÑOLA.



85293

5 El presente registro de Modelo de Utilidad, concierne como su enunciado indica una disposición perfeccionada para la suspensión de pastillas y bloques de jabón, de acuerdo con la descripción detallada que de la misma se realiza, debiendo interpretarse siempre este concepto en su más amplio sentido y nunca en limitativo.

Este resultado industrial, mejora notablemente, todo cuanto sobre el particular se conoce actualmente.

10 La finalidad de esta disposición perfeccionada cuyo registro se preconiza, consiste en la protección de pastillas y bloques de jabón, evitando su desgaste por contacto con superficies de lavabos, pilas, jaboneras o similares, en cuya fase, siempre cuando menos, queda uno de sus planos en contacto directo con las bases de apoyo mencionadas, impidiendo su preamiento para su secado, después de realizado el servicio y por cuya razón, el jabón se reblandece y por su fácil solución en el agua, la pastilla o bloque queda mermado considerablemente, representando ello, una gran desventaja económica y al propio tiempo, un uso defectuoso del jabón, al tener que  
20 utilizarse éste, bajo una consistencia pastosa, en vez de masa dura, como sería lo normal. Con esta disposición se consigue una mayor duración del jabón y un estado perfecto de endurecimiento. Esta aplicación aunque sumamente sencilla, no deja por ello de ser interesante, en los aspectos prácticos y económicos en este orden.  
25

20



85293

Para mejor comprensión de este objeto, se adjunta a la presente Memoria Descriptiva, una hoja de planos en la que a título de ejemplo. se representan todas y cada una de las partes que lo forman y relación que guardan entre sí.

30 En la citada hoja de dibujos, se aprecian las siguientes referencias:

FIGURA PRIMERA.- La misma representa una posible variante de esta disposición.

En la misma tenemos:

35 1ª.- Corresponde al medio de suspensión, el cual está constituido por una escarpia o elemento similar, que se fija muralmente.

En esta pieza, se ha representado una zona roscada y otra lisa indicativas de las posibilidades de fijar en el muro esta escarpia por roscado o simple introducción.

40 En la parte exterior anillada o acodada, se realiza la citada suspensión de la pastilla o bloque.

2ª.- Muestra un bloque o pastilla de jabón.

45 3ª.- Ilustra el medio para establecer la suspensión, en la cual se ha practicado una perforación doble en la masa de jabón y en la fase de fabricación o posteriormente, según convenga, se ha alojado un hilo de cualquier material, el cual recorre interiormente la pastilla, actuando como base de fijación, su parte inferior.

50 En esta figura, la línea de puntos, indica el alojamiento

20



85293

to del citado hilo en el interior de la pastilla.

4<sup>a</sup>.- Corresponde a la zona básica de apoyo de la pastilla en la posición colgada.

55 3'.- Corresponde a otra posición de colocación del hilo interior, siendo 4' su base de sustentación. En esta posición se aprecia perfectamente su disposición oblicua, en la cual por uno de los ángulos asomará el lazo de suspensión.

60 3'' y 4''.- Corresponden a los mismos elementos, apreciados en una posición transversal al eje longitudinal de la pastilla.

Estas diversas colocaciones, en nada alteran la finalidad del medio de fijación.

65 FIGURA SEGUNDA.- La misma cita, otra posible variante de colocación del elemento filiforme en el interior de la pastilla. En la misma tenemos:

3,3; y 3''.- Citan el lazo exterior, conseguido por una vuelta del hilo de colgado.

Asimismo se citan las anteriores posiciones, longitudinal transversal y oblicua.

70 En este caso, el hilo en lugar de ir separado en dos ramas, como en el caso anterior, representado en la figura 1<sup>a</sup>.- vá junto o con la conveniente torsión, y alojado en el mismo orificio común, como iba en dos, en la anterior figura.

75 En esta colocación para que actúe de tope e impedir su caída, será precisa la colocación de una pequeña lámina, referenciada con 5, 5' y 5'', la cual presentará dos perforaciones



85293

que permitan el paso del hilo de fijación y se apoyarán en la superficie inferior al realizarse la extensión del hilo en la suspensión del bloque o pastilla en virtud de su propio peso.

80            Tanto en uno y otro caso, el efecto de suspensión referido, se logra plenamente y se consigue la ventaja anteriormente citada de protección y duración del jabón.

85            Descrita suficientemente la naturaleza del presente registro de Modelo de Utilidad, se hace constar expresamente que cualquier modificación de detalle que se introduzca en el mismo, se considerará incluido dentro de esta protección, en tanto que no altere o modifique esencialmente su finalidad característica

N O T A

90            Por último, se declaran de novedad y utilidad, las siguientes REIVINDICACIONES :

95            1ª.- "UNA DISPOSICIÓN PERFECCIONADA PARA LA SUSPENSIÓN DE PASTILLAS DE JABÓN", caracterizada porque el bloque de jabón, - presenta perforaciones, previstas en cualquier dirección adecuada que permiten el paso y fijación de un hilo, el que en su parte superior forma un lazo, que representa el medio de suspensión en un elemento fijado muralmente, actuando de base de sustentación la propia pastilla, al terminal del hilo de la parte inferior, el que queda alojado en la masa de jabón, porta una lámina perforada para apoyo de un plano de la pastilla y que se hace  
100            pasar a través del filamento referido.

20



85293

2ª.- "UNA DISPOSICION PERFECCIONADA PARA LA SUSPENSION DE PASTILLAS DE JABON".

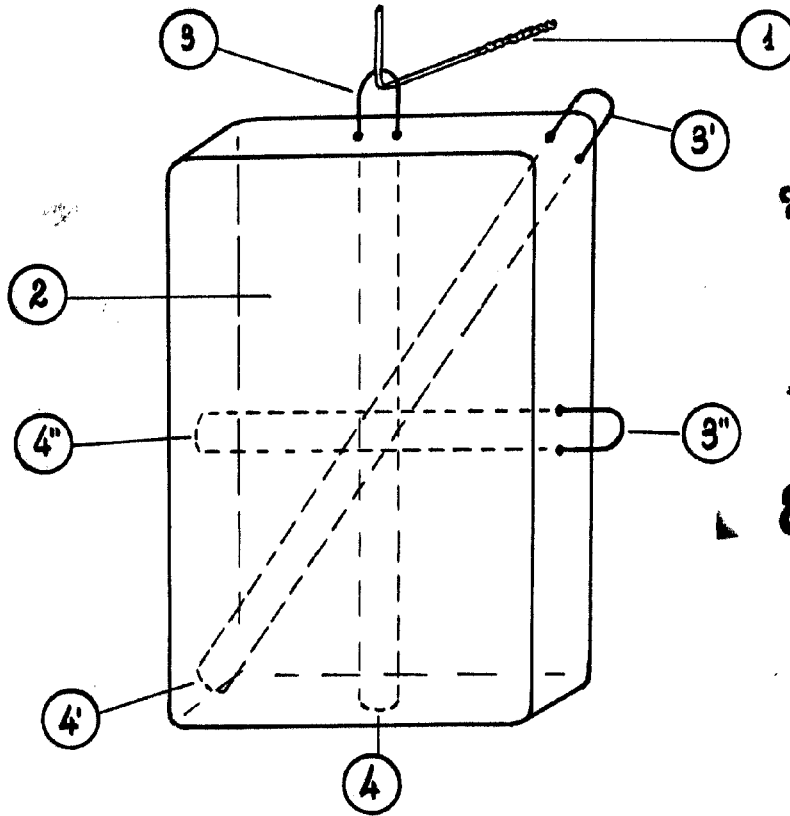
105 Todo ello tal y como se describe en el cuerpo de esta Memoria se reivindica en su nota y se representa a título de ejemplo en la adjunta hoja de planos.

108 Consta esta Memoria Descriptiva de seis hojas foliadas y mecanografiadas por una sola de sus caras y escrita a dos espacios.

Madrid, 20 de enero de 1.961.-

LUIS M. DE ZUNZUNEGUI  
POR FOMSA.

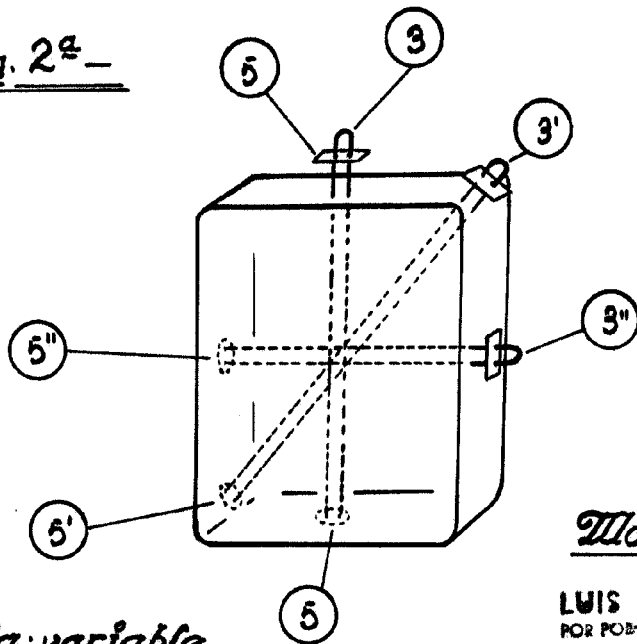
*Fausto Sánchez*  
Firmado: Fausto Sánchez.



-Fig. 1ª-

85293

-Fig. 2ª-



Escala: variable.

Madrid, 20 enero 1961

LUIS M.ª DE ZUNZUNEGUI  
POR PODER.

Firmado: Fausto Sánchez

