



85290

MODELO DE UTILIDAD

por 20 años
a favor de D. JUAN MAGNET PUJOL, de nacionalidad ESPAÑOLA, re-
sidente en Gironella (Barcelona) y domiciliado en la Pza. Ge-
neral Mola, 7 - - - - -
por: "VERTEDERA PARA ARADOS MECÁNICOS".

MEMORIA DESCRIPTIVA

Es sabido que las antiguas orejeras de que iban provistas las rejas de los primitivos arados se sustituyeron muy pronto con los sucesivos progresos de la mecánica por la pieza llamada vertedera cuya forma y disposición varía de unos a otros arados, y, en general caracteriza a los diversos tipos que de los mismos se construyen,

El nuevo modelo de vertedera perfeccionada de invención del recurrente y cuya descripción, en lo que tiene de esencial, es objeto de ésta Memoria se caracteriza por su especial forma que se define por una plancha endulada de generatrices rectas y secciones transversales curvas de diámetro progresivamente creciente a lo largo de las generatrices afectando en conjunto la forma de teja árabe, cuyo ángulo inferior externo quedará cortado por su perfil curvo.

La nueva vertedera objeto de nuestro Modelo se une por su perfil inferior a la reja de forma general alabeada que termina por una chquilla delantera y por su perfil superior a

85290



una plancha de forma general plana.

20. Sin que ello signifique restricción alguna en el alcance de la protección legal solicitada y únicamente a título de ejemplo no limitativo, en lo que sigue y en los dibujos adjuntos nos referiremos a un caso muy concreto de industrialización y realización práctica del nuevo Modelo.

25. En la figura primera se representa en perspectiva y en vista frontal el nuevo Modelo de vertedera y en la figura segunda se dibuja la misma vertedera en sección, y, en ellas se vé la nueva vertedera -1- de la forma general descrita de teja árabe unida a la reja propiamente dicha -2- provista de la cuchilla -3- y a la plancha superior plana -4- en la forma descrita.

30. No alteraran la esencialidad del nuevo Modelo aquellas variantes de tamaño, materiales empleados en su fabricación y demás circunstancias accidentales que no alteren o cambien fundamentalmente las características principales dichas.

NOTA:

35. Este Modelo se caracteriza por:

1* - Vertedera para arados mecánicos que se define por su especial forma constituida por una plancha ondulada de generatrices rectas y secciones transversales curvas de diámetro progresivamente creciente a lo largo de las generatrices rectas, afectando en conjunto la forma de una teja árabe cuyo ángulo inferior quedará cortado por un perfil curvo.

2* - "VERTEDERA PARA ARADOS MECÁNICOS",

Todo tal y como queda descrito, reivindicado y dibujado en los planos adjuntos.

45. Consta la presente Memoria Descriptiva de tres hojas foliadas escritas a máquina por una sola cara debidamente reintegrada.

Madrid a 19 de junio de 1961.

P.A.

85290



1961

Javier Fina C. S. A.

P.R.



FIG. 1

85290

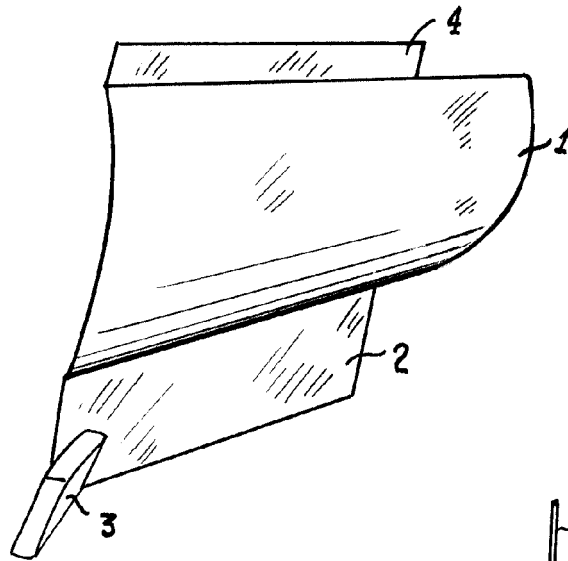
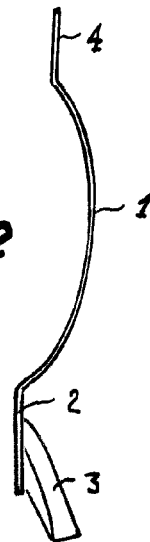


FIG. 2



Escala variable

Javier Pujol Coll