

№ 85271

85271



MODELO DE UTILIDAD

por veinte años

a favor de

Don José María LLURBA ANGUERA
de nacionalidad española
residente en BARCELONA. Avió 12

P O R

"VENTANAL DE HORMIGÓN ARMADO"

M E M O R I A D E S C R I P T I V A

Consiste el objeto del presente Modelo de Utilidad en un ventanal de hormigón armado.

Hasta la fecha no se conoce en el mercado un ventanal que reúna las condiciones que en sí tiene el que es objeto de éste
5 Modelo de Utilidad por veinte años, caracterizado en las siguientes consideraciones.

Para la mejor comprensión del objeto de éste Modelo de Uti-



lidad se acompaña a ésta memoria descriptiva un plano explicativo de sus particularidades esenciales, a título de ejemplo.

10 En la Figura -A- se aprecia un marco en -1-.

En -2- vemos a una venta sen sentido basculante de cierre.

En -3- se aprecian los ejes que lleva la propia ventana para su articulación.

15 En -4- se aprecian los escalonamientos de acople de la hoja de la ventana al marco, una en cada sentido, es decir según la basculación un encaje se efectuará por la parte de fuera del marco y otra por dentro.

20 En la Figura -B- se aprecia una vista de un ventanal de hormigón armado como el anterior, pero la posición de las hojas de ventana es en posición inversa a la del ventanal de la Figura -A-, ya que en éste caso actua la ventana en sentido giratorio y vertical con varias de sus partes.

En -1- apreciamos el propio marca del ventanal.

En -2- apreciamos las hojas de la ventana.

25 En -3- vemos a los ejes que llevan la mentadas hojas de ventana para su acción de giro vertical.

30 En -4- se aprecian los encajes que llevan las hojas en sentido de escalón para acoplarse a los laterales del marco y a los de la hoja contigua, uno en cada sentido, de montar uno hacia afuera y otro hacia dentro.

35 Como se apreciará la abertura y cierre de éste nuevo ventanal de hormigón armado se realiza perfectamente en sentido basculante y vertical, así como el acoplamiento de sus hojas resolviendo con ello un problema hasta ahora desconocido en la aplicación de ventanales de hormigón armado, con unas particularidades completamente nuevas y de gran efectividad en su aplicación y uso.



Descrito suficientemente el objeto del presente Modelo de Utilidad, solamente cabe hacerse constar que, podrá ser objeto de mejoras, siempre y cuando no se altere la esencialidad del mismo, no invalidándola el cambio de forma ni los materiales a emplear en su fabricación o construcción.

R E I V I N D I C A C I O N E S

Reivindica el recurrente la propiedad y el derecho exclusivo de fabricación en España y sus Dominios del objeto del presente Modelo de Utilidad, caracterizado en las siguientes reivindicaciones:

1. Ventanal de hormigón armado, caracterizado esencialmente por un marco que, en dos de sus costados lleva sendas perforaciones para recibir a los ejes que lleva el propio cuerpo de la ventana para actuar giratoriamente en el sentido basculante y en sentido vertical según sea el juego de ventanas a colocar.

2. Ventanal de hormigón armado, caracterizado porque los costados de cierre del cuerpo de la ventana llevan un escalonamiento para encajarse con el marco y con sus otras hojas de ventana en sentido inverso unos de otros.

3. Por "VENTANAL DE HORMIGON ARMADO"
Sean cuales fueren las circunstancias que concurren en la esencialidad del presente Modelo de Utilidad caracterizado en el cuerpo de ésta memoria descriptiva.

Consta ésta memoria descriptiva de tres hojas mecanografiadas por una sola cara, numeradas, foliadas y acompañadas de un plano explicativo a título de ejemplo.

65

Madrid dieciocho de Enero de 1961

P.A.

85271



FIG. A

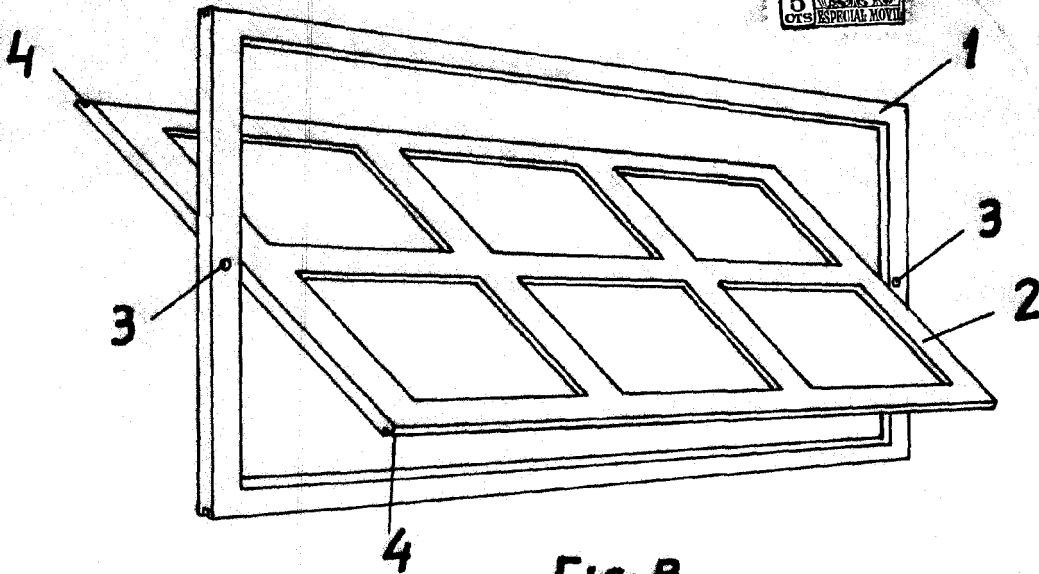
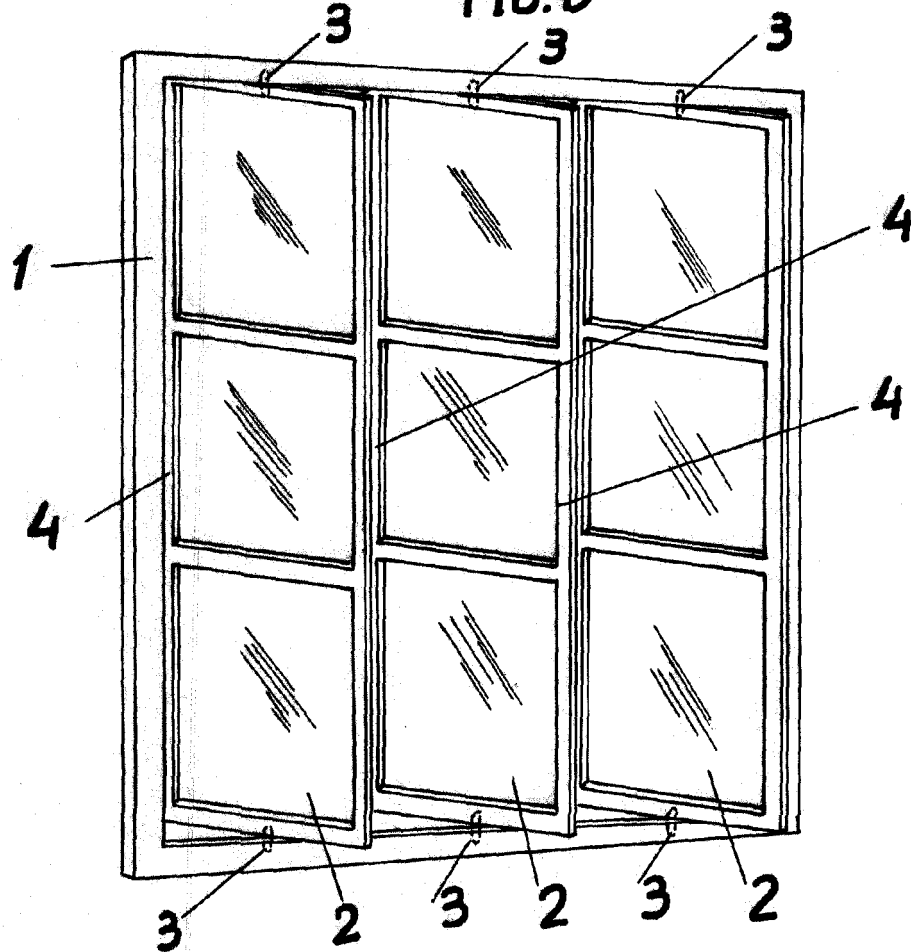


FIG. B



MADRID, ENERO, 1961.-

Escala variable.-