



85266

Don Rafael Ramos García y Don Antonio Masalles Figuillén, ambos de nacionalidad española, domiciliados en Barcelona, Calle Movimiento Nacional, nº 15, solicitan registrar un Modelo de Utilidad, por 20 años, para España y sus Posesiones, que se refiere a: "CALENTADOR ELECTRICO PARA DUCHA, PERFECCIONADO".-

5 El objeto de la presente solicitud de Modelo de Utilidad lo constituye un calentador eléctrico para ducha, que ha sido perfeccionado esencialmente, sustituyendo el tubo rígido de conducción del agua desde el depósito a la ducha, por un tubo flexible, que permite orientar dicha ducha en cualquier dirección conveniente para el usuario.-

10 El calentador que se solicita registrar tiene las características generales de los calentadores ya existentes en el mercado, pero ha sido mejorado en varios detalles, que contribuyen a un mayor rendimiento y comodidad en su empleo.-

15 El depósito tiene forma cilíndrica de poca altura, con las caras anterior y posterior ligeramente abombadas, con objeto de reducir las dimensiones del conjunto, manteniendo no obstante su volumen, estando constituido el elemento calefactor, por una resistencia eléctrica, blindada en el interior de un tubo metálico, formando un espiral fácilmente recambiable con sólo extraer los dos tornillos que sujetan la tapa inferior del depósito.- El circuito eléctrico de alimentación



20 de la resistencia está intervenido por un interruptor y lleva una lámpara señalizadora, de puesta en servicio.-

El principal perfeccionamiento introducido en el calentador, consiste, como ya se ha dicho, en que el tubo de unión entre el depósito y la ducha que está constituido por un tubo flexible, del tipo de alambre arrollado en hélice, que protege un tubo de plástico, que establece el conducto interior.-

25 En los dibujos adjuntos, que constituyen parte integrante de la presente memoria descriptiva, se representa a título de ejemplo ilustrativo, pero no limitativo, un calentador para ducha, que responde a las mejoras que se patentan.-

30 Dichos dibujos muestran:

Figura 1.- Vista frontal del calentador.-

Figura 2.- Vista lateral del calentador, con corte parcial del mismo.-

35 Refiriéndonos concretamente a los citados dibujos, pasamos a describir, con más detalle, las particularidades de construcción y de funcionamiento, del calentador perfeccionado que se patenta.-

40 El depósito -1- que forma el armazón del calentador, es de forma cilíndrica, de reducida altura y presenta sus caras delantera y posterior -2- algo convexas, para acrecentar la resistencia del depósito sin aumentar sensiblemente sus dimensiones.- El depósito -1- se fija a la pared, mediante las patas de soporte -3-, convenientemente distribuidas.- El tubo de entrada de agua -4'- procedente de la canalización general conduce el líquido a las válvulas de distribución -5- y -6-, de control del agua caliente y fría, respectivamente, pasando a través del tubo -5'-, al depósito de caldeo -1'- y por el tubo -6'- a la entrada del conducto -7- que da salida hacia la ducha -8-- El agua caliente contenida en el interior del depósito -1'-, pasa por el conducto -9-, que es concéntrico con el de agua fría -6'-, mezclándose en dicha zona, para sa-

50

10 ENE 1950



lir a través del tubo -7- empalmado directamente con la ducha -8-.-

55

El tubo -7- está constituido por una funda flexible de alambre arrollado en hélice que recubre un tubo interior de plástico -10-, formando un conjunto de gran flexibilidad, que permite orientar el brazo de la ducha -8- en la dirección que se considere más conveniente para el usuario.-

60

El calentamiento del agua dentro del depósito -1'- se realiza por medio del elemento calefactor -11-, constituido por una resistencia eléctrica, blindada en el interior de un tubo metálico arrollado en espiral, la cual es alimentada por un circuito conectado a las clavijas -12-, e intervenido por el interruptor -13-.- La lámpara indicadora -14- señala la puesta en servicio del calentador, resultando visible a través de la mirilla transparente -15-.-

65

El elemento calefactor -11- es accesible, para su reparación, a través de la caja que protege las conexiones -19- situada en la parte inferior del calentador y dentro de la cual se halla la tapa -17- portadora de dicho elemento calefactor, la cual está sujeta por dos tornillos -18-.-

70

El termómetro -16-, indica la temperatura del agua contenida en el interior -1'- del depósito -1-.-

75

Los detalles de construcción y disposición de los elementos del calentador, a que hemos hecho referencia en el transcurso de la presente memoria descriptiva, no son limitativos, en cuanto a la forma, clases de material, disposición y arreglo de las partes integrantes, que podrán variar, según convenga a las exigencias de cada tipo o aplicación concreta, manteniendo, no obstante, el principio básico de su organización y especialmente la condición de que el brazo de la ducha sea flexible y orientable.-

80



85 El Modelo de Utilidad por: "CALENTADOR ELECTRICO PARA DUCHA, PERFECCIONADO", cuyo privilegio de explotación en España y sus Posesiones, se solicita por un periodo de 20 años, deberá recaer sobre las particularidades, que se concretan en las siguientes,

REIVINDICACIONES

90 1ª.- "CALENTADOR ELECTRICO PARA DUCHA, PERFECCIONADO", caracterizado por el hecho de que el tubo que forma el brazo de unión entre el depósito del calentador y la ducha, propiamente dicha, es flexible, para poder darle la inclinación más conveniente al usuario, y está constituido por un tubo de material flexible, protegido exteriormente por una funda metálica, formada por un alambre arrollado en hélice.-

95 2ª.- "CALENTADOR ELECTRICO PARA DUCHA, PERFECCIONADO", según la reivindicación 1ª, caracterizado por el hecho de que el circuito de alimentación de la resistencia eléctrica blindada, que constituye el elemento calefactor, está intervenido por un interruptor, y controlado por una lámpara señalizadora, todo ello montado sobre una caja, situada en la parte inferior del depósito, susceptible de ser retirada para que resulte fácilmente accesible el elemento calefactor, en caso de reparación.-

100 3ª.- "CALENTADOR ELECTRICO PARA DUCHA, PERFECCIONADO".- Tal como se ha descrito y demostrado en los dibujos adjuntos.-

105 Consta de cuatro hojas foliadas y mecanografiadas por una sola cara.-

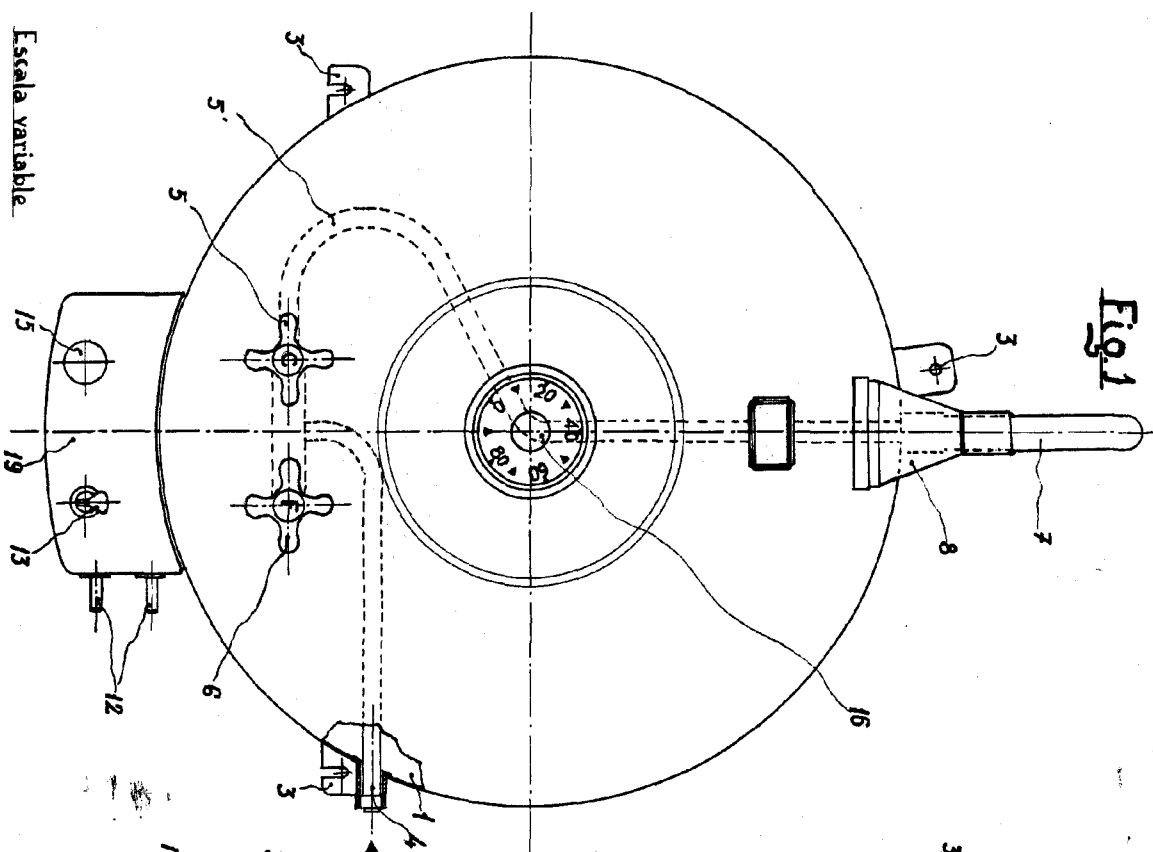
Barcelona a 10 de Enero de 1961.-

P.A. de Don Rafael Ramos García y Don Antonio Masalles Rigullém.-

JOAQUIN E. RENTERIA

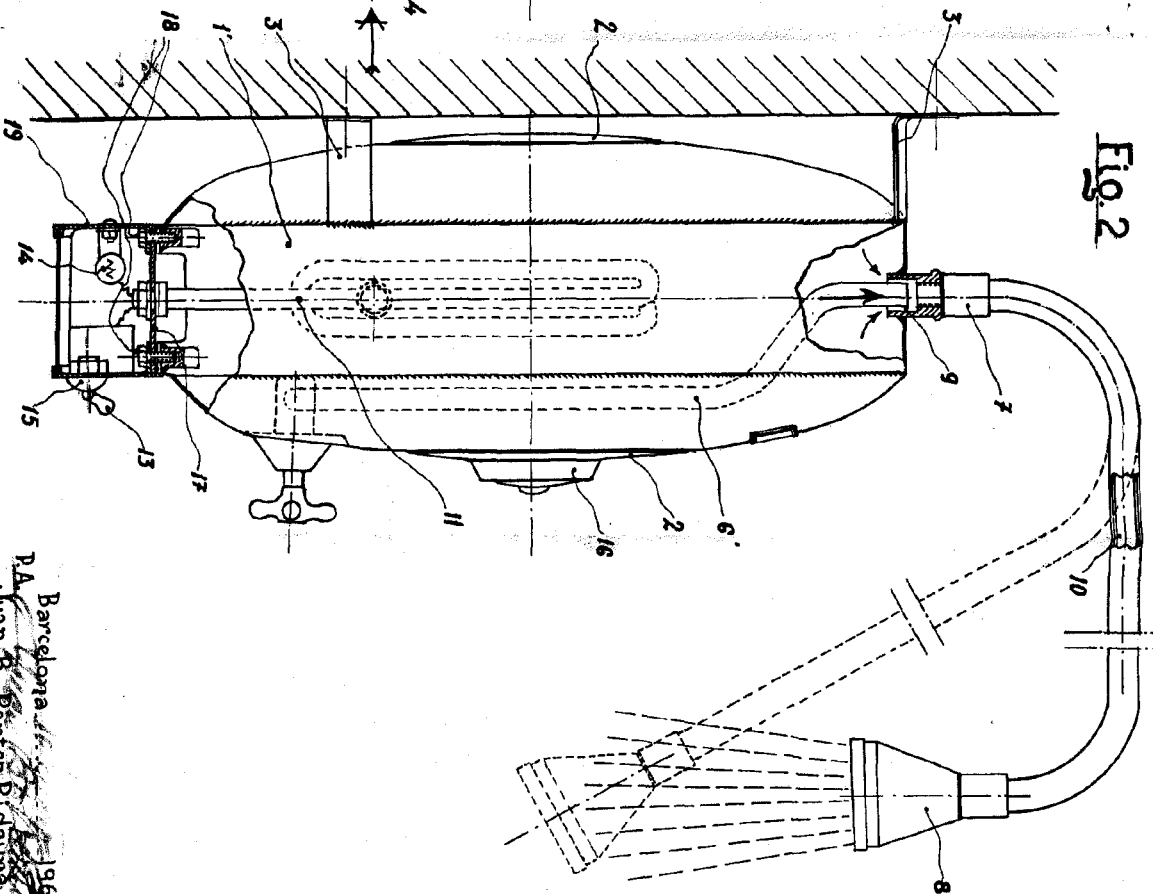
85206

Fig.1



Escala variable

Fig.2



Barcelona, 1966
P.A. Juan B. Rentería Roldán

