



85258

MEMORIA DESCRIPTIVA

que se acompaña a la solicitud de

UN MODELO DE UTILIDAD

a favor de Don Ramón FORTEA Serra, de nacionalidad española, residente en VALENCIA, Sagunto, 136,

por:

"UN DISPOSITIVO MECÁNICO Y AUTOMÁTICO PARA CENICEROS DE MESA",

=====

Los ceniceros de mesa, cuando se reúnen varios fumadores, quedan llenos en seguida y esto requiere su frecuente vaciado y limpieza. Este inconveniente queda resuelto con el dispositivo a que se contrae la presente Memoria el cual hace posible rápida y cómodamente el vaciado, es decir, la eliminación de las cenizas y puntas de cigarros que son recogidas en el interior de un depósito suficiente-



mente capaz para permitir la utilización del cenicero prolongadamente sin necesidad de frecuente limpieza ya que su aspecto exterior queda invariable.

10 Por el aludido objeto se solicita el correspondiente MODELO DE UTILIDAD conforme y al amparo del vigente Estatuto sobre Propiedad Industrial, a fin de garantizar a favor del recurrente el derecho a la explotación exclusiva del mismo en toda España y posesiones.

15 A continuación se hará una descripción completa de la invención, con referencia a los planos que se acompañan en los que se representa esquemática y sencillamente y solo a título de ejemplo, una forma preferente de realización susceptible de todas aquellas modificaciones de detalle que no alteren fundamentalmente sus características esenciales.

20

En dichos dibujos:

La figura 1.- Ilustra una sección vertical del dispositivo acoplado a un cenicero.

25 La figura 2.- Es una proyección horizontal inferior del cuerpo soporte que cierra el depósito y en el cual van montados los mecanismos.

30

Según el ejemplo de ejecución representado, el dispositivo mecánico y automático para ceniceros de mesa preconizados está integrado por un cuerpo soporte (5) que cierra, por ejemplo por sistema de bayoneta, sobre la boca en bisel (6) de un depósito (4) de cualquier forma.

35

Dicho cuerpo superior (5) presenta por arriba un borde circular donde quedan establecidas las canaletas (1) para colocación de los cigarros y se rebate con orientación



85258

interior-inferior en una disposición troncocónica que constituye la boca propiamente dicha del cenicero que queda cerrada mediante una tapa móvil (3) de forma circular y superficie ligeramente conveza cuyos bordes apoyan con cierta presión en el perfil inferior de la mencionada disposición cónica.

La indicada tapa constituye el fondo primario del cenicero y presenta radialmente una prolongación (12) por la cual queda articulada a la pared interna del cuerpo (5) mediante una bisagra provista de un muelle elevador (8) y con la adición de una horquilla de refuerzo (9) de manera que la tapa (3) queda en su posición de reposo ajustada a la disposición cónica referida.

Para el juego de la tapa (3) se ha previsto un pulsador (2) provisto de un vástago que actúa, presionado por un resorte de extensión (7) a lo largo de un pequeño cilindro (10) que le sirve de guía para realizar sus posibles desplazamientos alternativos en sentido vertical.

Dicho vástago tiene un terminal semiesférico (11) que queda al exterior del citado cilindro haciendo tope en él en la posición de máxima elevación del pulsador (2).

El terminal (11) queda en contacto libre con la prolongación radial (12) de la tapa (3) de manera tal que, al oprimirse el pulsador (2), desciende el vástago y dicho terminal, hace bascular la tapa (3) como se indica por líneas de puntos en la fig. 1, y entonces la ceniza y puntas de cigarrillos vierten al interior del depósito (4). Cuando cesa la presión en el pulsador (2) el vástago de éste y la tapa (3) vuelven a su posición primitiva por el efecto recuperador de los muelles (7-8).



70

Aún cuando en la precedente descripción se hace referencia a los ceniceros de mesa, es evidente que el dispositivo objeto de la invención puede hacerse de aplicación extensiva a cualquier otro tipo de ceniceros para los cuales resulte apropiado, sin que ello rebase el alcance del Modelo demandado.

75

La forma, dimensiones y materiales podrán ser variables y en general cuanto sea accesorio y secundario, siempre que no altere, cambie o modifique la esencialidad del objeto que se describe.

Los términos en que queda redactada esta Memoria son ciertos y fiel reflejo del objeto descrito, debiéndose tomar con carácter amplio y nunca en forma limitativa.

N O T A

80

EL MODELO DE UTILIDAD que se solicita recaerá sobre las particularidades características de las siguientes reivindicaciones:

85

1ª.- Dispositivo mecánico y automático para ceniceros de mesa, caracterizado por comprender un cuerpo soporte de chapa con un borde superior circular donde se montan las canaletas para apoyo de los cigarros y cuyo -



borde se rebate con orientación interior-inferior formando una cavidad troncocónica que constituye el receptáculo propiamente dicho del cenicero cuyo fondo está integrado por una tapa móvil-basculante que en sus bordes apoya con cierta presión ascendente en el perfil inferior de la citada cavidad o disposición troncocónica.

90
95
2^a.- Dispositivo mecánico y automático, para ceniceros caracterizado porque la indicada tapa está dotada de una prolongación radial por la cual queda articulada a la pared interna del cuerpo-soporte, realizándose dicha articulación mediante una bisagra provista de un muelle elevador y con la adición de una horquilla de refuerzo, de manera tal que la tapa permanece en su posición de reposo ajustada a la referida cavidad.

100
105
3^a.- Dispositivo según las reivindicaciones anteriores, caracterizado porque, para el juego de la tapa se ha previsto un pulsador unido axialmente a un vástago que actúa guiado, con posibilidad de desplazamientos alternativos, dentro de un cilindro y presionado en sentido ascendente, por un resorte extensor, cuyo vástago está rematado por una cabecilla semiesférica emplazada al exterior del cilindro en el que hace tope en la posición de máxima elevación del pulsador.

110
115
4^a.- Dispositivo conforme a las reivindicaciones que anteceden, caracterizado porque la indicada cabecilla queda en contacto con la prolongación radial de la tapa de manera que, al oprimirse el pulsador y descender el vástago dicha cabecilla presiona sobre dicha prolongación radial y hace bascular a ésta en descenso para que las cenizas viertan al interior de un depósito sobre el cual cierra y está

85258



montado el cuerpo soporte, con la particularidad de que al cesar la presión en el pulsador, las piezas móviles vuelven a su posición primitiva por el efecto recuperador de los resortes mencionados.

120

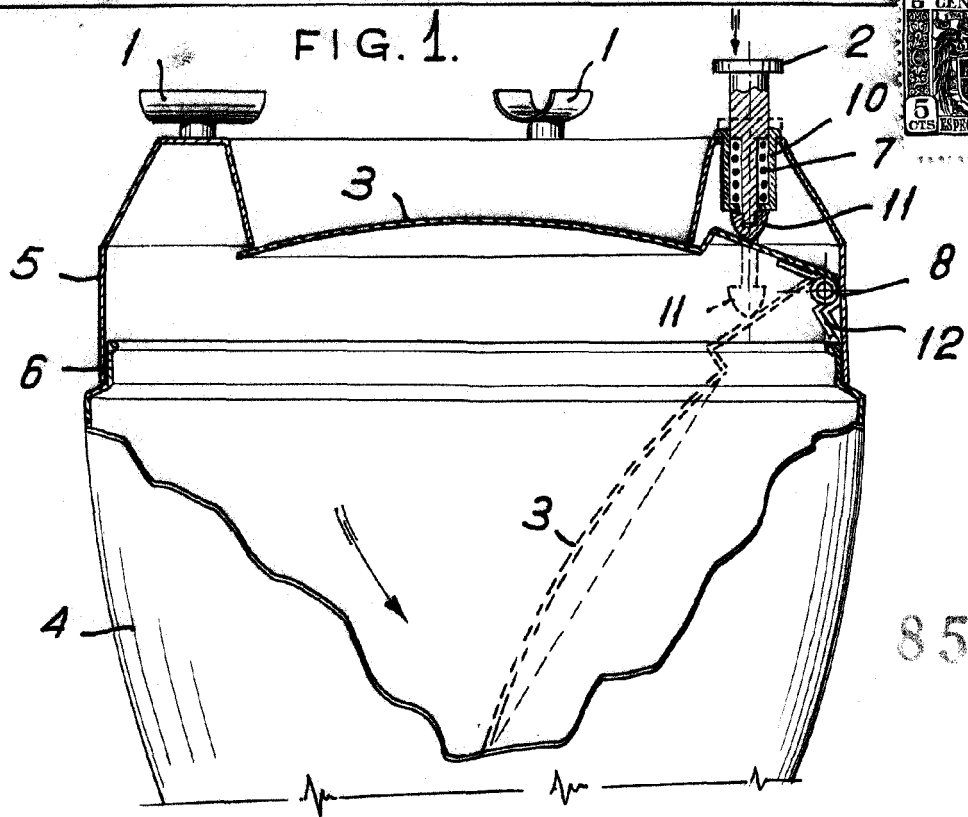
5ª.- "UN DISPOSITIVO MECANICO Y AUTOMATICO PARA CENICEROS DE MESA".

Todo según queda expuesto en la precedente Memoria que consta de seis hojas foliadas y mecanografiadas por una sola cara y hoja de dibujos que a la misma se acompaña.

Madrid, 22 Junio de 1.960.

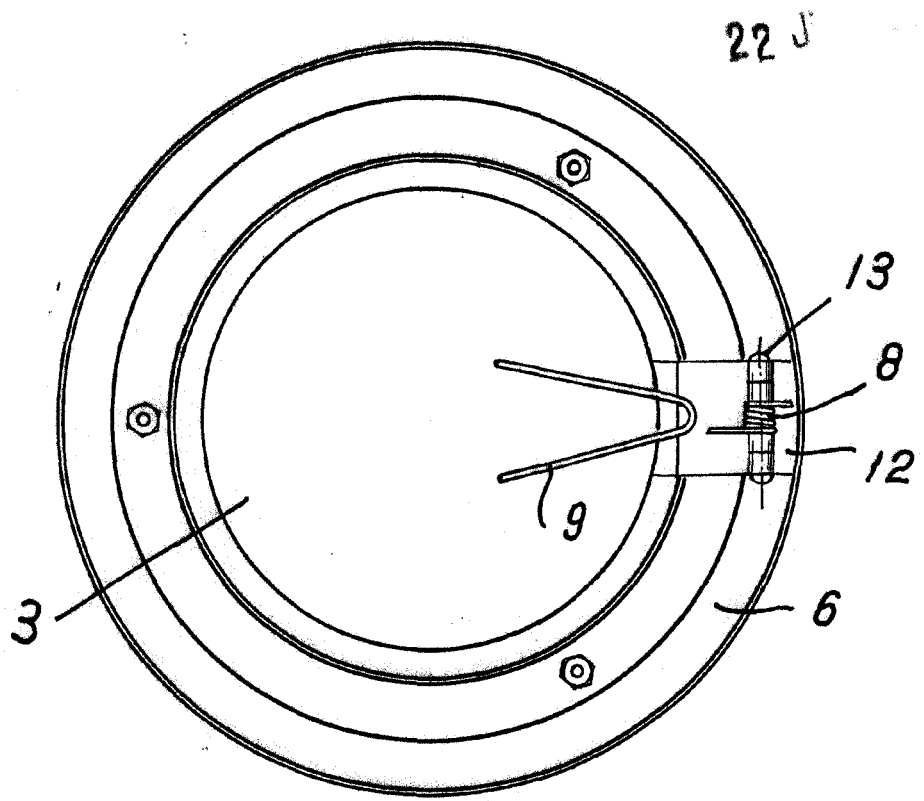
P.A.

Modesto Polo
[Signature]



85258

FIG. 2.



22 J

ESCALA VARIABLE

Madrid. 22 JUN 1960

M. Fortea Serra
[Signature]