

85249

- 1 -

Nº 00249

17 E



85249

85249

MEMORIA DESCRIPTIVA

que se acompaña a

la solicitud de un

MODELO DE UTILIDAD, por veinte años en ESPAÑA, a favor de  
DON ANTONIO DOLS CAMPOS, de nacionalidad española, con re-  
sidencia en CASTELLON, San Vicente, 53

por

"DESCARGADOR PARA CISTERNAS DE INODOROS"  
PERFECCIONADO"

-----  
-----  
-----



85249

5

La invención a que se refiere la presente Memoria constituye una novedad industrial, con características y ventajas que la hacen merecedora del privilegio de explotación exclusiva que por ella se solicita, de acuerdo con las prescripciones del Estatuto vigente sobre Propiedad Industrial, de fecha 26 de Julio de 1.929, texto refundido publicado el 30 de Abril de 1.930.

10

El descargador para cisternas de inodoros perfeccionado a que nos vamos a referir en esta memoria descriptiva, presenta la novedad de estar constituido por una campana fija por su base a uno o varios puntos de la cisterna, o a la misma boca de descarga, y de un tubo concéntrico a la campana, que en su borde inferior está dotado de una junta elástica que se apoya sobre la boca de descarga.

15

Este tubo concéntrico de la campana, tiene la facultad de poderse mover a voluntad en sentido ascendente, con lo cual se inicia la descarga al romperse la unión del tubo con la boca de desagüe mediante la junta.

20

El movimiento ascendente del tubo, se efectúa por la acción de un vástago solidario de dicho tubo que sale al exterior por el centro de la campana y a través de una orificación mayor que el vástago, para que al mismo tiempo que el movimiento de dicho vástago, permita también el paso a su través del aire.

25

El vástago recibe la acción de un resorte para la recuperación de la posición inicial del tubo una vez movido en sentido ascendente y para afianzar la acción de la junta sobre la boca de descarga, de tal manera que la succión originada por el desagüe inicial al levantarse el tubo, se continúe en forma de sifón a través de él hasta que el nivel del

30



85249

agua almacenada en la cisterna llega al borde inferior de la campana.

35 Se ha confeccionado el dibujo que forma la hoja única que acompañamos, en el que se presenta una sección del descargador para cisternas de inodoros perfeccionado que estamos describiendo, tomado de una realización práctica de la idea.

Los elementos más característicos del descargador para cisternas de inodoros que estamos describiendo se han numerado en el dibujo con el siguiente orden:

- 40 1.- Campana fija en el caso gráfico, a la boca de desagüe.
- 2.- Boca de desagüe.
- 3.- Tornillos que fijan la campana -1-, a la boca de desagüe -2-.
- 45 4.- Tubo concéntrico a la campana -1-.
- 5.- Reborde anular situado en la parte inferior del tubo -4-, que sirve de tope a la junta.
- 6.- Junta que apoyada sobre el tope -5- del tubo, une a éste con la boca de descarga -2-.
- 50 7.- Travesaño situado en un lugar próximo al límite superior del tubo.
- 8.- Vástago solidario del travesaño que sale al exterior atravesando la campana por el conducto -10-.
- 9.- Resorte de recuperación que hace volver el tubo a la posición inicial después de elevarse.
- 55 10.- Orificación que permite el paso al exterior del vástago -8- que acciona el tubo, y además el paso de aire a su través.

60 El funcionamiento del descargador para cisternas de inodoros a que nos estamos refiriendo es el siguiente:



17 E  
85249

65

Cerrada la boca de descarga mediante la acción de la junta -6-, impulsada por el resorte -9- a través de la protuberancia anular -5- del tubo -4-, el nivel del agua de la cisterna llega a alcanzar una altura conveniente siempre inferior al nivel superior del tubo -4-.

70

Para descargarse se produce la elevación del tubo -4- por acción del vástago -8-, y en ese momento se despega la junta -6-, y el agua contenida en la cisterna cae por gravedad por la boca de descarga iniciando una succión.

75

Al cesar la acción del vástago -8-, el resorte -9- produce la recuperación de la posición inicial del tubo, fortaleciendo la acción de la junta sobre la boca de descarga de tal manera que la succión originada por la iniciación de la junta, continua a través de la campana y el tubo, en forma de sifón hasta que el nivel del agua contenida en la cisterna llega a ser inferior a la boca de la campana.

80

El descargador para cisternas de inodoros perfeccionado que hemos descrito, presenta la novedad de su constitución mediante elementos sencillos de fácil y económica fabricación, que le hace ventajoso a los conocidos.

85

Hecha la descripción precedente es necesario añadir que los detalles de realización de la idea expuesta pueden variar, sin que por ello cambie la esencia de la invención, que es la que se desprende de los párrafos que anteceden y lo que se reivindica en la siguiente

#### N O T A

En resumen: El Modelo de Utilidad que se solicita, ha de recaer sobre las reivindicaciones siguientes:

90

1ª.- DESCARGADOR PARA CISTERNAS DE INODOROS PERFECCIONADO, caracterizado esencialmente por el hecho de compren-



85249

95

der una campana fija por su base y un tubo concéntrico a dicha campana, dotado en su borde inferior de una junta que apoya sobre la boca de descarga y de la facultad de moverse en sentido ascendente para iniciar la descarga, mediante la acción de un vástago que sale al exterior por el centro de la campana a través de un orificio sensiblemente mayor al vástago, que permite también el paso del aire; teniendo dicho vástago un resorte para la recuperación de la posición inicial del tubo y fortalecer la acción de la junta sobre la boca de descarga, de tal manera que la succión originada por la iniciación de la descarga, se continúe en forma de sifón a través del tubo.

100

105

2ª.- Se reivindica por último, como objeto sobre el que ha de recaer el Modelo de Utilidad que se solicita "DESCARGADOR PARA CISTERNAS DE INODOROS PERFECCIONADO".

Todo tal y como queda descrito y reivindicado en la presente Memoria que consta de cinco hojas escritas a máquina por una sola cara y dibujos que se acompañan.

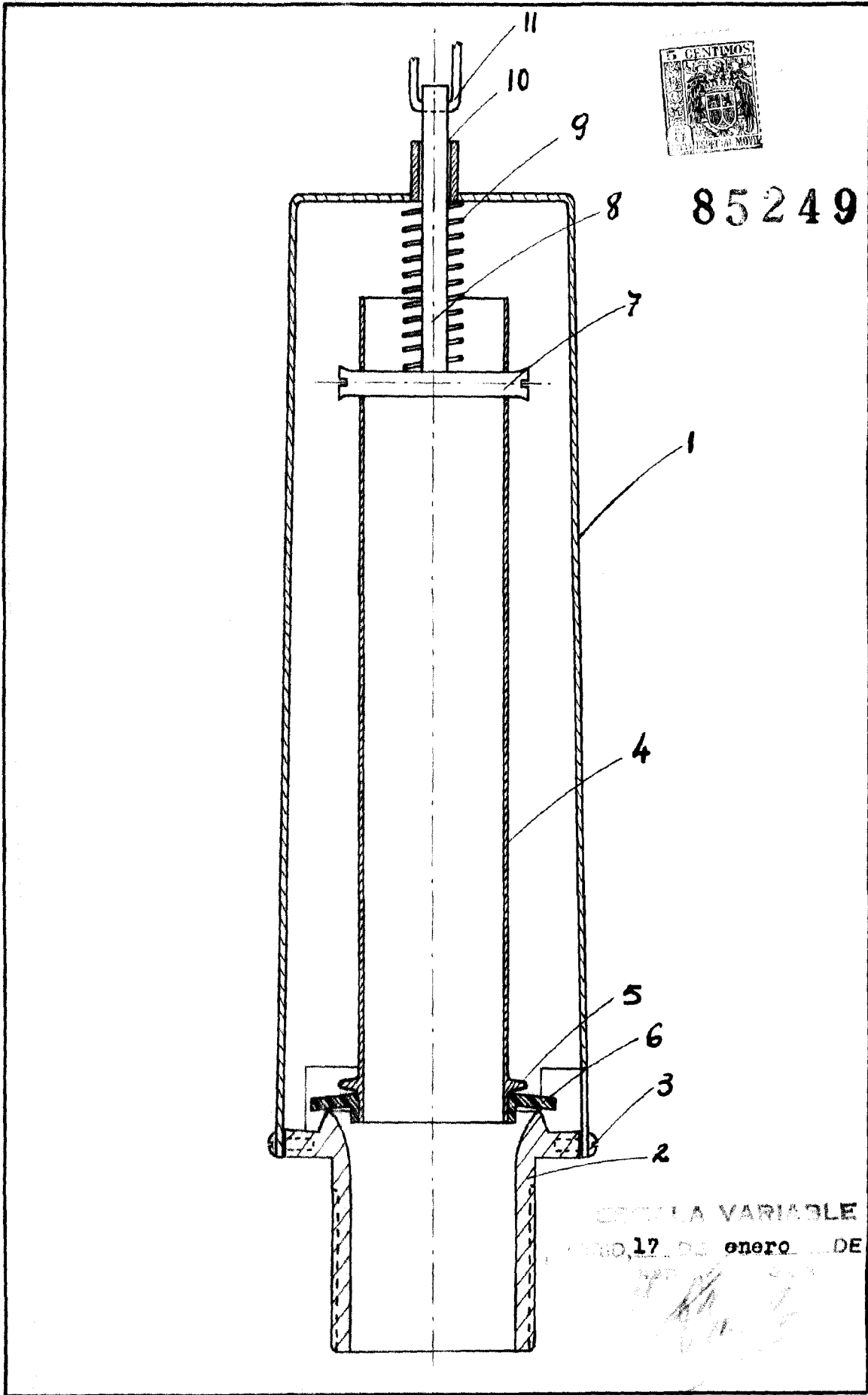
110

Madrid, 17 de Enero de 1.961

ALFONSO UNGRIA



85249



ESCALA VARIABLE

NO. 17 DE enero DE 1961

*[Handwritten signature]*