

85247

17 ENE



85247

MEMORIA DESCRIPTIVA

que se acompaña a

la solicitud de un

MODELO DE UTILIDAD, por veinte años en ESPAÑA, a favor de
DON MATIAS PASTOR IVARS, de nacionalidad española, con re-
sidencia en CALPE (Alicante), Calvo Sotelo, núm. 10

por

"NUEVA RUEDA PARA JUGUETERIA"

17 ENE



85247

5 La invención a que se refiere la presente Memoria constituye una novedad industrial, con características y ventajas que la hacen merecedora del privilegio de explotación exclusiva que por ella se solicita, de acuerdo con las prescripciones del Estatuto vigente sobre Propiedad Industrial, de fecha 26 de Julio de 1.929, texto refundido publicado el 30 de Abril de 1.930.

10 En la presente Memoria se pretende describir una nueva rueda de uso preferente en juguetería, cuya novedad es tpa basada en el hecho de que la unión del cubo de la rueda con el aro que soporta la llanta de goma se realiza mediante unos elementos radiales doblados en forma de "V", cuyo vértice se suelda a la parte interna del aro y los extremos al borde perimetral de cada uno de los dos discos que constituyen el cubo.

15 Los elementos radiales que unen el cubo con el aro que soporta la llanta de goma, son laminares y dotados de nervios que lo refuerzan.

20 La constitución de la nueva rueda para juguetería resulta muy simple y por tanto económica y sencilla, al mismo tiempo que de gran resistencia; debido a las nerviaciones producidas en los radios.

25 Para explicar gráficamente la constitución de la nueva rueda para juguetería que estamos describiendo, se ha confeccionado la hoja única que se acompaña, integrada por dibujos tomados de una realización práctica de la invención.

30 La figura 1ª, nos muestra una sección de la rueda desprovista de llanta y según un plano que pasa por el eje de giro.

La figura 2ª, presenta una vista en planta de dicha



17 EN

85247

rueda.

La figura 3ª, refleja un elemento radial laminar suelto; y uno de los discos que constituyen el cubo.

La figura 4ª, nos muestra el tapacubos.

35

A los elementos que mas caracterizan el ejemplo gráfico se les ha numerado de la siguiente manera:

1.- Aro que soporta la llanta de goma.

2.- Discos que componen el cubo.

40

3.- Elementos radiales laminares que unen el cubo, formados por dos discos -2-, y el aro -1-.

4.- Vértice de los elementos radiales -3- que se fija a la parte interna del aro -1-.

5.- Extremos de los elementos radiales -3-, soldados al borde perimetral de los discos -2-.

45

6.- Tapacubos.

7.- Pestañas de que se ha dotado al tapacubos en su borde perimetral para fijarse al cubo.

8.- Ranuras practicadas en los discos que forman el cubo, donde se abrochan las pestañas -7- del tapacubos -6-.

50

9.- Eje que fija los dos discos -2- que constituyen el cubo.

10.- Orificaciones centrales de los discos -2-, que sirven para el paso y fijación del eje -9-.

55

De la descripción del dibujo podemos sacar la consecuencia de que al fijarse el cubo del eje -9- sobre los discos -2-, se establece un cubo en cuyo borde perimetral se sueldan los extremos de los elementos radiales en forma de "V", sobre los vértices de dichos elementos radiales se suelda el aro que soporta la llanta de goma, quedando constituida la rueda que por uno de sus lados recibe el tapacubos -6- y

60



85247

se fija el disco correspondiente mediante las pestañas -7- que se introducen en las ranuras -8-.

La nueva rueda para juguetería presenta la novedad de su constitución que lleva implícita las ventajas de una disminución en el peso y costo de los materiales, con aumento de su consistencia.

Hecha la descripción precedente es necesario añadir que los detalles de realización de la idea expuesta pueden variar, sin que por ello cambie la esencia de la invención que es la que se desprende de los párrafos que anteceden y lo que se reivindica en la siguiente

N O T A

En resumen: El Modelo de Utilidad que se solicita, ha de recaer sobre las reivindicaciones siguientes:

1ª.- NUEVA RUEDA PARA JUGUETERIA, caracterizada esencialmente por el hecho de que la unión del cubo al aro que soporta la goma, se realiza mediante elementos radiales en "V", cuyo vértice queda soldado a la parte interna del aro y sus extremos al borde perimetral de cada uno de los discos que constituyen el cubo; siendo estos elementos radiales laminares y nervados para reforzarlos.

2ª.- Se reivindica por último, como objeto sobre el que ha de recaer el Modelo de Utilidad que se solicita "NUEVA RUEDA PARA JUGUETERIA".

Todo tal y como queda descrito y reivindicado en la presente Memoria que consta de cuatro hojas escritas a máquina por una sola cara y dibujos que se acompañan.

Madrid, 17 de Enero de 1.961

ALFONSO UNGRIA

65

70

75

80

85

90

85247



Figura 1ª

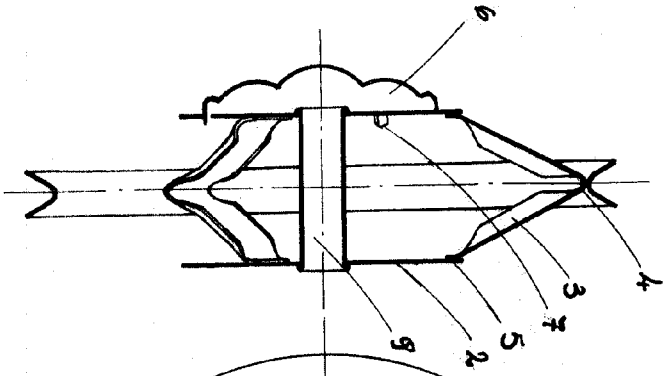


Figura 2ª

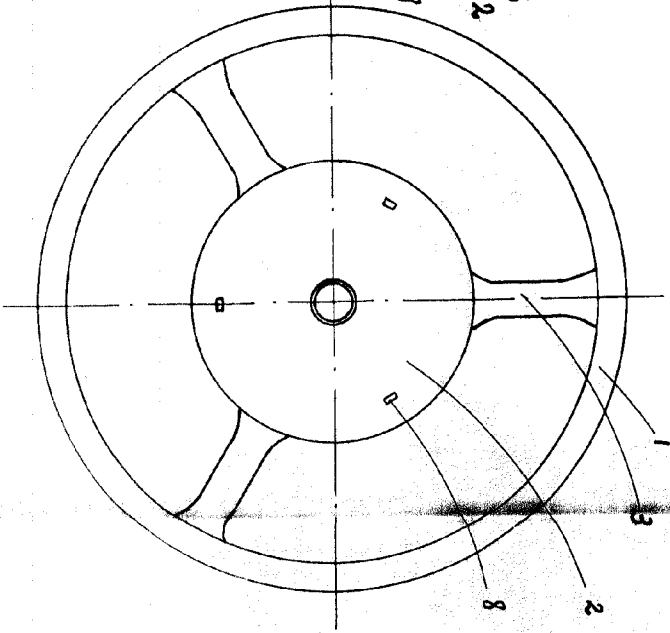


Figura 3ª

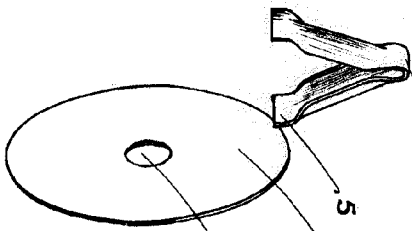
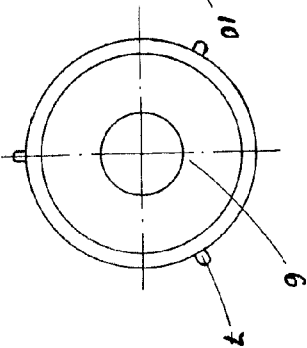


Figura 4ª



17

[Handwritten signature]