



85237,

M O D E L O
D E
U T I L I D A D

a favor de Doña Luisa BELLSOLELL RAMON, de nacionalidad norteamericana, residente en Barcelona, Calle Balnes, 265, por "CEPILLO PARA LA CABEZA".

- . -

MEMORIA DESCRIPTIVA

El presente modelo de utilidad se refiere a un nuevo cepillo para la cabeza.

- El peinado requiere diversos utensilios que en ciertas ocasiones sea por olvido o por circunstancias fortuitas se carece de alguno de ellos. Con el uso del cepillo para la cabeza que motiva el presente modelo de utilidad se tiene a mano junto con el cepillo, un espejo situado en su parte posterior, y un peine que está alojado dentro del cuerpo del cepillo, por todo lo cual este cepillo para la cabeza es particularmente apropiado.
- 5.
- 10.



85237

do para llevarlo en viajes y excursiones, pues el espejo además está protegido contra roturas fortuitas por el cuerpo del cepillo, reforzado por la presencia del peine en su interior.

5. El nuevo cepillo que se describe consiste esencialmente en un cuerpo plano y hueco, provisto de púas elásticas en una de sus caras y de una abertura en un extremo por el que se introduce en su interior un peine provisto de mango que queda al exterior y está dispuesto para ser utilizado como mango del cepillo; en la cara posterior del cuerpo hueco del cepillo hay un espejo alojado en un rebaje de forma correspondiente y que tiene una parte provista de rebordes que fijan el espejo en su alojamiento e impiden su caída durante el uso del cepillo.
- 10.
- 15.

- Para mayor claridad de lo expuesto, se acompaña una lámina de dibujo en la que se ha representado sólo a título de ejemplo, no limitativo del alcance del presente modelo de utilidad, un cepillo para la cabeza provisto de peine en su interior y de espejo en la cara posterior.
- 20.

- En dichos dibujos, la figura 1 representa una vista del cepillo por la cara de las púas, la figura 2 es el mismo cepillo visto por la cara provista de espejo, con el peine parcialmente extraído y la figura 3 es una sección del cepillo según el plano III-III de la figura 2.
- 25.

El cepillo para la cabeza que se describe, com-



85237

5. prende un cuerpo plano -1- provisto de púas -2- en una de las caras, y con la opuesta dispuesta en forma de marco -3- para un espejo -4- retenido en su sitio por unos rebordes -5- que se extienden en una longitud menor que la mitad de los lados mayores -6- del marco.

10. El cuerpo del cepillo, presenta una cavidad -7- y tiene uno de los extremos abierto, para que por él se introduzca un peine -8- provisto de mango -9- que queda al exterior del cuerpo del cepillo, y constituye además el mango del mismo cepillo.

15. El peine -8- queda retenido en el interior -7- del cuerpo hueco del cepillo por la presión que ejercen sobre él dos nervios -10- que se extienden paralelamente y a lo largo de la parte interna de la cara soporte de las púas.

20. La colocación del espejo se verifica fácilmente ya que el cuerpo -1- está hecho de un material elástico, que permite doblarlo ligeramente en sentido transversal hasta que las ranuras -11- formadas por los rebordes -5- del marco con el fondo del marco -3- tengan su prolongación en línea recta en disposición de permitir el paso del espejo por encima del lado -12- del marco. Para sacar el espejo de su alojamiento se procede en sentido contrario al seguido para colocarlo. Los demás detalles de utilización del cepillo descrito se deducen fácilmente de los dibujos y de la descripción efectuados.

25.

El cepillo para la cabeza que motiva este modelo



85237

- de utilidad, cumple satisfactoriamente el fin para el que ha sido destinado, presentando además las ventajas de que facilita la preparación de equipajes, y de proteger el espejo contra golpes, así como la de tener
5. reunidos en un solo sitio todos los utensilios normales para el peinado.

- Serán independientes del objeto de la presente solicitud de modelo de utilidad, los tamaños, formas, materiales empleados en su construcción, así como los
10. colores y otros detalles de realización y, en general, cualquier característica constructiva o accesoria que no se aparte, altere o modifique la esencia del presente modelo de utilidad.

- . -

N O T A

- Se reivindica como objeto del presente modelo
15. de utilidad:

1. Cepillo para la cabeza, que se caracteriza por estar formado por un cuerpo plano y hueco, provisto de pías elásticas en una de sus caras y de una abertura extrema por la que se le enchufa un peine provisto de mango, utilizable también como empuñadura para
20. el cepillo, estando dicho cuerpo dotado en la cara opuesta a las pías, de un marco con rebordes en sus lados mayores, que mantiene en su interior un espejo.

9 ENE



- 5 -

85237

2. Cepillo para la cabeza, según la reivindicación 1, porque la cavidad del cuerpo del cepillo presenta nervios interiores que retienen a fricción el peine.

5.

3. Cepillo para la cabeza.

La presente memoria consta de cinco hojas foliadas, escritas por una sola cara.

Barcelona, a 9 enero de 1961.

Luisa BELLSOLELL RAMON

p.a.

7672

85237
fig. 2

Fig. 1

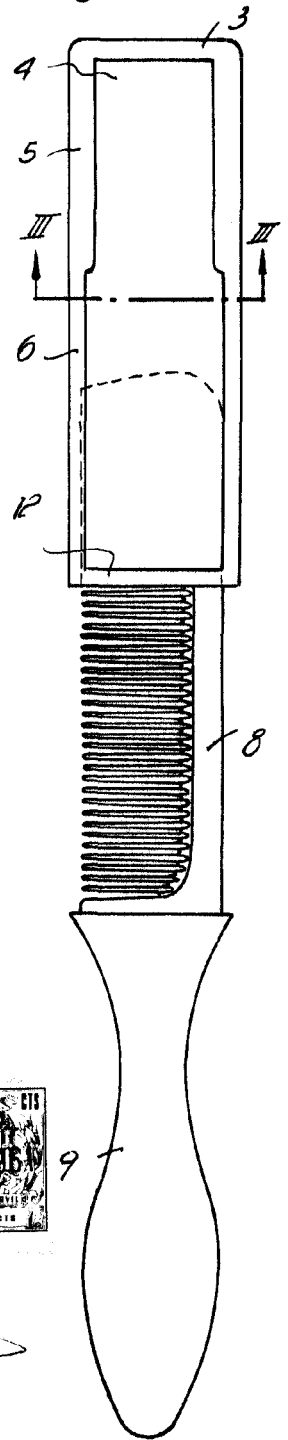
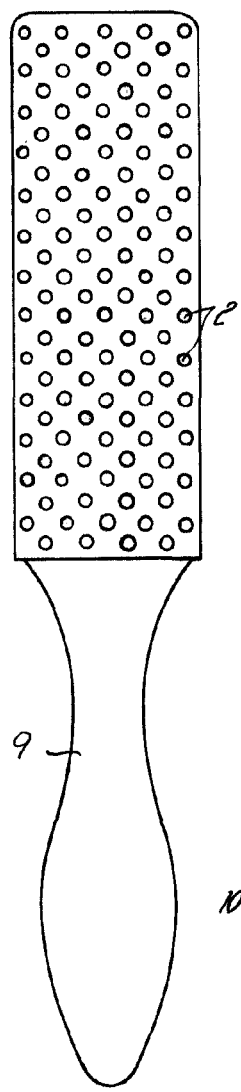
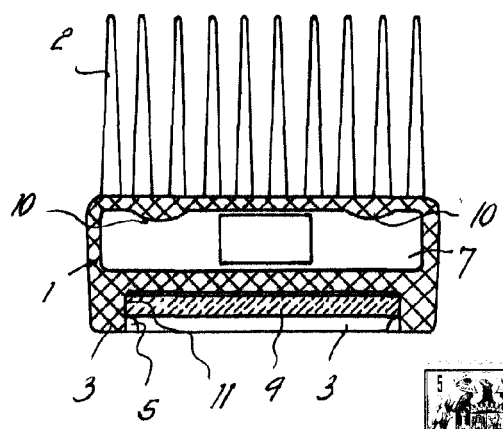


Fig. 3



Barcelona, 9 Enero 1961
 Luisa Bellisolell Ramon
 f.p.