



16

85230

88522300

M E M O R I A D E S C R I P T I V A

que se acompaña a una solicitud de modelo de utilidad, por veinte años, para España y sus Posesiones, por UNA SOMBRILLA SIMPLIFICADA, a favor de don José López Ramírez, de nacionalidad española, residente en Madrid, calle de Antonio López nº 150.

- - - - -

El presente modelo de utilidad recae sobre una sombrilla simplificada, de realización extraordinariamente sencilla, y en la que intervienen escasos materiales y mano de obra, por lo cual resulta sumamente económica.

5 Con el fin de facilitar la comprensión de la presente memoria, se acompaña una hoja de dibujos en la que se representa una ejecución cualquiera de las que tiene la invención, en la que caben tantas variantes de realización como sean posibles, dentro del cuadro general de la misma, sin
10 que éste se altere. En dichos dibujos,

La fig. 1 muestra el vástago central.

La fig. 2 muestra el cuerpo de la sombrilla.

La fig. 3 muestra un detalle de la fig. 2.

85230

85230



- 2 -

15

Según la invención, la sombrilla cuenta con un vástago central, circular en su sección, dematerial ligero (6) que en su terminal inferior lleva una empuñadura formada por un sombretete encasquillado (7) y en su terminal superior lleva una contera formada por una pieza cilíndrica de material plástico o similar (1) con un alero en su base. El vástago descrito presenta cerca de su extremo superior, una ballestilla (3) semiocultable y capaz de retener a un casquillo cilíndrico (4) dotado de un alero diametral en su parte superior cuyo casquillo es deslizable axialmente sobre el vástago (6), previéndose un dispositivo de retención o tope (5) debajo del mismo.

20

25

30

Entre el casquillo superior y el central, va intercalado el cuerpo de la sombrilla o pantalla, constituido por un cono de papel parafinado o similar, plegado en múltiples pliegues en sentido vertical; cuya pantalla va dotada en su parte superior de unas perforaciones a través de las cuales pasa un cordón elástico (de goma o similar) previsto cerca de la arista superior de dicha pantalla, y que se reseña con (8) en los dibujos adjuntos, y la pantalla con (2); como puede apreciarse, este cordón de goma o similar, va situado junto a la arista superior de la pantalla.

35

40

En cuanto al funcionamiento, es muy sencillo y se desprende de la propia descriptiva; en posición de cierre, la sombrilla presenta la pantalla plegada; para abrirla, se impulsa hacia arriba el casquillo (4) hasta que éste empuja por su alero, a la parte superior-inferior de la pantalla, haciéndola abrirse, cooperando con la goma, y con el alero del casquillo (1) de cantonera, abriéndose los pliegues de la pantalla ante el efecto de presión interior del alero del casquillo móvil, y ulterior compresión entre

85230 85230



45

los aleros de este casquillo y el de la cámara (1); la pantalla queda abierta en su totalidad formando un disco plano. Para cerrarla basta operar en sentido inverso.

50

Finalmente, sólo resta indicar que en el presente modelo de utilidad caben cuantas variantes de realización sean factibles dentro del cuadro general de la invención, pudiéndose fabricar en toda clase de materiales y tamaños apropiados, sin limitación.

- - - - -

55

NOTA. - Descrito suficientemente lo que antecede, sólo resta señalar que lo que se declara propio, nuevo y útil del solicitante, es lo contenido en las siguientes:

REIVINDICACIONES

60

1 - Una sombrilla simplificada, caracterizada por constar de un vástago central alargado que forma una varilla, que en su parte inferior lleva embutida una pieza que hace de mando y en su parte superior opuesta va dotada de una cantonera formada con un casquillo cónico dotado de un alero voladizo en su base inferior.

65

2 - Una sombrilla simplificada, según reivindicación 1ª caracterizada porque por el vástago citado se desliza en sentido axial otro casquillo similar al de la contera, antes descrito, dispuesto en sentido inverso, con el alero en su parte superior; previéndose en el vástago mencionado una ranura axial a la que se acopla una ballestilla capaz de abatirse en dicha ranura y salir de ella cuando se presione y se deje de presionar, sucesivamente.

70

3 - Una sombrilla simplificada, según reivindicaciones 1 y 2, caracterizada porque entre los dos citados casqui-

85230



75

llos, se intercala el cuerpo de la sombrilla formado por una pantalla cónica plegada longitudinalmente, capaz de desplegarse hasta formar un disco cuando, impulsando el casquillo móvil, se presiona contra dicha pantalla que queda acogida entre los dos voladizos de los dos casquillos mencionados, por su arista superior, cooperando a este movimiento y a su posición correspondiente, un cordón elástico previsto cerca de su arista superior, que pasa, a manera de anillo, entre perforaciones previstas en el cuerpo de la citada pantalla.

80

4 • UNA SOMBRILLA SIMPLIFICADA.

--- --

85

Todo según queda descrito en la presente memoria, que consta de cuatro hojas foliadas y mecanografiadas por una sola cara, con un total de ochenta y ocho líneas y dibujos que se acompañan.

Madrid 16 enero 1961

p.a.

85230

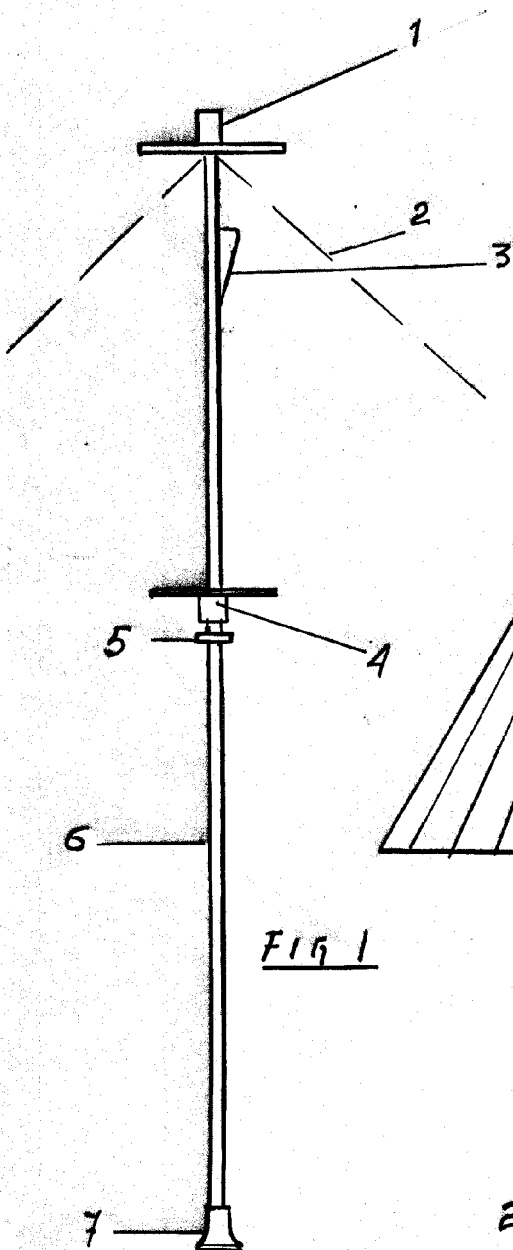


FIG. 1

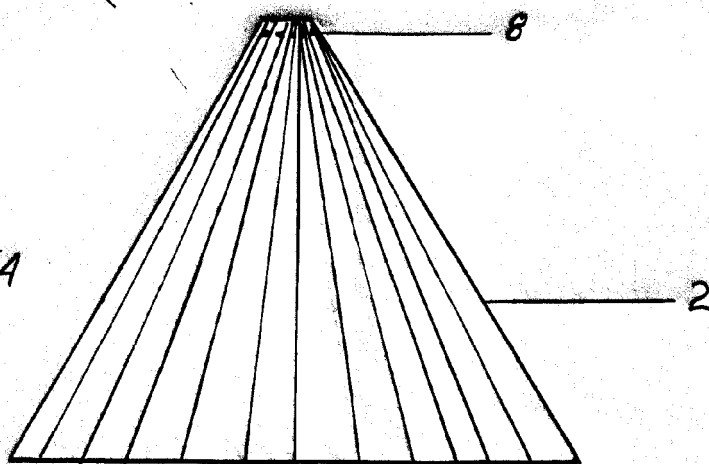


FIG. 2

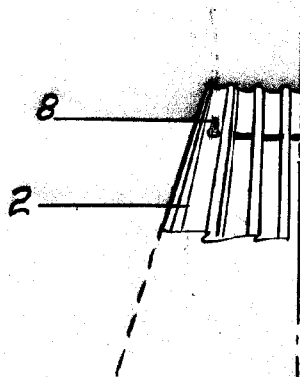


FIG. 3

MADRID 16 ENERO 1961

ESCALA VARIABLE