

Nº 8. 27



85227

M O D E L O D E U T I L I D A D

cuyo registro solicita por veinte años en España,
Don DARIÓ GRANA FÓRNEAS, de nacionalidad española,
domiciliado en MADRID, calle de Carretas nº 14, 5º,
letra J, por:

" DESATRANCADOR PERFECCIONADO "

=====

M e m o r i a D e s c r i p t i v a

=====

Esta solicitud tiene por objeto garantizar la propiedad
y explotación exclusiva en territorio español, de un aparato
destinado al uso doméstico con características que permiten
emplearlo eficazmente para el desatranque y limpieza de las
5 tuberías de lavabos, bañeras, fregaderos, etc., consiguién-
dose el desatasco de las mismas al ejercer una fuerte presión
por las cañerías obstruidas a causa de los residuos.

Como complemento de la presente memoria, se acompaña una
hoja de planos, donde queda representada a título de ejemplo
10 la disposición del desatrancador que tratamos de registrar.

La figura 1ª muestra el alzado del mismo en sección longi-
tudinal.

La figura 2ª refleja su aspecto visto por la parte supe-
rior.

15 Estos dibujos llevan una serie de indicaciones relativas
a los elementos integrantes del aparato, detalladas a conti-
nuación.



85227

a.- mango.

b.- arandela en la parte superior de la campana.

c.- cuerpo de la misma.

d.- superficie plana concéntrica.

5 e.- alojamiento cilíndrico que se prolonga de ésta para ajustar el mango.

f.- nervios concéntricos escalonados en la cara externa de la campana.

g.- pestaña interna de la base.

10 Seguidamente describiremos las características del desatrancador perfeccionado, constituido por la campana de goma c) cuya cara externa lleva una serie de nervios concéntricos f), escalonados de menos a mayor volumen hasta la base, donde se ha previsto una pestaña g) también concéntrica dispuesta hacia dentro. La parte superior de la campana forma una superficie plana d), sobre la cual descansa una arandela b) que se acopla alrededor de un alojamiento cilíndrico e), solidario con la campana prolongándose del centro de su parte alta para que en el interior quede ajustada firmemente el final del mango de madera, que establecerá su base al mismo nivel de la superficie concéntrica plana.

15

20

Para desatrancar o limpiar las cañerías, una vez aplicada la base de la campana alrededor de la boca del sumidero, se presiona el mango a) que por su disposición obliga a descender la arandela b), de modo que ésta se introduce totalmente en el cuerpo de la campana e impulsa con gran fuerza al aire y agua abarcados en el interior de la misma, para que actúen sobre los residuos obstruidores, repitiéndose este movimiento al recuperar la arandela su posición inicial, en tanto no se perciba que resulta libre el paso del agua por los tubos desatorados.

25

30

Las dimensiones y el material para fabricar el desatrancador podrán ser variables, de modo que no se alterará la esencial-



dad del modelo al introducir modificaciones en este sentido o en lo referente a cambios en la estructura de los elementos, siempre que no afecten al sistema preconizado en la memoria.

5 Descrita suficientemente la naturaleza y objeto de esta solicitud, se declara que los puntos cuya protección solicitamos por veinte años en España, están comprendidos en las siguientes

R E I V I N D I C A C I O N E S
=====

10 1ª.- Desatracador perfeccionado, que se caracteriza porque en una superficie concéntrica plana dispuesta en la parte superior de la campana de material flexible, descansa una arandela rígida acoplada al pie de un alojamiento cilíndrico, el cual se prolonga de dicha superficie plana para que encaje en el mismo la parte inferior del mango, cuya base queda fijada al nivel de la arandela. La cara externa de la campana forma una sucesión
15 de nervios concéntricos escalonados de menor a mayor volumen hasta la base del borde, que lleva una pestaña asimismo concéntrica orientada hacia dentro.

2ª.- DESATRANCADOR PERFECCIONADO.

20 Tal como queda descrito en la memoria que antecede y se ilustra en el plano que la acompaña.

Consta esta memoria de tres hojas foliadas y mecanografiadas por una sola cara.

Madrid, 16 de Enero de 1961.

Dario Grana

Fig. 1ª



85227

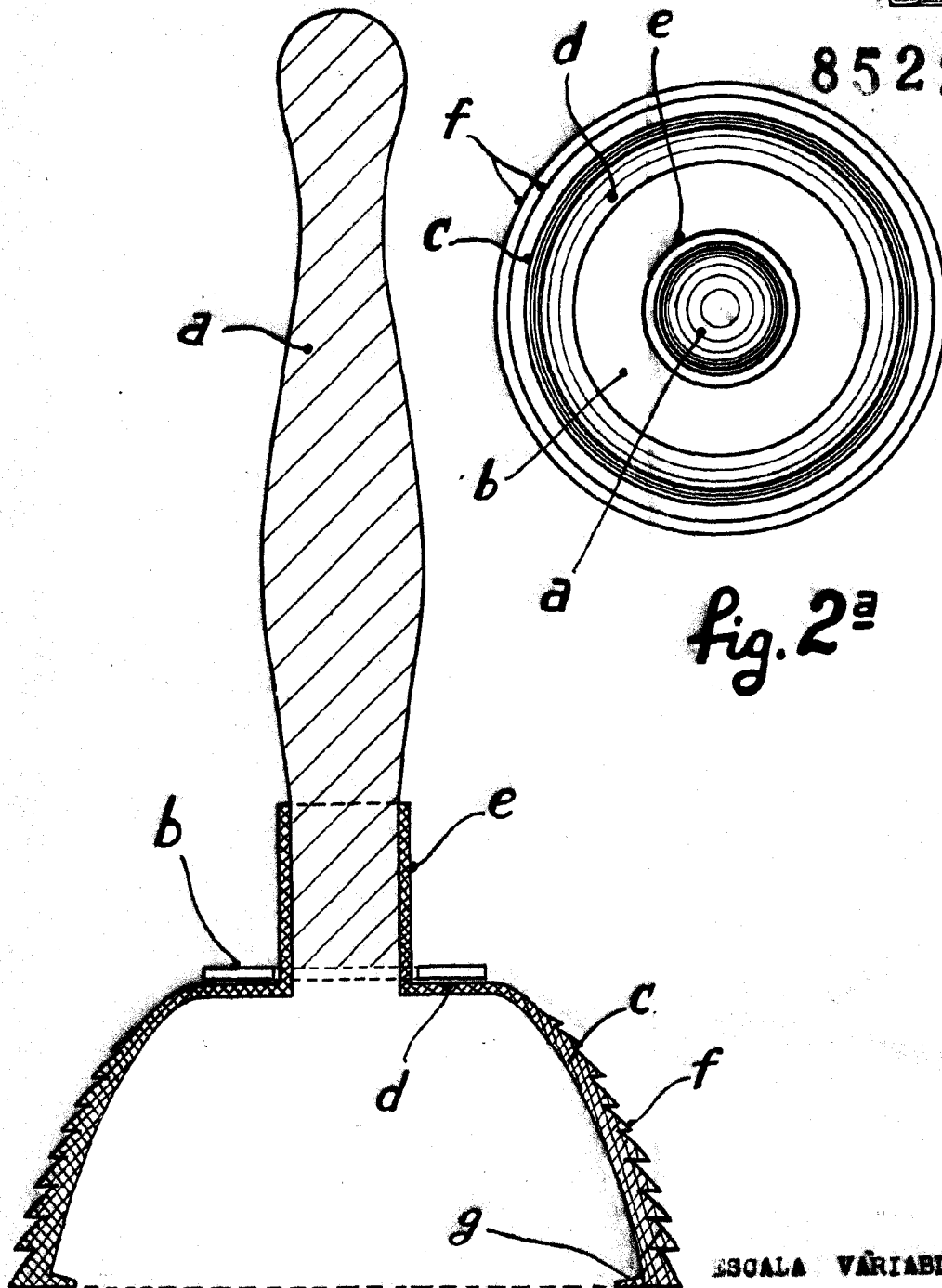


Fig. 2ª

ESCALA VARIABLE

Madrid, Enero 1961

Dario Grasa