



85204

M O D E L O
D E
U T I L I D A D

a favor de Don José Luis LOPEZ ASCACIBAR, de nacionalidad española, residente en Barcelona, calle Capitán Arenas, 13 y 15, por "APARATO PARA MASAJE VIBRATORIO".

MEMORIA DESCRIPTIVA

El presente modelo de utilidad se refiere a un aparato para masaje vibratorio que tiene aplicaciones médicas diversas, ya que es susceptible de aplicarse a todas las partes del cuerpo.

5. Es conocido el efecto beneficioso del masaje vibratorio en diversidad de dolencias que se ven notablemente aliviadas con su aplicación. El aparato que motiva la presente solicitud de modelo de utilidad, permite la aplicación del masaje vibratorio en el propio domicilio sin tener que acudir al consultorio o clínica,
- 10.

85204



por lo que su empleo significa una comodidad para los pacientes y un buen ahorro de tiempo que de lo contrario se invertiría en desplazamientos y esperas.

5. El aparato objeto de esta invención, consiste esencialmente en una caja cerrada, en cuya tapa superior, que es fija, hay una almohada elástica debidamente recubierta por un material lavable. Debajo de esta tapa almohadillada hay el mecanismo vibrador constituido por un potente electroimán fijado al extremo libre de un muelle de acero doblado, que a su vez está fijado en la cara inferior de la tapa almohadillada.

10. El electroimán recibe la energía eléctrica facilitada por un dispositivo rectificador de la corriente alterna recibida y que permite el paso de una sola semionda de la misma, por lo que el electroimán produce una mayor vibración por ser pulsante la corriente eléctrica que lo acciona.

15. Este aparato para masaje vibratorio dispone además de un potenciómetro para regular la energía del masaje, y de una correa con sus dispositivos de sujeción para facilitar el traslado del aparato.

20. Para mayor claridad de lo expuesto, se acompaña una lámina de dibujo, en la que está representada a título de ejemplo, no limitativo del alcance del presente modelo de utilidad, una forma de realización de un aparato para masaje vibratorio de las características descritas.

25. En dichos dibujos, la figura 1 es una sección



85204

del aparato en la que se ve el electroimán montado en su muelle, y el dispositivo rectificador; la figura 2 es una perspectiva del aparato para masaje vibratorio de forma que se ve el botón de accionamiento del potenciómetro y la correa para el traslado del aparato.

5. El aparato para masaje vibratorio ilustrado en las figuras, comprende una caja -1- sobre cuya tapa superior -2- está aplicada una almohada elástica -3- recubierta por un material lavable -4- que se extiende por las restantes caras laterales del aparato.

10. En el interior de la caja -1- hay los dispositivos productores de las vibraciones, consistentes en un rectificador especial -5- de la corriente alterna alimentadora del aparato, que queda rectificada de forma que la corriente de salida tiene únicamente semiondas de un mismo signo, o sea que es pulsante, y pasa a un electroimán -6- fijado al extremo libre -7- de un muelle de acero -8- doblado de forma que el otro extremo -9- está dentro del campo magnético del electroimán.

15. El muelle de acero -8- está fijado a la cara inferior de la tapa superior -2- por medio de tornillos -10-. En el interior de la caja hay además un potenciómetro, no representado en las figuras, regulado por medio del botón -11-, que determina la fuerza del masaje.

20. El aparato para masaje vibratorio tiene además una correa -12- con los correspondientes dispositivos



1 85204

de sujeción -13- para facilitar su traslado.

5. Para utilizar el aparato de masaje vibratorio descrito, se apoya la parte del cuerpo que deba recibir la acción del masaje sobre la cara superior -2- recubierta por una almohada elástica y la cubierta del aparato durante el tiempo necesario. El movimiento vibratorio lo produce el electroimán al acercarse al extremo -9- del muelle por la acción del campo magnético que varía de acuerdo con la corriente pulsante que lo alimenta.
- 10.

- Con el aparato de masaje vibratorio de esta invención se obtiene la aplicación de los tratamientos de masaje en el propio domicilio del paciente con el consiguiente ahorro de tiempo que de lo contrario perdería en esperas y desplazamientos.
- 15.

- Serán independientes del objeto de la presente solicitud de modelo de utilidad, los tamaños, formas, materiales empleados en su construcción así como los detalles de realización, y en general cualquier característica constructiva o accesorio que no se aparte, modifique o altere la esencia del presente modelo de utilidad.
- 20.



NOTA 85204

Se reivindica como objeto del presente modelo de utilidad:

5. 1. Aparato para masaje vibratorio, que se caracteriza por estar constituido por una caja provista de un recubrimiento almohadillado para su aplicación al cuerpo, en una de sus paredes, cuya cara posterior lleva fijado por uno de sus extremos un resorte en forma de U a cuyo extremo libre va unido un electroimán situado de forma que su campo magnético envuelve el otro extremo del muelle.
- 10.

2. Aparato para masaje vibratorio, según la reivindicación 1, caracterizado porque el circuito de alimentación del electroimán comprende un potenciómetro regulador y un rectificador de media onda en serie.

15. 3. Aparato para masaje vibratorio.

La presente memoria descriptiva consta de cinco hojas foliadas, escritas a máquina por una sola cara.

Barcelona, a 31 de diciembre de 1960.

José Luis LOPEZ ASCACIBAR

p.a.

L. LOPEZ

p.p.

85204



Fig. 1

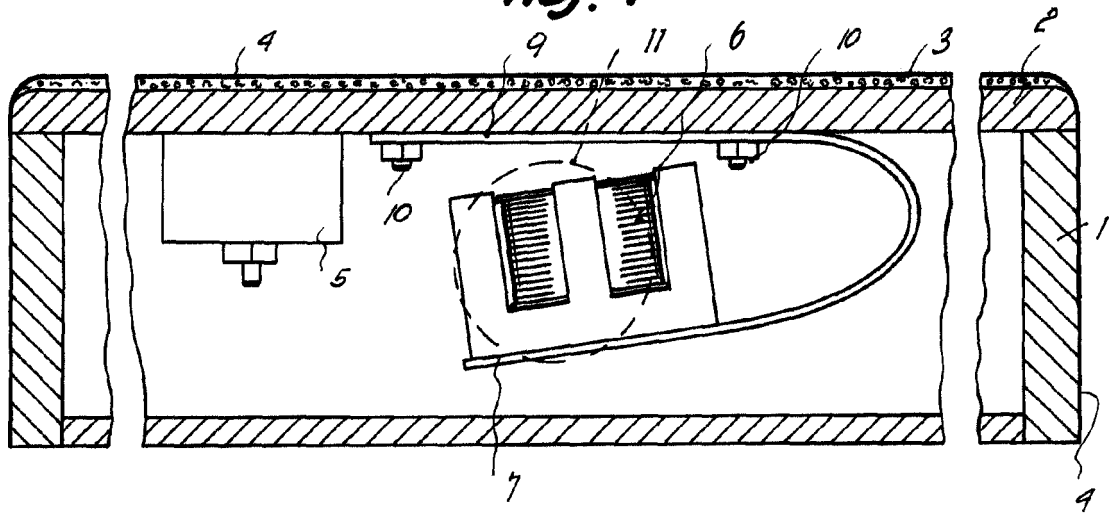
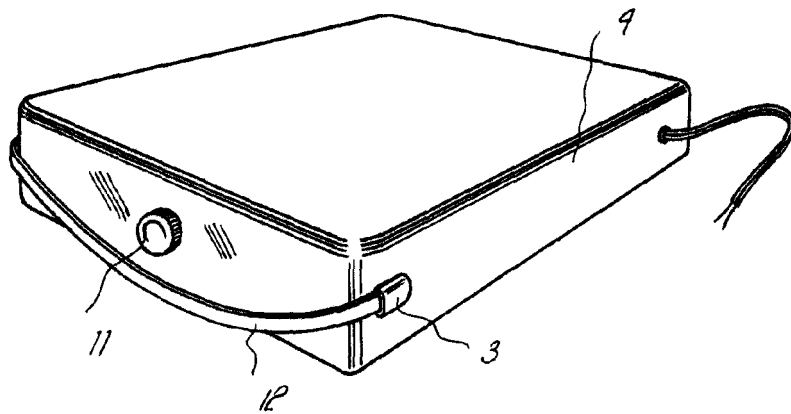


Fig. 2



Barcelona, 31 Diciembre 1960
José Luis López Ascacibar
p.a.

7655