



85201

#### MODELO DE UTILIDAD

por veinte años, a favor de don JUAN MEJÍAS DUMAS, de nacionalidad y residencia españolas, domiciliado en = Barcelona, calle Carmen nº 12, para ESLABONADO PARA = PERSIANAS ARROLLABLES.

#### MEMORIA DESCRIPTIVA

El presente Modelo de Utilidad se refiere a un = eslabonado para persianas arrollables, mediante el = cual se evita el desplazamiento lateral de las lamas o tiras que componen la persiana, facilitando al pro-  
5 pio tiempo su arrollamiento.

A dicho efecto los eslabones presentan un patín que discurre por el interior de las guías del marca = en que va montada la persiana, sirviendo estos pati- nes al propio tiempo de puentes o cajetines de arti-  
10 culación de los eslabones, dotados de una holgura a- decuada para permitir el desplazamiento relativo que ha de existir entre lama y lama para permitir el arro- llamiento de la persiana.

En conjunto se obtiene con el eslabonado objeto  
15 del modelo que nos ocupa, un sistema de articulación



85201

y de retención lateral de los elementos constitutivos de las persianas, sumamente práctico.

Con el fin de facilitar la explicación del objeto de este modelo de utilidad, se acompaña a la presente memoria de una lámina con dibujos, en la que se  
20 ha representado un caso de realización práctica, que se cita a título de ejemplo no limitativo.

Refiriéndonos a los dibujos:

La figura 1 muestra un trozo de eslabonado para persianas enrollables, del tipo del presente modelo.  
25

La figura 2, muestra un eslabón, del propio eslabonado.

Comprende el eslabonado una pluralidad de piezas metálicas -1- de tipo único que se fijan en las testas de las lamas o tiras -2- de la persiana, mediante  
30 un tornillo -3- y la punta -4- del extremo inferior del eslabón.

Dichos eslabones (figura 2), están constituidos por unas pletinas que presentan una ventana superior  
35 -5- situada en un sector -6- cuyo plano está desplazado del resto de la pieza, la cual se divide en dos sectores más: el central -7- que tiene practicados = dos orificios -8- y -9-; y el extremo -10-, más estrecho que el resto, terminado en punta.

Este último sector va doblado de manera adecuada para que una vez clavada la punta -4- del mismo =  
40 sobre la testa de la lama correspondiente, pasando a través del orificio -9- constituya un cajetín -11- = para alojamiento del extremo superior -6- del eslabón  
45 fijado a la lama contigua, y al propio tiempo consti-



tuye el patín de deslizamiento.

El otro orificio -8- que presenta el eslabón, está destinado a permitir la introducción del tornillo = de fijación -3- del eslabón.

50 El modelo, dentro de su esencialidad, puede ser llevado a la práctica en otras formas que difieran en detalle de la indicada a título de ejemplo, a las cuales alcanzará igualmente la protección que se recaba.

Podrá, pues, fabricarse en cualquier tamaño y =  
55 con el material más adecuado, por quedar todo ello comprendido en el espíritu de las reivindicaciones.

N O T A

Se declaran de propiedad, utilidad y novedad para todo el territorio nacional y sus colonias las siguien  
60 tes reivindicaciones:

1ª.- Eslabonado para persianas arrollables, caracterizado esencialmente por comprender una pluralidad = de piezas de tipo único que se fijan en las testas de las lamas o tiras de las persianas mediante un torni-  
65 llo y la punta del extremo inferior del eslabón, cuyo extremo va doblado de manera adecuada para que una vez clavada la punta del mismo sobre la testa de la lama = correspondiente, constituya un cajetín para alojamiento del extremo superior del eslabón fijado a la lama =  
70 contigua, con holgura suficiente para permitir el desplazamiento relativo que ha de existir entre lama y la ma para el arrollamiento de la persiana.

2ª.- Eslabonado para persianas arrollables, caracterizado por estar constituidas las piezas del eslabo-  
75 nado por unas pletinas que presentan una ventana supe-



85201

rior situada en un sector cuyo plano está desplazado =  
del resto de la pieza, la cual se divide en dos sec- =  
tores más: el central que tiene practicados dos ori- =  
ficios, uno de ellos para el paso del tornillo de fi- =  
80 jación y el otro para el de la punta terminal a clavar  
en la testa de la lama; y el sector extremo, inferior,  
más estrecho que el resto de la pieza, terminado en pun-  
ta, que constituye el cajetín de articulación menciona-  
do en la primera reivindicación, constituyendo al propio  
85 tiempo un patín de deslizamiento que discurre por el in-  
terior de las guías del marco en que va montada la per-  
siana.

3ª.- Eslehonado para persianas enrollables.

Todo tal y conforme con esta memoria descriptiva,  
90 que consta de cuatro hojas foliadas y escritas a máqui-  
na por una sola de sus caras, y de una lámina con dibu-  
jos explicativos.

Barcelona, 31 DIC. 1960

85201

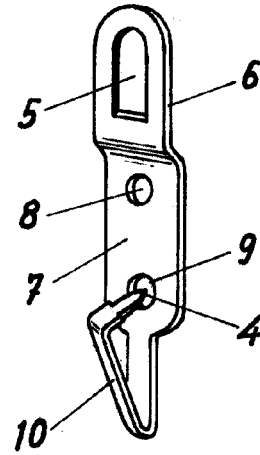
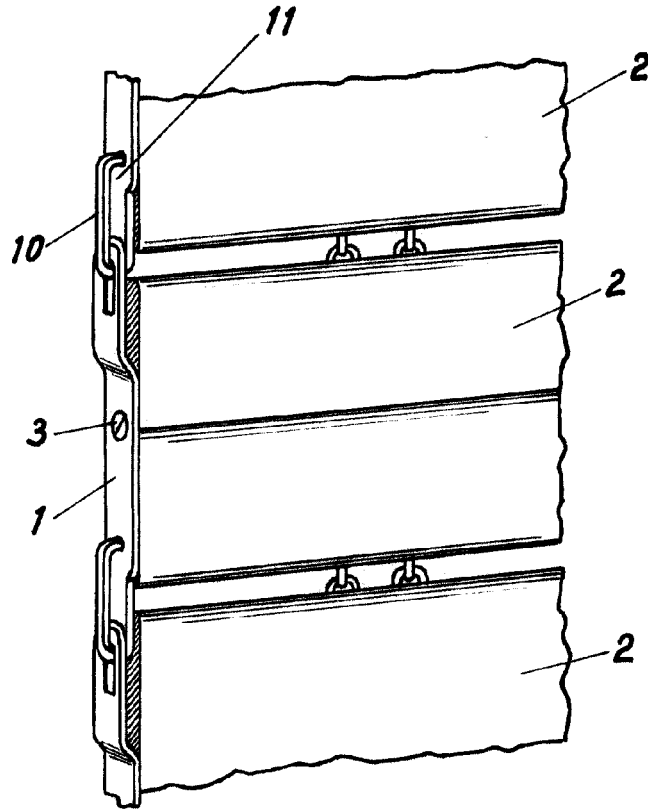


Fig. 2

Fig. 1

Barcelona, 31 DIC. 1960

*Juan Mejias*

*[Handwritten signature]*

*Escala variable*