

1 85 179

M O D E L O
D E
U T I L I D A D

a favor de Don José CASTILLO SAFONT, de nacionalidad española, residente en GAVÁ (Barcelona), calle Calvo Sotelo, 31, por "SILLA PLEGABLE PERFECCIONADA".

- . -

MEMORIA DESCRIPTIVA

La presente invención se refiere a una silla plegable perfeccionada, la cual, de constitución ligera y sencilla, se caracteriza por la extraordinaria solidez que proporciona, tanto a su asiento y respaldo como al conjunto, la peculiar estructura dada a aquellos elementos.

5.

La silla indicada consiste esencialmente en un perfil de contorno rectangular que forma las patas posteriores, en una parte intermedia de cuyas ramas laterales está articulado a tijereta un perfil de contorno

10.

en forma de "U" cuyos extremos forman las patas delan-

4 ENE



teras y su parte central, prolongada, el respaldo, en cuyo perfil en "U" está articulado el extremo posterior del asiento, que se apoya sobre la parte superior del primer perfil y está provisto de al menos un puente longitudinal en su cara inferior, dispuesto abrazando la parte superior de dicho primer perfil. El asiento puede estar constituido por un embutido practicado en una placa de contorno adecuado para introducirse entre las ramas del segundo perfil.

10. Eventualmente el respaldo de la silla está formado por un embutido similar al del asiento, practicado en una placa que se acopla y sujeta por sus bordes en la zona acodada del perfil mayor.

15. Para la mejor comprensión de cuanto se indica en la presente memoria descriptiva, se acompaña un dibujo en el que, tan sólo a título de ejemplo, se representa un caso práctico de realización de una silla de características iguales a las del objeto de la invención.

20. En dicho dibujo:

La figura 1 muestra una vista en perspectiva;

Y la figura 2 es una vista en alzado lateral, parcialmente seccionado, estando abierta la silla en ambas figuras.

25. La silla aludida está constituida por dos perfiles -1- y -2- articulados a tijereta por el punto -3-, el primero de los cuales es de forma rectangular y forma las patas posteriores de la silla, mientras que el



- segundo tiene forma de "U" cuyos extremos forma las partes delanteras y su parte central se prolonga hacia arriba formando el respaldo, para lo cual presenta los accommodations -4- y lleva la chapa soldada -5-. A altura
5. conveniente del perfil -2-, en el punto -6-, queda articulado el asiento, el cual está constituido por una chapa -7- embutida de manera que sus bordes -8- quedan vueltos hacia abajo, y con un contorno tal que puede introducirse entre las ramas de dicho perfil -2- al plegar la silla. En la cara inferior del asiento -7- están fijados uno o dos puentes longitudinales -9- que abrazan el lado superior del perfil rectangular -1- de modo que el mismo puede jugar a lo largo de los puentes para el plegado y la apertura de la silla.
- 10.
15. La ventaja principal de la silla descrita estriba en el hecho de que al plegarla, las patas posteriores y el asiento quedan introducidos entre las patas delanteras, de modo que la silla ocupa estrictamente el volumen correspondiente al grueso de los tubos que forman las citadas patas delanteras.
- 20.
25. Se comprende que serán independientes del objeto de la invención los materiales empleados en los diferentes elementos constitutivos de la silla, así como la forma y dimensiones, tanto absolutas como relativas, de los mismos y, en general, todo cuanto no afecte a su esencialidad.



N O T A

Se reivindica como objeto del presente modelo de utilidad:

5. 1. Silla plegable perfeccionada, que se caracteriza por estar constituida por un perfil de contorno rectangular que forma las patas posteriores, en una parte intermedia de cuyas ramas laterales está articulado a tijereta un perfil de contorno en forma de "U" cuyos extremos forman las patas delanteras y su parte central, prolongada, el respaldo, en cuyo perfil en "U" está articulado el extremo posterior del asiento, que se apoya sobre la parte superior del primer perfil y está provisto de al menos un puente longitudinal en su cara inferior, dispuesto abrazando la parte superior de dicho primer perfil.
10. 2. Silla plegable perfeccionada, según la reivindicación 1, que se caracteriza por el hecho de que el respaldo de la silla está constituido por una chapa soldada en la parte superior, doblada hacia delante del perfil en forma de "U".
15. 3. Silla plegable perfeccionada, según la reivindicación 1, que se caracteriza por el hecho de que el asiento está constituido por una chapa embutida de modo que presenta bordes vueltos hacia abajo y un contorno tal que se adopta entre las ramas del respaldo.
20. 4. Silla plegable perfeccionada.
- 25.



85179

A EN

La presente memoria consta de cinco hojas foliadas, escritas a máquina por una sola cara.

Barcelona, a 4 de enero de 1961.

José CASTILLO SAFONT

p.a.

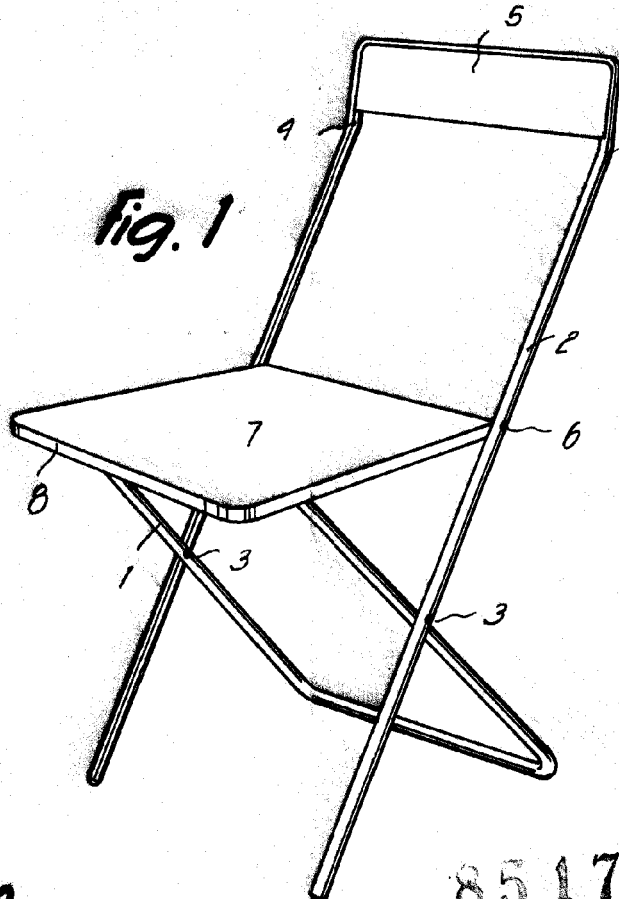


Fig. 1

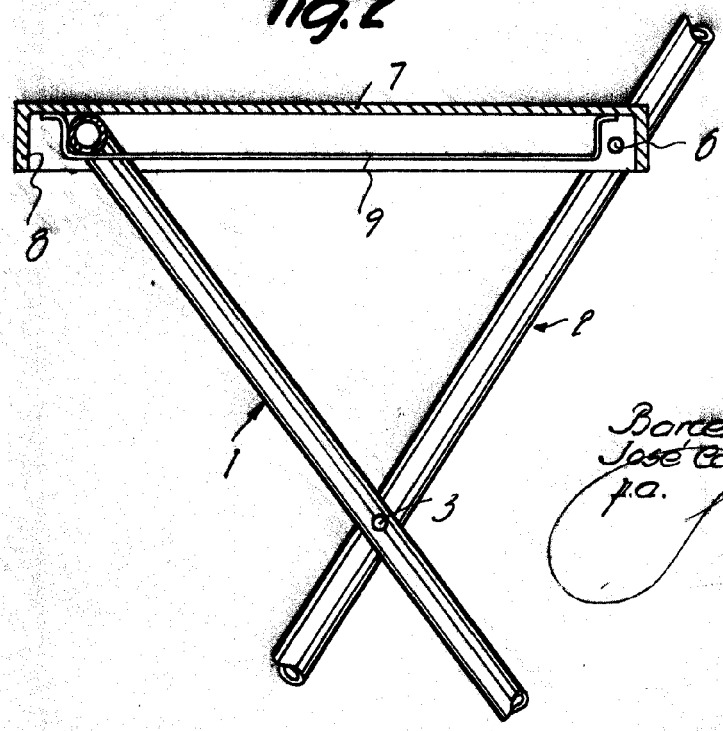


Fig. 2

85179

Barcelona, 9 Enero 1961
José Castillo Safont

J.C.

7664