

JE.

851771

25



MODELO DE UTILIDAD

a favor de

D. MANUEL ARMENGOL BOSCH - domiciliado en C. Valencia
Nº 263, BARCELONA, y de nacionalidad española.

por:

"Llavero con marcador"

Descripción.

El presente modelo de utilidad se refiere, como indica su enunciado, a un llavero con marcador, el cual por sus características constructivas y funcionales, es de resultados altamente prácticos.

El llavero en cuestión consiste esencialmente



5 en una tira flexible de sección en media caña que, portadora de medios de acoplamiento con el marcador, es susceptible de introducirse por su extremo libre en tal marcador, que está debidamente conformado para ello. Dicha tira puede doblarse, dando lugar a un lazo para vinculación de las oportunas llaves, tras lo cual puede introducirse nuevamente en el marcador, abatiéndose sobre si misma, estando provista de medios de engarce entre sus extremos, con los que coopera el marcador en cuestión, que está constituido por una serie de anillos rotativos mutuamente en-
10 garzables, provistos de signos adecuados, completándose con una funda-capuchón en combinación con tales anillos.

El llavero con marcador a que se contrae esta demanda permite, como se deduce de lo expuesto, además de
15 una segura retención de las llaves, el recordar cantidades determinadas tales como las referentes a kilometrajes de automóviles, en los casos de engrase de éstos, o en otras circunstancias en que se deban recordar cifras o fechas.

20 A continuación se describe más detalladamente una forma práctica de realización del llavero objeto de este modelo de utilidad, haciendo referencia al plano adjunto, que constituye únicamente un ejemplo no limitativo.

25 La figura 1 es una vista longitudinal del llavero propiamente dicho.

La figura 2 es una vista exterior del marcador.

La figura 3 es una vista exterior de la fundacaperuza del marcador.

30 La figura 4 representa una sección longitudinal de conjunto.



Esta realización comporta una tira flexible -1- de sección en media caña, solidarizada por un extremo, por intermedio de un ensanchamiento cilíndrico -2-, de una cabeza -3-. Próximas a esta última existen unas púas -4-, susceptibles de ensamblarse en unos orificios -5- situados en el extremo de la tira -1- opuesto a dicha cabeza -3-.

Con la referida tira -1- coopera el marcador, que comprende varias piezas anulares iguales -6- cuya periferia muestra unos signos, de preferencia guarismo -7- situados de modo transversal, individual y correlativo, cuyas piezas anulares -6- son susceptibles de girar y desplazarse manualmente sobre un núcleo tubular -8- que dispone de un tope extremo -9- y de otro tope -10- opuesto, cilíndrico y hueco, cuyo diámetro exterior queda enrasado con el exterior de las antedichas piezas anulares -6-. Estas piezas anulares -6- se acoplan yuxtapuestas entre sí merced a la conjunción de unas púas -11- y unos orificios ciegos respectivamente situados en sus zonas opuestas de yuxtaposición, quedando asegurado su acoplamiento por un muelle de compresión -12- emplazado entre el tope extremo -9- y el primer anillo -6-. La composición de las cantidades que se han de anotar se efectúa por alineación de los signos numéricos -7- convenientes con una referencia visual -13- existente en el tope -10- poseedor de un reborde anular -10a- que presenta un rebajado -10b- coincidente con la citada referencia -13-.

La precitada tira -1- se introduce, por su extremo portador de los orificios -5-, a través del núcleo -8-, a continuación de lo cual, y después de pasarla por la lla-



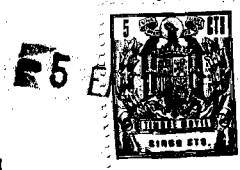
81177

ve o las llaves -14-, se dobla sobre si misma dando lugar a un lazo para sostén de la llave y se introduce nuevamente en el núcleo -8-, tras lo cual se realiza el ensamble de las puas -4- y los orificios -5-. Se efectúa después una tracción del lazo, con lo cual los extremos superpuestos de la tira -1- quedan alojados ajustadamente el interior del núcleo -8-, con la cooperación de un saliente o ensanchamiento -15- en su media caña, gracias a cuyo ajuste a presión, tiene efecto el perfecto acoplamiento de las aludidas puas -4- y orificios -5-. Al propio tiempo, la cabeza -3- se aloja a presión en el tope hueco -10-, condicionándose así la inmovilidad del lazo portador de la llave -14-.

En combinación con el marcador va dispuesta una funda-capuchón -16- de sección tubular de diámetro interior coincidente con el exterior de las precitadas piezas anulares -6-, viniendo dotada dicha funda -14- de una ventanilla oblonga -17- que enmarca y permite ver la cantidad numérica que se ha compuesto alineada con la referencia -13-. La propia funda -14- cuenta con un saliente extremo aplanado -18-, que se ajusta a presión en el rebajado -10b- del reborde anular -10a- del tope -10- inmovilizando así dicha funda -14- en la debida posición. El indicado saliente -18- presenta una prolongación opuesta en punta de flecha -19- que incide en la aludida ventanilla -17-.

Debe entenderse que en la realización práctica de este llavero con marcador podrán introducirse diversas modificaciones de forma y de detalle, sin que por ello se alteren las características esenciales del presente registro. Asi por ejemplo podrá ser variable el número de las

85177



piezas anulares y distintos los signos grabados en las mismas, gracias a lo cual será posible componer fechas, nombres u otras anotaciones.

N O T A
=====

5 Se reivindica como objeto de este registro de modelo de utilidad:

1) Llaverero con marcador, caracterizado por estar constituido por una tira flexible doblada sobre si misma, formando un lazo de reunión de las llaves, cuyos extremos superpuestos están provistos de medios de acoplamiento mútuo y quedan alojados ajustadamente, y con posibilidad de deslizamiento, a lo largo del interior de un núcleo cilíndrico, sobre el que van dispuestos unos anillos giratorios provistos de signos, que constituyen el
10
15 marcador.

2) Llaverero con marcador según la reivindicación anterior, caracterizado porque uno de los extremos de la tira constitutiva del llaverero propiamente dicho termina en una cabeza de retención que encaja a presión en un alojamiento apropiado del extremo correspondiente del núcleo del marcador.
20

3) Llaverero con marcador según las reivindicaciones anteriores, caracterizado porque el núcleo del marcador presenta dos topes extremos, entre los que van en-
25 sartados los anillos giratorios con interposición de un resorte que permite cierto desplazamiento axial de los mismos, estando provistos estos anillos giratorios de medios de acoplamiento para fijarlos mutuamente y con el citado núcleo en las posiciones angulares convenientes

85177



para enfrentar uno de los signos de que están provistos con una referencia dispuesta en el mismo núcleo.

5 4) Llaveró con marcador según las reivindicaciones anteriores, caracterizado porque los medios de acoplamiento de los anillos giratorios del marcador están constituidos por unas púas y unos orificios ciegos, respectivamente situados en las zonas opuestas de yuxtaposición de dichos anillos y de uno de los topes extremos del núcleo.

10 5) Llaveró con marcador según las reivindicaciones anteriores, caracterizado por comprender una fundacapuchón que se adapta sobre el conjunto de los anillos giratorios del marcador y encaja a presión sobre uno de los topes extremos del núcleo, la cual presenta una abertura longitudinal a cuyo través aparecen los signos de los anillos enfrentados con la referencia del núcleo, y está provista además de un saliente extremo que encaja en una muesca del citado tope del núcleo, para inmovilizarla en la debida posición.

20 6) Llaveró con marcado según las reivindicaciones anteriores, caracterizado porque los medios de acoplamiento de los extremos de la tira del llaveró propiamente dicho, están constituidos por unas púas dispuestas en uno de dichos extremos de la tira, que encajan en orificios ciegos correspondientes practicados en el extremo opuesto, presentando además uno de estos extremos de la tira un ligero ensanchamiento para aumentar el ajuste en el interior del núcleo, asegurando el acoplamiento.

25 7) Llaveró con marcador.

- 7 -

85177

25 ENE



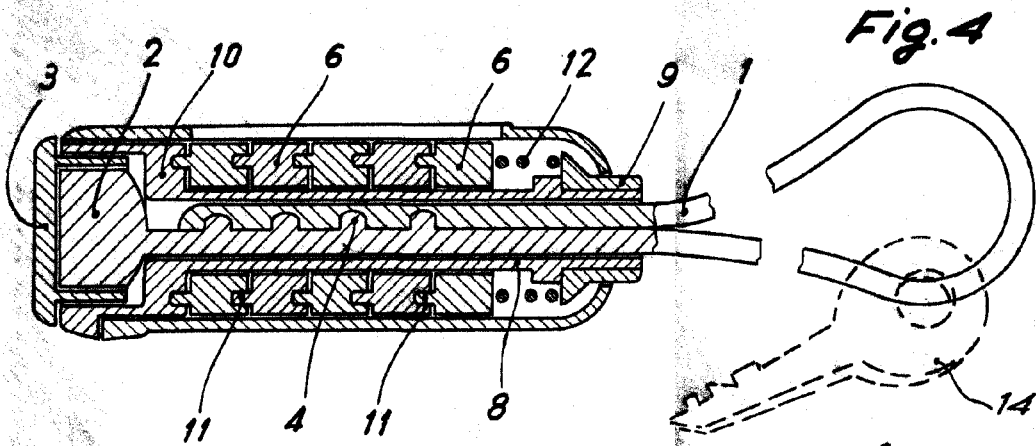
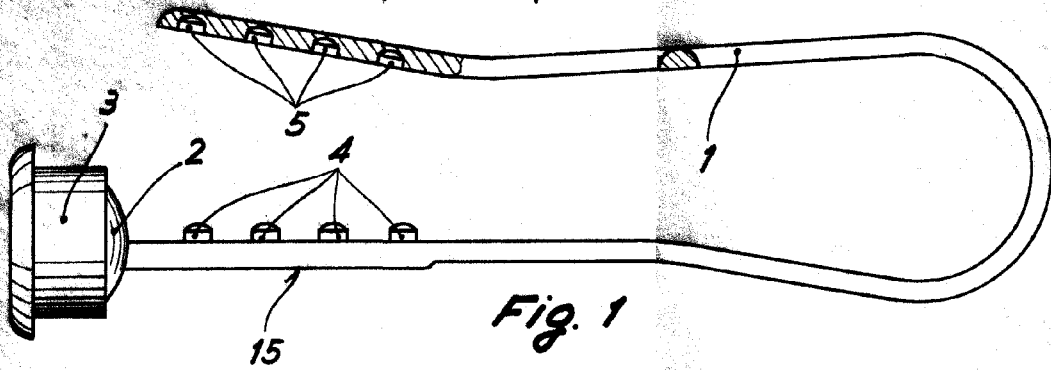
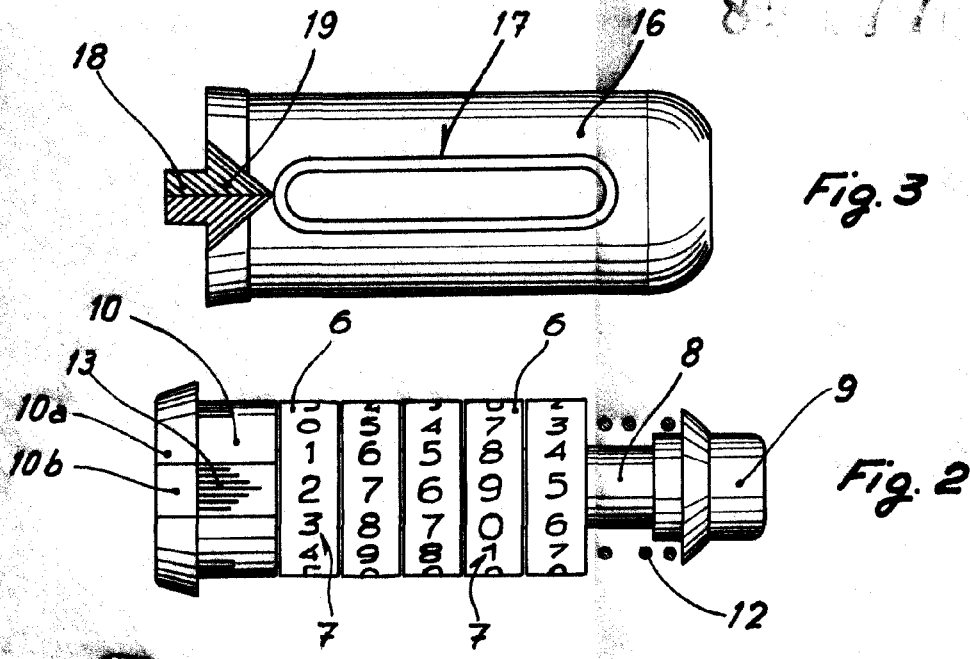
ria consta de siete páginas escritas por una sola cara.

BARCELONA, 5 ENE. 1961

P. A.



84 171



[Handwritten signature]