

5 EN



85171

P A T E N T E   D E   M O D E L O   D E   U T I L I D A D

per VEINTE AÑOS

a favor de   D e n   S i x t e - A l f r e d o   C A S -  
T E L L O R T   M a y o s , de nacionalidad española,  
domiciliado en Barcelona, calle de Mallorca, número 198,  
p o r :

"DISPOSITIVO PARA FACILITAR LA DEVOLUCION DE CAMBIOS DE  
MONEDA EN METALICO".

M E M O R I A   D E S C R I P T I V A

- 1            El presente Modelo de Utilidad hace referencia -según  
claramente se indica en su título- a un dispositivo des-  
tinado a facilitar la devolución de cambios de moneda en  
metálicos. Trátase de un dispositivo, de construcción  
5            perfectamente sencilla y económica, que facilita extraor-  
dinariamente la expresada operación, permitiendo que la  
misma pueda ser llevada a cabo con mucha mayor rapidez, y



5 con un mínimo de posibilidades de error, y facilitando también, en medida muy apreciable la recogida del cambio. No parece, pues, necesario extenderse en consideraciones para poner de manifiesto la utilidad y sentido práctico del dispositivo que se registra, llamado a constituir un auxiliar inapreciable en taquillas, establecimiento mercantiles y bancarios, oficinas de recaudación, y, en general en todos aquellos lugares en que tenga que realizarse con una cierta frecuencia la referida operación.

10 Por lo demás, la esencialidad y principales características y ventajas del dispositivo que nos ocupa, serán más fácilmente comprensibles a la vista de los dibujos adjuntos, en los que se ha representado un ejemplo concreto de realización práctica del mismo. En lo sucesivo, la explicación se referirá, pues, a estos dibujos, bien entendido que los mismos revisten carácter único y exclusivamente ilustrativo, sin que  
15 en ningún caso quepa conferirles el menor carácter limitativo.

En estos dibujos:

20 La figura 1 es una vista superior en planta del conjunto del dispositivo.

La figura 2 es una vista frontal del mismo conjunto de la figura anterior.

25 Y, finalmente, la figura 3 es un corte longitudinal alzado según AB de la figura 1.

Refiriéndonos, pues, a los dibujos dichos:

30 El dispositivo en cuestión consta en primer lugar de una base o zócalo aplanado 1, dispuesta para apoyarse sobre el mostrador u otra superficie de que se trate, a través de un equipo de tacos elásticos 2, u otro sistema antideslizante que pueda considerarse adecuado. Esta base 1 -en el caso preferente de



85171

constituirse de material plástico u otro moldeable adecuado-comportará solidarizada a su cara inferior, por ejemplo mediante tornillos 3, una placa metálica 4, destinada a aumentar el peso, y, por tanto, la inmovilidad del conjunto. A este efecto, podría también proveerse a la base 1 de orejetas perforadas sobresalientes de su superficie de apoyo, que permitieran atornillarla directamente al mostrador, cabiendo en general, variar entre los mas amplios límites los medios que se provean para garantizar la inmovilidad.

10 La base 1 comporta en posición adecuada una cazoleta 5 de forma adecuada para facilitar la recogida del cambio que, como operación final, se vertirá en el interior de la misma. Esta cazoleta preferentemente se moldeará de una sola pieza con la base, aunque, como se comprende, podría sin ninguna dificultad constituirse a base de una pieza independiente que se solidarizara a esta última a través de un sistema adecuado cualesquiera.

20 La base 1 conforma finalmente -también de preferencia constituyendo una sola pieza con la misma- dos orejetas verticales enfrentadas 6, dispuestas para ser atravesadas por el eje 7, a través del que se articula la plataforma de selección de monedas 8.

25 La plataforma 8, por su cara superior es esencialmente plana hallándose únicamente dotada de dos rebordes laterales opuestos 9, destinados a impedir la caída de las monedas por los laterales. Esta plataforma, por su cara inferior presentará las orejetas perforadas enfrentadas 10, dispuestas para ser atravesadas por el eje 7, mediante el que se llevará a cabo la articulación a la base, según dicho. Desde luego que el sistema de articulación entre estos dos elementos podrá variar entre los mas amplios límites, siendo únicamente esencial que

30



87171

esta articulación exista y que la posición estable de la plataforma 8 sea horizontal o aproximadamente horizontal. A este efecto, preferentemente en las caras inferior de la plataforma 8 y superior de la base 1, se disponen sendos topes sobresalientes 11-11', dispuestos para coincidir, determinando la posición horizontal estable de aquélla.

Finalmente, es esencial que la plataforma 8 quede situada de manera que en su posición límite opuesta a la horizontal de estabilidad, uno de sus bordes abiertos coincide con la cazoleta 5, a fin de que en esta posición las monedas que se hayan depositado sobre aquélla, por simple gravedad, vayan a caer en ésta, quedando en disposición de ser recogidas con toda facilidad. En esta camino, las monedas serán guiadas por los rebordes o barandillas 9, que -en el caso normal de que la anchura de la plataforma 8 sea superior a la de la cazoleta 5- presentará un trazo convergente hacia el borde abierto que constituye el vertedero. El borde de la plataforma 8 opuesto al que constituye el vertedero dicho, se hallará asimismo abierto para permitir la colocación de las monedas, sobre aquélla, y facilitar la extracción de las que se hubieren colocado con exceso, en su caso.

El manejo del dispositivo no puede ser mas sencillo y evidente. La plataforma 8 -en su posición horizontal estable- servirá para depositar las monedas constitutivas de la cantidad a devolver, facilitando el rápido recuento de las mismas. Una vez seleccionadas con toda seguridad las monedas a devolver, bastará hacer bascular manualmente la plataforma 8, para que las mismas vayan a caer a la cazoleta 5, de donde podrán ser recogidas con toda facilidad.

Resta ya únicamente hacer constar que, como se comprende y es lógico, en la realización práctica del dispositivo perfec-



85171

cionado que ha quedado descrito, cabrá introducir todas aquéllas adiciones y modificaciones que no afecten a lo que constituye la esencialidad del registro que se solicita.

N O T A

5 SE REIVINDICA:

1 - Dispositivo para facilitar la devolución de cambios de moneda en metálico, caracterizado por comprender una base de apoyo, dotada de medios para evitar su deslizamiento, que comporta una cazoleta de forma apropiada para facilitar la recogida de las monedas que se viertan en su interior, a cuya base se articula libremente una plataforma que por simple gravedad se halla constantemente impulsada a adoptar una posición horizontal, de la que puede ser desplazada manualmente hasta una posición límite inclinada, calculada de manera que en la misma las monedas que se hayan seleccionado sobre la plataforma, deslicen convenientemente guiadas por dos rebordes laterales opuestos, a este fin previstos en la misma, hasta caer en la cazoleta, quedando en disposición de ser recogidas con toda facilidad.

20 2 - Dispositivo para facilitar la devolución de cambios de moneda en metálico.

Consta la presente Memoria Descriptiva de cinco hojas mecanografiadas, escritas por una sola cara, numeradas del 1 al 5 y con sus líneas numeradas, a su vez, de cinco en cinco y de dibujos, anexos.

Barcelona, 5 Enero 1961.  
P.A.

LEONCIO DEL RÍO LÓPEZ  
P. P.



Fig.1

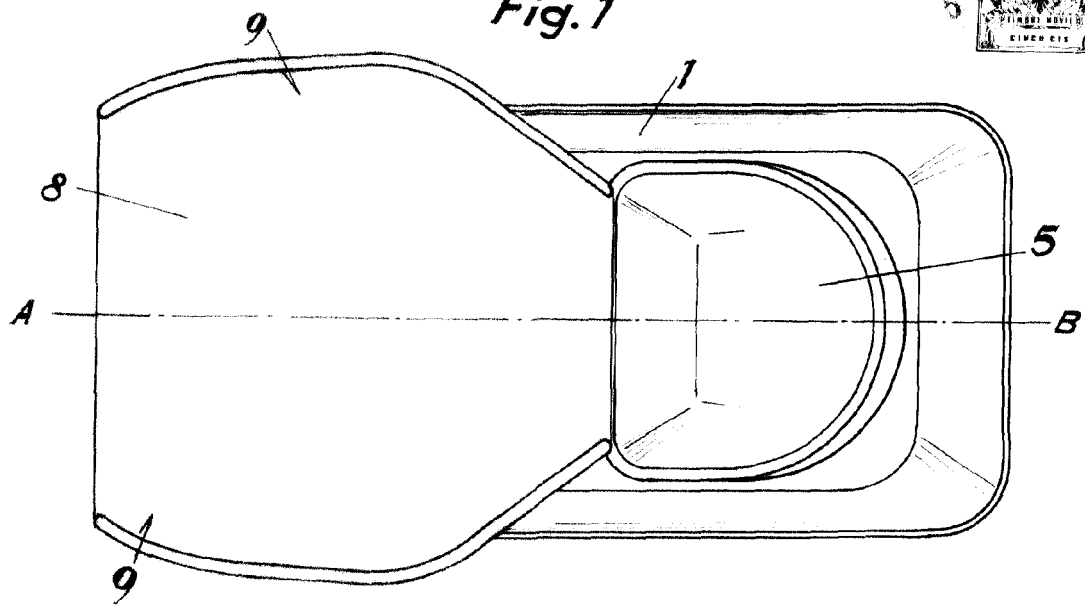


Fig.3

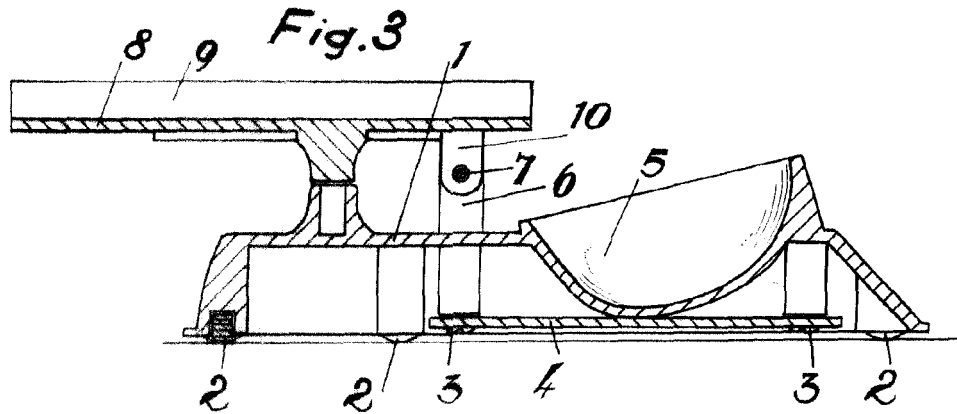
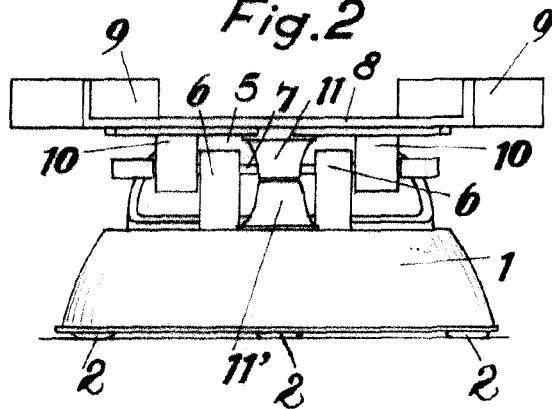


Fig.2



Barcelona 5 Enero 1951

Escala variable.

I.H. *[Signature]*