

Nº 85 165

85 165

13 ENE.



MEMORIA DESCRIPTIVA

Correspondiente a la solicitud de registro de Modelo de Utilidad que, por veinte años, se solicita para España y sus Colonias, a favor de Don Benito MANSO ALONSO, de nacionalidad española, residente en San Sebastián, Paseo de Colón, núm. 7, 5º, -----

p o r

" GRAPA PARA LA FIJACION DE CONDUCTORES PARALELOS "

Las grapas conocidas hasta el presente, son generalmente metálicas en sus diversas variantes, lo cual tiene el inconveniente de producir cortocircuitos en caso de deterioro del aislante de los conductores que sujeta; las grapas metálicas con recubrimiento interior, son de difícil manejo y poco vistosas, por todo lo cual se ha ideado la grapa de la presente memoria, que evita los inconvenientes aludidos.

85165

13 EN



10

En dicha grapa se consigue el efecto de sujeción por una pieza de forma apropiada y material no conductor y el de fijación a la pared por un par de clavos o similar.

15

Además, se logra el hecho importante en instalaciones eléctricas de mantener los conductores paralelos, evitando los cruces entre ellos, que pueden dar lugar a interpretación errónea de la polaridad de los mismos.

El objeto de la presente invención está ilustrado a título de ejemplo, en una forma de realización, en el adjunto dibujo, en el cual:

20

La Fig. 1ª es una sección vertical de la grapa.

La Fig. 2ª es una perspectiva de la forma de fijación de dos conductores paralelos.

A continuación se hará una detallada descripción de la grapa para la fijación de conductores paralelos que se desea proteger, con referencia al dibujo indicado.

25

Está constituida en detalle, por una pieza en forma de puente, formada por una parte superior (1) y dos extremas (2) que componen un conjunto en forma sensible de U invertida. La pieza (1) posee en su interior uno o varios pivotes (3) que se apoyan sobre la arista de separación de los conductores a fijar, los cuales penetran por las acanaladuras (4).

30

Las partes extremas (2) están atravesadas verticalmente por unos orificios (5), por donde se introduce el clavo (6), o elemento similar de fijación a la superficie deseada.

35

De este modo, de trecho en trecho, se pueden fijar los conductores (7) que han de instalarse en paralelo, pudiendo también tener la parte (1) dos pivotes (3) lo que daría lugar a tres acanaladuras para el caso de cable trifásico, verificándose igualmente la sujeción por dos clavos.

8516513



40

A la parte (1) se la ha dado la menor altura posible, de acuerdo con la resistencia mecánica del material de que está fabricada, con objeto de conseguir un ahorro de material y ocupar el menor espacio posible en las instalaciones que lo requieran.

45

La naturaleza aislante del material de que está fabricada la grapa, evita los cortocircuitos que accidentalmente podrían producirse en caso de gran presión de la misma sobre los conductores, que podría perjudicarlos.

50

Las anteriores características pueden ser alteradas en cuanto a forma, materiales, dimensiones y colores se refiere, sin que por ello se altere la esencialidad del objeto descrito.

N O T A

55

EN RESUMEN: El Modelo de Utilidad que, por veinte años, se solicita para España y sus Colonias, ha de recaer sobre las siguientes reivindicaciones:

60

1ª.- " GRAPA PARA LA FIJACION DE CONDUCTORES PARALELOS " caracterizados por un cuerpo en forma de puente, de material aislante y consistente, formado por una parte superior plana y dos extremas, teniendo aquella en su cara interior un pivote central que se apoya sobre la arista de separación de los conductores a fijar, consiguiéndose así el paralelismo entre ellos, lográndose la fijación a la superficie deseada por medio de los orificios verticales que poseen las partes extremas y por donde se introducen los herrajes apropiados.

65

2ª.- Por último, se reivindica como objeto sobre el cual ha de recaer el Modelo de Utilidad que, por veinte años, se solicita para España y sus Colonias.

p o r

85165^{13 EN}



70

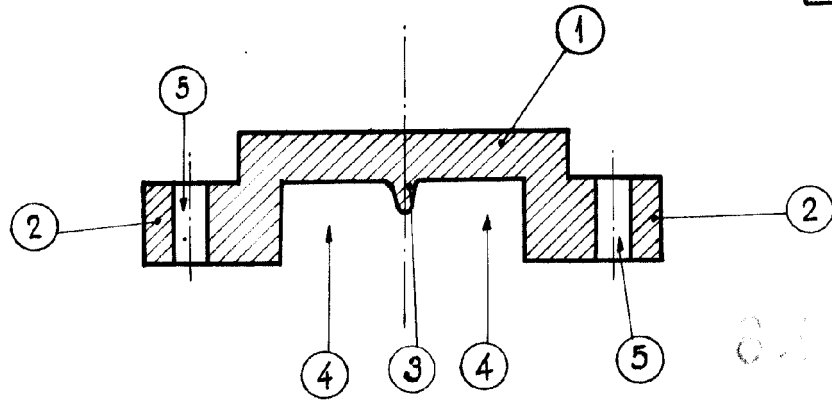
“ GRAPA PARA LA FIJACION DE CONDUCTORES PARALELOS ”

Todo conforme queda expresado en la presente Memoria descriptiva que consta de cuatro hojas escritas a máquina por una sólo cara y dibujos que se acompañan.

Madrid, 13 de Enero de 1.961.

P.A.,

Escala variable



8.165

Fig. 1

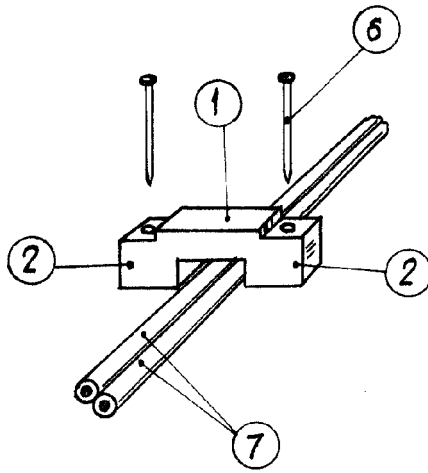


Fig. 2

Madrid, 13 ENE. 1961

RA.