



85161

M O D E L O  
D E  
U T I L I D A D

por "ARMAZÓN DESMONTABLE PARA PANTALLAS", a favor de Don SANTIAGO REDONDO FOSCH, domiciliado en Barcelona, calle Córcega, 172, 2ª 2ª.

- 6 -

MEMORIA DESCRIPTIVA

El presente modelo de utilidad se refiere a un armazón desmontable para pantallas.

5. Tiene por objeto este armazón al ser desmontable, el de permitir el fácil transporte y acondicionamiento de las pantallas sin que éstas ocupen demasiado espacio, pues la pantalla propiamente dicha debido a la flexibilidad del material con que está fabricada puede aplanarse bastante y el armazón una vez desmontado, ocupa muy poco lugar.

10. Preferentemente se ha ideado este tipo de armazón desmontable, para que los turistas puedan llevarse fácilmente a sus

85 161 13 E



países, las pantallas adquiridas en España.

Con el fin de facilitar la explicación, se acompaña a la presente memoria, una lámina de dibujos, en la que se ha representado un caso de realización que se cita a título de ejemplo.

En el dibujo:

La figura 1, muestra un armazón del indicado tipo parcialmente montado.

La figura 2, una de las tres varillas de retención de los dos cercos bases.

La figura 3, la pieza tensora que se acopla por su aro central en el portalámparas.

La figura 4, el armazón plegado.

Comprende seis piezas independientes que son: dos cercos uno para la base superior 1, y el otro para la inferior 2; tres varillas de plancha embutida 3 y una pieza tensora 4 con aro central 5 para ajustar en el portalámparas correspondiente, cuyas piezas se acoplan entre si para formar el armazón tronco-cónico en el que se monta la pantalla.

Las varillas 3, que presentan un nervio longitudinal de refuerzo 6, terminan por su extremo inferior en una lechgueta 7 que se introduce en unas escotaduras 8 practicadas en el cerco inferior 2 y se doblan sobre el mismo para su articulación, fijándose dichas varillas al cerco superior, mediante unas aletas 9 que presenta el mismo y que se introducen en una ventana 10 que presenta cada una de las varillas en su extremo superior, doblándose seguidamente las aletas sobre dicho extremo.

A una altura intermedia del armazón así constituido, se monta la pieza tensora 4, constituida por un aro central 5



y tres brazos radiales, terminando en unas espigas de fijación a introducir en unas perforaciones ll practicadas en las varillas 3 a una altura intermedia adecuada.

5. El modelo dentro de su esencialidad, puede ser llevado a la práctica en otras formas de realización que difieran en detalle de la indicada a título de ejemplo en la descripción, a las cuales alcanzará igualmente la protección que se receba. Podrá, pues, fabricarse en cualquier tamaño y con los materiales más adecuados, por quedar todo ello comprendido en el espíritu de las reivindicaciones.

10.

= . =

N O T A

Descrito el objeto y utilidad de la invención, lo que se declara no divulgado ni practicado en España, comprende las siguientes reivindicaciones.

15.

1. Armazón desmontable para pantallas, caracterizado esencialmente, por comprender seis piezas independientes acoplables facilmente entre si para constituir el armazón que ha de soportar la pantalla, dos de las cuales están constituidas por unos cercos que sirven de bases, en los cuales se montan por sus extremos, tres varillas de unión, completándose el conjunto mediante una pieza tensora con aro central para ajustar en el portalámparas correspondiente.

20.

2. Armazón desmontable para pantallas, según la anterior reivindicación, en el que las varillas de unión, que presentan un nervio longitudinal de refuerzo, terminan por uno de sus extremos en una lengüeta y por el otro extremo en una

25.

85 16 13 EN



5. ventana, para su acoplamiento a los cercos, uno de los cuales, el inferior, presenta unas escotaduras y el otro unas aletas para la articulación de dichos extremos mediante la introducción de las lengüetas en las escotaduras del cerco inferior y las aletas en las ventanas del cerco superior para su fijación, doblándose convenientemente los extremos correspondientes.

10. 3. Armazón desmontable para pantalla, según las anteriores reivindicaciones, caracterizado por estar constituida la pieza tensora, por un aro central y tres brazos radiales terminados en sendas espigas de fijación las cuales se introducen a dicho efecto en unas perforaciones practicadas en las varillas de unión a una altura intermedia adecuada.

15. 4. Armazón desmontable para pantallas.  
Según se describe y reivindica en la presente memoria que consta de cuatro hojas foliadas y escritas a máquina por una sola cara, acompañadas de una lámina de dibujos.

Madrid, 18 ENR. 1961

SANTIAGO REDONDO FOSCH

P.a.

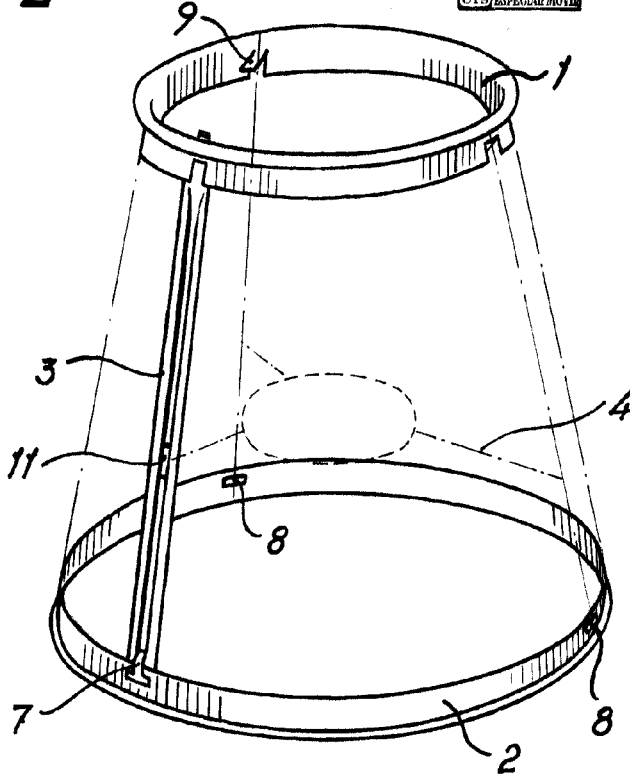
MIME IGERN METALLES  
S.P.

S/vf.

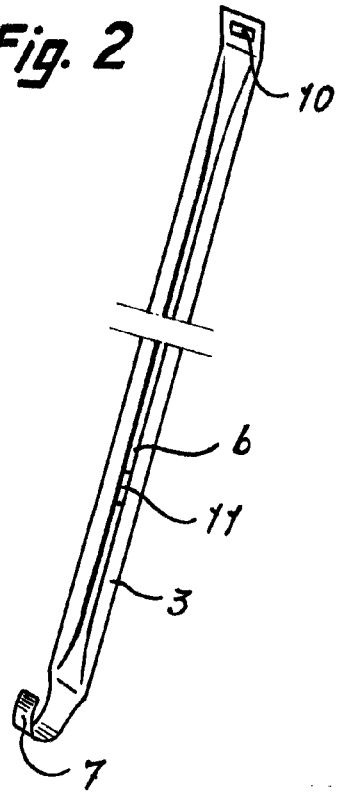
85161



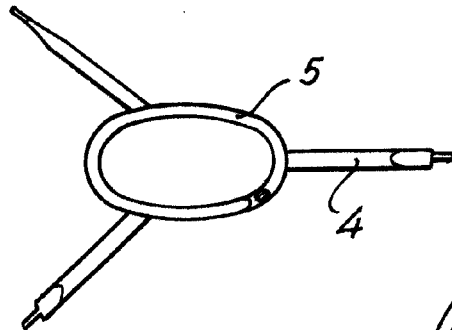
*Fig. 1*



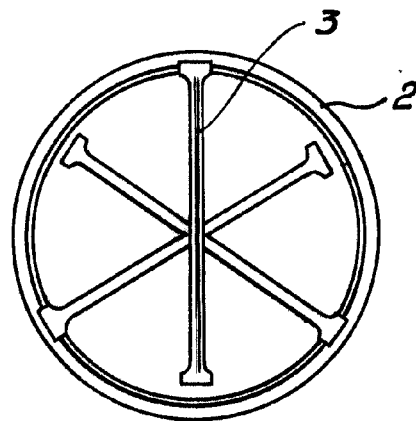
*Fig. 2*



*Fig. 3*



*Fig. 4*



Madrid, 10 de Mayo 1961  
Jaime Isern  
p.p.