

- 1 -  
N.º 85 159



85159

MEMORIA DESCRIPTIVA  
que se acompaña a  
la solicitud de un  
MODELO DE UTILIDAD por veinte años en ESPAÑA, a favor de DON  
ANTONIO DOLS CAMPOS, de nacionalidad española, con residencia  
en CASTELLON, calle San Vicente, núm. 53

por

"NUEVO DESCARGADOR PARA CISTERNAS DE INODOROS"

- - - -  
- - - -  
- - - -

03 ENE 1930



85159

5 La invención a que se refiere la presente Memoria constituye una novedad industrial con características y ventajas que la hacen merecedora del privilegio de explotación exclusiva que por ella se solicite, de acuerdo con las prescripciones del estatuto vigente sobre Propiedad Industrial, de fecha 26 de Julio de 1.929, texto refundido publicado el 30 de Abril de 1.930.

10 El nuevo descargador para cisternas de inodoros que se va a describir presenta la novedad de estar constituido por una cámara de succión o sifón formada por una campana preferentemente troncocónica, en cuyo interior y ocupando su centro se encuentra el tubo de descarga de la cisterna. Este tubo de descarga está constituido a su vez por un fuelle que tiene la propiedad de reducir o aumentar su longitud a voluntad.

15 Al empujarse hacia abajo la campana, parte del agua contenida en ella se inyecta por el tubo de descarga, iniciando la succión que origina la descarga total.

20 Al objeto de explicar gráficamente la constitución del nuevo descargador para cisternas de inodoros a que nos referimos, se ha dibujado el diseño que compone la hoja única que acompañamos y que presenta esquemáticamente al descargador

La campana, se ha seccionado para mejor ver la colocación del tubo de descarga que aparece en alzado.

25 Los numeros señalados en los dibujos corresponden a los elementos más característicos del nuevo descargador con el siguiente orden:

- 1.- Campana del sifón.
  - 2.- Tubo de descarga.
  - 3.- fuelle que permite variar la longitud del tubo de descarga a voluntad.
- 30

85159



4.- Arandela de fijación del descargador a la cisterna.

5.- Rosca que permite la fijación al exterior de la cisterna, del tubo de conducción al inodoro.

Según lo expuesto, el funcionamiento del nuevo descargador para cisternas de inodoros que hemos descrito es el siguiente:

Fijo el descargador en el orificio de salida de la cisterna mediante la rosca -5- y la arandela -4-, el agua que entra en dicha cisterna es regulada mediante la correspondiente boya, de tal forma que no llegue a alcanzar el nivel de la boca superior del tubo de descarga; con lo cual queda sin movimiento. Al ejercerse presión sobre la campana, ésta impulsa hacia abajo al tubo de descarga, cuya boca superior desciende por bajo del nivel ocupado por el agua, la cual por vasos comunicantes cae por el tubo de descarga iniciando la succión que conseguirá el desagüe total.

Al iniciarse la descarga se establece un sifón a través de la campana, que hace que ésta vuelva a la primitiva posición, es decir elevada, pero la misma succión va arrastrando consigo dicha campana según va bajando el nivel del agua de la cisterna llegando hasta la mínima altitud y apurando prácticamente el total del contenido del depósito.

El reducido costo de los elementos que lo integran aparte de la perfección que la novedad del funcionamiento constituye, dan al presente Modelo de Utilidad la ventaja sobre los anteriores, de una economía en su fabricación y un más exacto funcionamiento; apurando el contenido de la cisterna en cada descarga casi totalmente.

Hecha la descripción precedente es necesario añadir

85159



que los detalles de realización de la idea expuesta pueden variar, sin que por ello cambie la esencia de la invención que es la que se desprende de los párrafos que anteceden y lo que se reivindica en la siguiente

65

NOTA

En resumen: El Modelo de Utilidad que se solicita, ha de recaer sobre las reivindicaciones siguientes:

70

1ª.- NUEVO DESCARGADOR PARA CISTERNAS DE INODOROS, caracterizado esencialmente porque el sifón comprende una campana concéntrica sobre un tubo de descarga cuya boca se encuentra en la parte superior, cubierto parcialmente por la campana; estando constituido el tubo de descarga por un fuelle capaz de contraerse a voluntad para que la boca de descarga quede más baja que el nivel de agua del depósito, a fin de producir la succión que ha de originar la salida total de líquido, a cuyo fin la campana baja por la propia succión hasta el nivel mínimo de agua para efectuar la descarga total.

75

2ª.- Se reivindica por último, como objeto sobre el que ha de recaer el Modelo de Utilidad que se solicita "NUEVO DESCARGADOR PARA CISTERNAS DE INODOROS".

80

Todo tal y como queda descrito y reivindicado en la presente Memoria que consta de cuatro hojas escritas a máquina por una sola cara y dibujos que se acompañan.

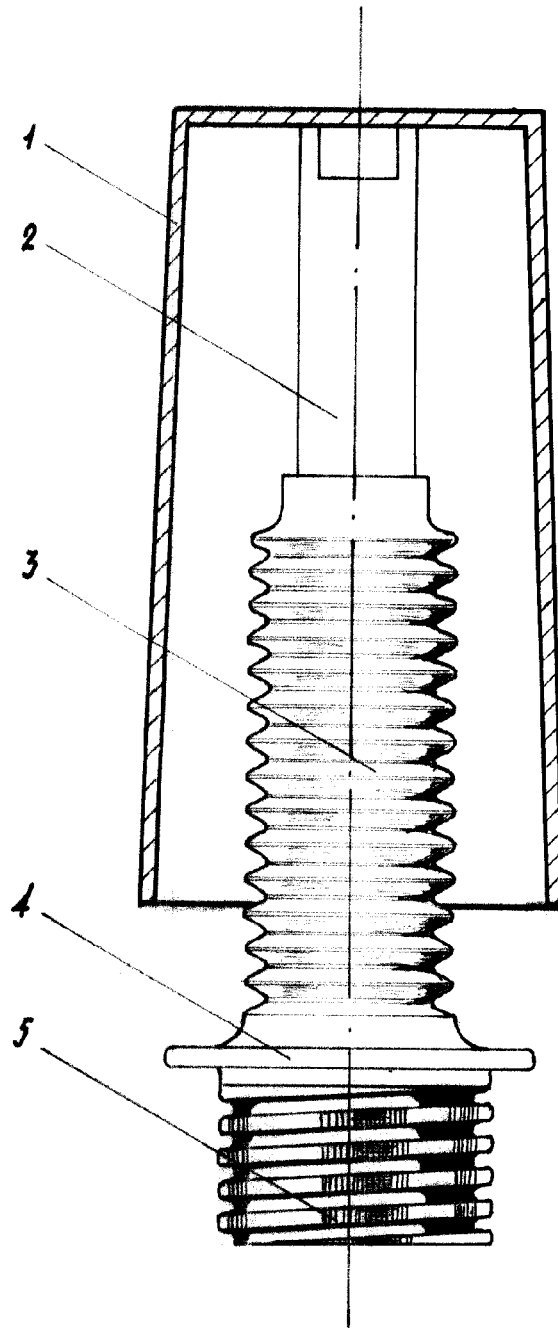
Madrid, 13 de Enero de 1.961

85

ALFONSO UNGRIA



80159



MADE IN SPAIN  
MADE IN SPAIN DE 19.61  
MADE IN SPAIN