



85153

P A T E N T E D E M O D E L O D E U T I L I D A D

por VEINTE AÑOS

a favor de la compañía mercantil española " SOLER Y PALAU,
S. A. ", domiciliada en Ripoll (Gerona), calle 27 de Mayo,
s/n, p o r :

"DISPOSICION PERFECCIONADA APLICABLE A APARATOS ELECTRO-
DOMESTICOS".

M E M O R I A D E S C R I P T I V A

1 El presente Modelo de Utilidad hace referencia a una
disposición perfeccionada aplicable a aparatos electrodo-
mésticos en general, como estufas eléctricas, lámparas de
sobremesa, etc., etc., y muy especialmente electroventi-
5 ladores.

De acuerdo con la expresada disposición, el aparato
queda montado sobre un vástago o soporte rectilíneo, que
comporta en su extremidad libre un remate esférico, que

85153



queda aprisionada entre la cara inferior del zócalo de apoyo del conjunto y una arandela elástica que se atornilla al dicho zócalo. A este efecto el zócalo de sustentación es interiormente hueco, se halla abierto por su base inferior o

5 superficie de apoyo, conforma un alojamiento para encaje en cualquier posición del expresado remate esférico, y presenta una ramara o abertura superior que es atravesada holgadamente por el vástago que soporta el aparato. De esta forma, el vástago queda articulado a rótula con respecto al zócalo, pudiendo adoptar todas las posiciones permitidas por la holgura

10 existente entre el vástago y la ramara del zócalo, y quedando inmobilizado en cualquier posición en que se le abandone, merced al roce determinado por la arandela elástica de fijación inferior. No parece, pues, necesario perderse en consideraciones para poner de manifiesto la utilidad y sentido práctico de la disposición que se preconiza, la cual, por otra

15 parte, no presente la menor dificultad constructiva ni de montaje.

Por lo demás, la estructura y principales características y ventajas de la dicha disposición, serán más fácilmente comprensibles a la vista del dibujo adjunto, en el que se ha representado un ejemplo concreto de realización práctica de la misma. En lo sucesivo, la explicación se referirá, pues, al tal dibujo, bien entendido que, dada su finalidad exclusivamente ilustrativa y aclaratoria, en ningún caso cabrá conferir al mismo el menor carácter limitativo.

20

25

En el dicho dibujo se ha representado al conjunto de la disposición en corte alzado según el plano longitudinal de simetría, habiéndose señalado con la referencia 1 el vástago que en su extremidad superior soporta el aparato eléctrico de que se trate -un ventilador, en el caso mas normal- cuyo vástago

30



85153 30 D

podrá, naturalmente, obedecer a cualquier forma y estructura, pudiendo constituirse a base de cualquier material o combinación de materiales; 2 es la bola que constituye el remate inferior del expresado vástago, pudiendo indiferentemente constituirse de una sola pieza con este último o solidarizarse al mismo por cualquier sistema adecuado; la referencia 3 corresponde al zócalo o peana de apoyo del conjunto, que será, por lo menos en parte, interiormente hueco, hallándose, asimismo por lo menos en parte, abierto por su base inferior o superficie de apoyo 4; 5 es un reborde elástico -que se proveerá únicamente a título preferente- a través del cual se apoyará el conjunto del aparato; 6 es el alojamiento interior previsto en el zócalo para encaje en cualquier posición, del remate esférico 2; 7 es la ranura u orificio para paso del vástago 1, cuya holgura determina las posibilidades de oscilación de este último con respecto al zócalo; y, finalmente, 8 es la arandela elástica que sujeta en posición el remate esférico 2, determinando por roce la inmovilización del vástago 1 en cualquier posición en que se le abandone; esta arandela se sujetará al zócalo mediante tornillos 9.

Resta ya únicamente hacer constar que, como se comprende y es lógico, en la realización práctica de la disposición perfeccionada que ha quedado descrita, cabrá introducir todas aquellas adiciones y modificaciones de detalle que no afecten a lo que constituye la esencialidad del registro que se solicita.

N O T A

SE REIVINDICA:

1 - Disposición perfeccionada aplicable a aparatos electrodomésticos, de acuerdo con la cual se prevé un vástago rectilíneo que por su extremidad superior soporta el aparato y cu-



8515330 DI

ya extremidad inferior comporta un remate esférico que queda
introducido en un zócalo hueco, encajado en un correspondien-
te alojamiento previsto en el mismo, y retenido por una aran-
dela elástica que determina su inmovilización en cualquier
5 posición en que se le abandone, habiéndose previsto en el
expresado zócalo una ranura para paso del referido vástago,
con una determinada holgura que delimita las posibilidades
de movimiento de éste con respecto a aquél.

10 2 - Disposición perfeccionada aplicable a aparatos elec-
trodomésticos.

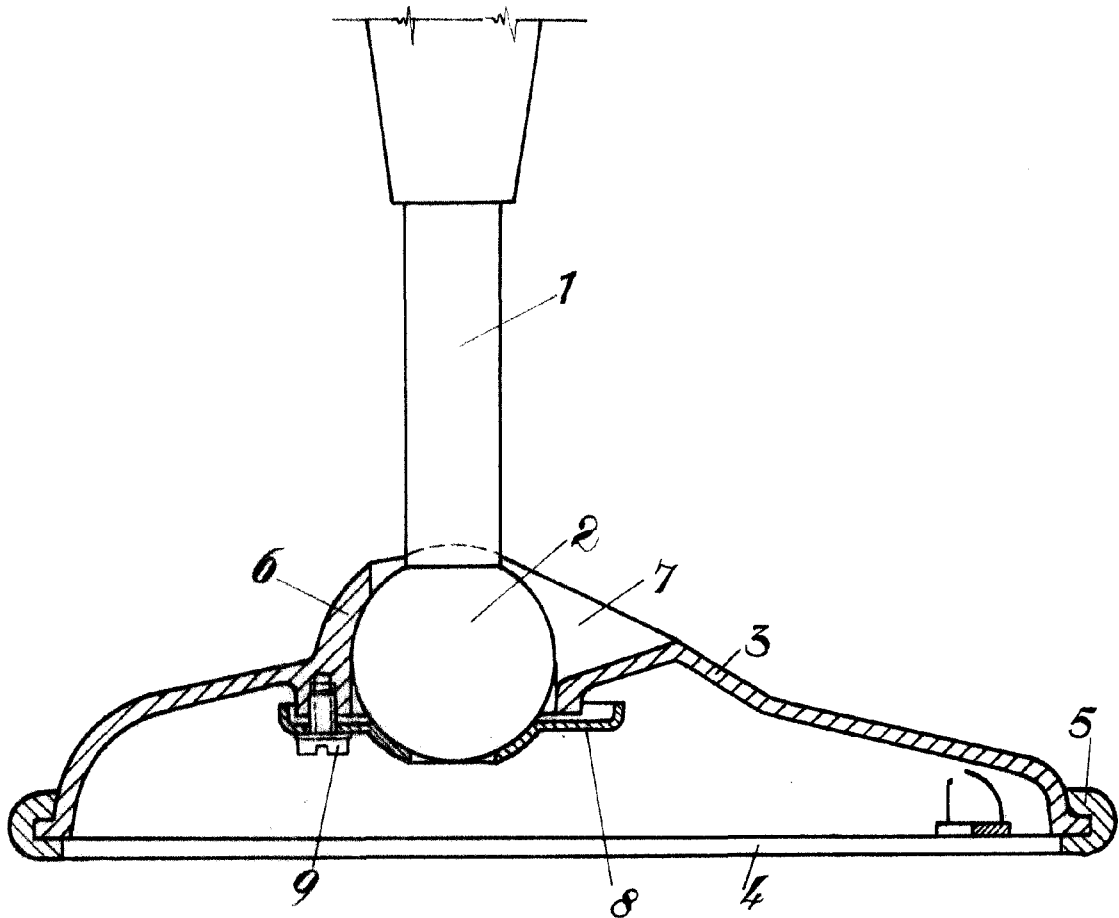
Consta la presente Memoria Des-
criptiva de cuatro hojas mecanogra-
fiadas, escritas por una sola cara,
numeradas del 1 al 4 y con sus li-
neas numeradas, a su vez, de cinco
en cinco y de dibujos, anexos.

Barcelona, 30 DIC. 1960
P.A.



3000

67453



BARCELONA 30 DICIEMBRE 1960

IA.

Escala variable.