



85151

MODELO DE UTILIDAD

por veinte años, a favor de D^a M^a DOLORES PIERA CANALS y D. VICENTE PIERA CANALS, de nacionalidad y residencia españolas, domiciliados en Barcelona, calle Travesera de las Cortes n^o 245, para UNA CORTINA DE ELEMENTOS PLÁSTICOS.

MEMORIA DESCRIPTIVA

El presente Modelo de Utilidad se refiere a una cortina de elementos plásticos.

Las cortinas de elementos plásticos de uso corriente están constituidas por tubos de dicho material dispuestos
5 - unos junto a los otros en sentido vertical; por lo contrario, la cortina objeto de este modelo lo está por elementos plásticos tubulares o en forma de cintas dispuestos
en sentido horizontal y unidos entre sí por unas tiras
longitudinales flexibles, de manera que permiten el arro-
10 - llamiento de la cortina.

Gracias a ello resultan mucho más prácticas que las antes citadas, conocidas en el mercado.

Con el fin de facilitar la explicación, se acompaña a la presente memoria de una lámina de dibujos, en la que
15 - se ha representado un caso de realización práctica, que se cita a título de ejemplo no limitativo.

En los dibujos:

La figura 1 muestra parcialmente una cortina del indicado tipo.



85151

La figura 2, un detalle en sección de la misma.

Está dispuesta la cortina de tal forma que la componen una pluralidad de elementos plásticos -1-, en el caso representado de forma tubular, dispuesto horizontalmente y unidos entre sí mediante unas tiras flexibles -2- dispuestas en sentido longitudinal y fijadas a tope tangencialmente con un adhesivo adecuado.

Las susodichas tiras presentan un reborde longitudinal -3- por sus lados, al efecto de dotarlas de una mayor resistencia.

El número de tiras de retención de los elementos plásticos tubulares o en forma de cintas estará en relación con la anchura de la misma, completándose por su parte superior mediante una pieza terminal -4- en la que se fijarán las correspondientes anillas -5- para que pueda colgarse.

El modelo, dentro de su esencialidad, puede ser llevado a la práctica en otras formas que difieran en detalle de la indicada a título de ejemplo no limitativo descrito, a las que alcanzará igualmente la protección que se recaba; pudiendo, por ello, fabricarse en cualquier tamaño, en diversos colores y con los materiales más adecuados, por quedar todo ello comprendido en el espíritu de las reivindicaciones.

N O T A

Se declaran de propiedad, utilidad y novedad para todo el territorio nacional y sus colonias las siguientes reivindicaciones:

1ª.- Una cortina de elementos plásticos, caracterizada esencialmente por estar compuesta de una pluralidad de elementos plásticos tubulares o en forma de cintas, dispuestos horizontalmente y unidos entre sí mediante unas tiras flexibles dispuestas en sentido longitudinal y fijadas a tope tangencialmente con un adhesivo adecuado. Las susodichas tiras presentan un reborde longitudinal por sus lados, al efecto de dotarlas de una mayor resistencia. El número de tiras de retención de los elementos plásticos tubulares o en forma de cintas estará en relación con la anchura de la misma, completándose por su parte superior mediante una pieza terminal en la que se fijarán las correspondientes anillas para que pueda colgarse.



83151

5 - lidad de elementos plásticos tubulares o cintas dis-
puestos horizontalmente y unidos entre sí mediante =
unas tiras flexibles situadas en sentido longitudinal,
las cuales van fijadas a tope por medio de un adhesi-
vo adecuado, presentando dichas tiras un reborde de =
refuerzo en sus lados.

2ª.- Una cortina de elementos plásticos.

Según se describe y reivindica en la presente me-
moria, que consta de tres hojas foliadas y escritas a
10 - máquina por una cara, y una hoja con dibujos.

Barcelona, 30 DIC. 1950

Dr. Dolores Pius Canals



85151

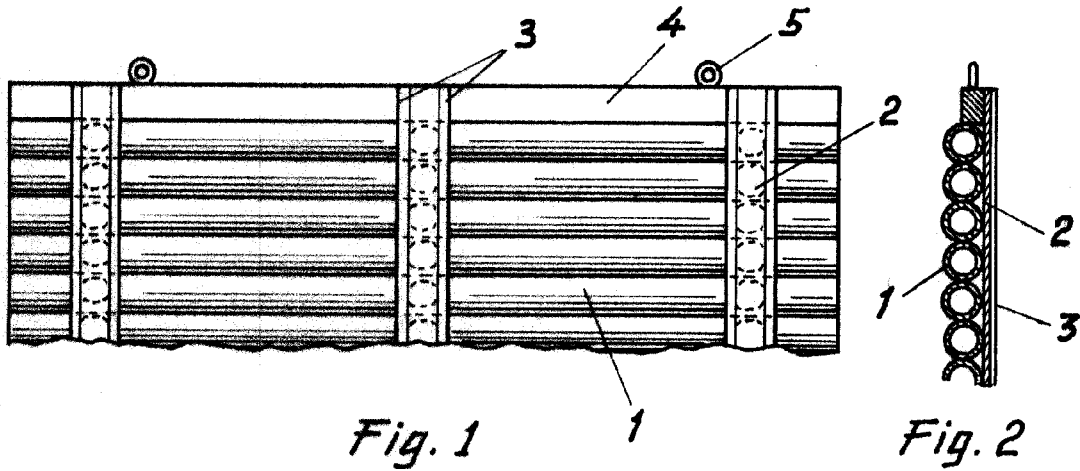


Fig. 1

Fig. 2

Barcelona, 30 DIC. 1960

D^a Dolores Piera Canals

Escala variable