



85150

MODELO DE UTILIDAD

por veinte años, a favor de D^a M^a DOLORES PIERA CANALS y D. VICENTE PIERA CANALS, de nacionalidad y residencia españolas, domiciliados en Barcelona, Travesera de las Cortes, 245, para UNA BANDA DE ELEMENTOS TUBULARES, PARA LA FABRICACIÓN DE CORTINAS, PLAFONES DECORATIVOS Y SIMILARES.

MEMORIA DESCRIPTIVA

El presente Modelo de Utilidad se refiere a una banda de elementos tubulares, para la fabricación de cortinas, = plafones decorativos y similares.

Presenta esta banda de elementos tubulares la particularidad de que dichos elementos van unidos entre sí paralelamente mediante unas tiras flexibles soldadas tangencialmente a los mismos en forma de que no se produce prácticamente ninguna deformación de su superficie.

Gracias a ello se obtiene un tipo de banda muy moderno y flexible para permitir su curvado y arrollamiento en los casos en que debido a su aplicación sea necesario.

Con el fin de facilitar la explicación, se acompaña a la presente memoria de una lámina de dibujos, en los que se ha representado un caso de realización que se cita a título de ejemplo no limitativo.

En los dibujos:

La figura 1 muestra parcialmente una banda de elementos tubulares del indicado tipo.

La figura 2, una vista por su parte posterior.

La figura 3, una sección longitudinal de la misma.

Comprende la indicada banda una pluralidad de elementos



35150

tubulares -1- preferentemente de material plástico, dispuestos paralelamente y unidos por una tiras flexibles -2- del = propio material, dispuestas normalmente a las mismas y fijadas a tope tangencialmente por medio de un adhesivo adecuado.

5 - Dichas tiras presentan un reborde longitudinal -3- en = sus lados, a fin de que ofrezcan una mayor resistencia a la tracción.

Cada banda de elementos tubulares podrá ir dotada de dos, tres o más tiras de unión, de acuerdo con la anchura de la misma y con el objeto a que se la destine, y se presentará al mercado en tipos de longitud y ancho convenientes para usos determinados, o bien en piezas de algunos metros de longitud y = de anchura bastante grande para que puedan ser cortadas a la medida que interese.

15 - El modelo, dentro de su esencialidad, puede ser llevado = a la práctica en otras formas que difieran en detalle de la indicada a título de ejemplo, a las cuales alcanzará igualmente la protección que se recaba. Podrá, pues, fabricarse en cualquier tamaño y con los materiales más adecuados, por quedar todo ello comprendido en el espíritu de las siguientes reivindicaciones.

N O T A

Se declaran de propiedad, utilidad y novedad para todo el territorio nacional y sus colonias las siguientes reivindicaciones:

25 - 1ª.- Una banda de elementos tubulares, para la fabricación de cortinas, plafones decorativos y similares, caracterizada esencialmente por comprender una pluralidad de elementos tubulares dispuestos paralelamente y unidos por tiras flexibles que permiten el arrollamiento de la banda, dispuestas normalmen



85150

te a la misma y fijadas a tope tangencialmente por medio de un adhesivo adecuado.

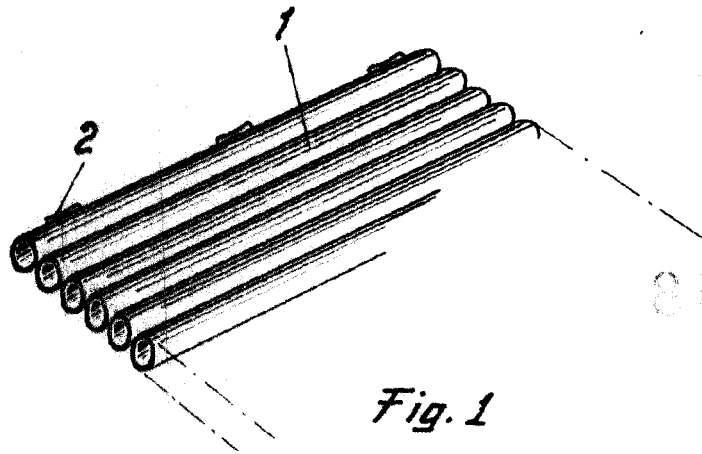
2ª.- Una banda de elementos tubulares según la reivindicación anterior, en el que las tiras presentan un reborde longitudinal en sus lados para darles una mayor resistencia.

3ª.- Una banda de elementos tubulares, para la fabricación de cortinas, plafones decorativos y similares.

Todo tal y conforme se describe en la presente memoria que consta de tres hojas foliadas y escritas por una cara, y una hoja con dibujos.

Barcelona, 30 DIC. 1960

M.ª Dolores Perea Canals



85450

Fig. 1

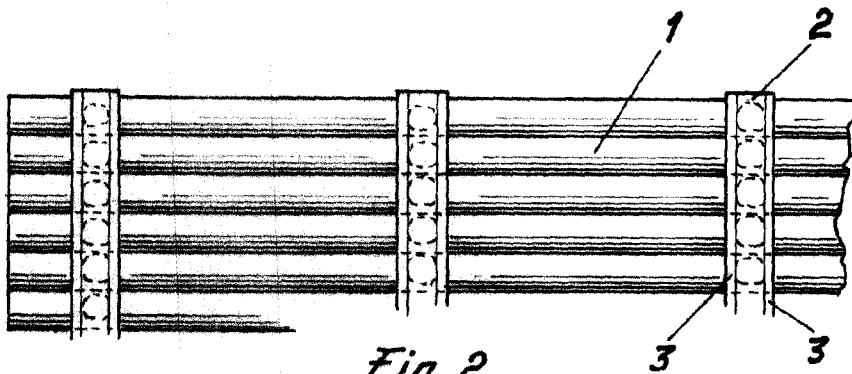


Fig. 2

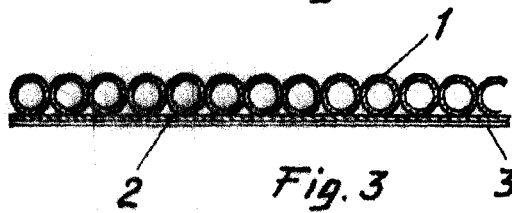


Fig. 3

Barcelona, 30 DIC. 1960

M.ª Dolores Piera Canals

Escala variable